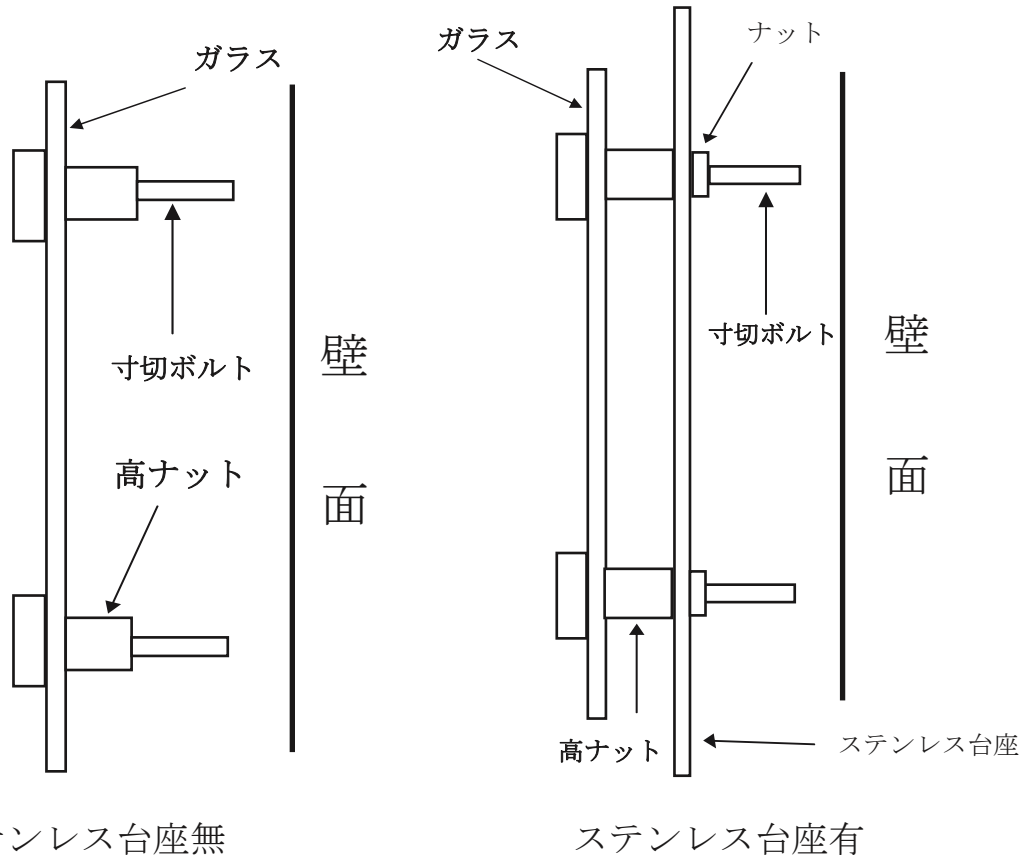


取り付け施工方法



この度は、ガラス表札Birthをご購入いただきましてありがとうございます。

- ① 表札4点よりでております金具にあわせ、ドリルで壁面に4箇所の取付穴を開けます。
ナットが入り込む部分がございますので、ナットが入る部分は大きく穴をあけて下さい。
- ② 壁面4箇所の穴、表札4点よりでております寸切ナットにボンドを塗り差込みます。
- ③ ボンドが乾くまで、表札が落ちないように養生テープで固定してあげ一日おいてください。
- ④ ボンドが乾き固定ができたことが確認できましたら養生をめくってください。

注意点

- ・ 取付壁面に凹凸がある場合ガラスと壁面の間の高ナットが挟まるかたちとなりますので、ガラスが壁面と平行にならず設置が困難となります。
- ・ 建物壁面への取付けは壁厚が薄い場合があり、台座が無い場合には設置が困難となる場合がございます。
- ・ 取付壁面に凹凸がある場合ステンレス台座が壁面と平行にならない為、壁面を削ってあげるなどの加工をしてあげなければ設置が困難となる場合がございます。