

KETER[®]

BELLEVUE

ASSEMBLY INSTRUCTIONS | CONSIGNES DE MONTAGE | INSTRUCCIONES DE MONTAJE | MONTAGEANLEITUNG
| MONTAGE-VOORSCHRIFTEN | ISTRUZIONI D'ASSEMBLAGGIO | INSTRUÇÕES DE MONTAGEM



WWW.KETER.COM

WARRANTY ACTIVATION

Thank you for your purchase of the Keter shed,
In order to activate your warranty, please enter
www.keter.com, and fill in the form under
warranty activation.

BELLEVUE

2 easy steps to use a QR-code:

1. Download a FREE QR-Code reader from your smartphone application site.
2. Scan the QR-Code.

SKU: 17190650



A-1157-6 558924

IF THERE ARE MISSING OR BROKEN PARTS, PLEASE DO NOT RETURN THE PRODUCT TO THE STORE.

Please log onto our website, or contact Customer Service at:

S'IL Y A DES PIÈCES MANQUANTES OU CASSÉES, NE RETOURNEZ PAS LE PRODUIT AU MAGASIN.

Veillez visiter notre site Internet, ou contacter notre Service Clientèle:

SI HUBIERA ALGUNA PARTE FALTANTE O DAÑADA, NO DEVUELVA EL PRODUCTO A LA TIENDA.

Inicie sesión en nuestro sitio en Internet o contáctese con nuestro servicio de atención al cliente:

BITTE BRINGEN SIE IHR PRODUKT NICHT GLEICH ZUM LADEN ZURÜCK, FALLS TEILE FEHLEN ODER DEFEKT SIND.

Bitte loggen Sie in unsere Website ein oder wenden Sie sich an unseren Kundenservice:

IN GEVAL VAN ONTBREKENDE OF GEBROKEN ONDERDELEN NIET HET PRODUCT NAAR DE WINKEL RETOURNEREN.

Ga naar onze website of neem contact op met de Klantenservice:

IN CASO DI PARTI MANCANTI O DANNEGGIATE, EVITARE DI RESTITUIRE IL PRODOTTO AL NEGOZIO.

Accedere al nostro sito o contattare il Servizio Clienti:

SE HOUVER PEÇAS EM FALTA OU PARTIDAS, NÃO DEVOLVA O PRODUTO À LOJA.

Entre na nossa página de Internet ou contacte o Serviço de Clientes:

WWW.KETER.COM

US: # 1-888-374-4262
Canada: # 1-800-661-6721
UK: # 0121-5060008
Other European Countries:
31-1612-28301

CUSTOMER SERVICE | SERVICE CLIENTÈLE | KUNDENSERVICE | SERVICIO AL CLIENTE | KLANTENSERVICE | SERVIZIO CLIENTI | ASSISTÊNCIA AO CLIENTE

IMPORTANT: For assistance with assembly or to request missing parts, please log onto our web site at www.keter.com or contact Customer Service.

IMPORTANT: Pour toute assistance lors du montage ou pour obtenir des pièces manquantes, veuillez visiter notre site Internet: www.keter.com ou contacter notre Service Clientèle.

IMPORTANTE: Para asistencia con el armado o para solicitar partes que puedan faltar, por favor, entre a nuestro sitio en Internet: www.keter.com, o contáctese con nuestro servicio al cliente.

WICHTIG: Sollten Sie bei der Montage Hilfe benötigen oder fehlende Teile anfordern müssen, besuchen Sie bitte unsere Internet-Seite www.keter.com oder wenden Sie sich an unseren Kundenservice.

BELANGRIJK: Voor hulp bij het monteren of het aanvragen van missende onderdelen, kunt u op onze website inloggen: www.keter.com of contact opnemen met de klantenservice.

IMPORTANTE: Per ricevere assistenza sul montaggio o per richiedere parti mancanti, accedere al nostro sito web all'indirizzo www.keter.com oppure contattare il Servizio clienti.

IMPORTANTE: Para obter assistência ou pedir peças que estejam em falta, acesse ao nosso site www.keter.com ou contate a assistência a clientes.

US: Call Toll Free Number: 1-(888)-374-4262

Fax: 317-575-4502 11495 North Pennsylvania Suite 110,
Carmel, Indiana 46032, U.S.A

Canada:

Appel gratuit: 1-(800)-661-6721

Call Toll Free Number: 1-(800)-661-6721

United Kingdom: Keter (UK) Ltd.

Unit 4, Woodgate Business Park, Claggate Lane,
Birmingham, B32 - 3DB, United Kingdom.

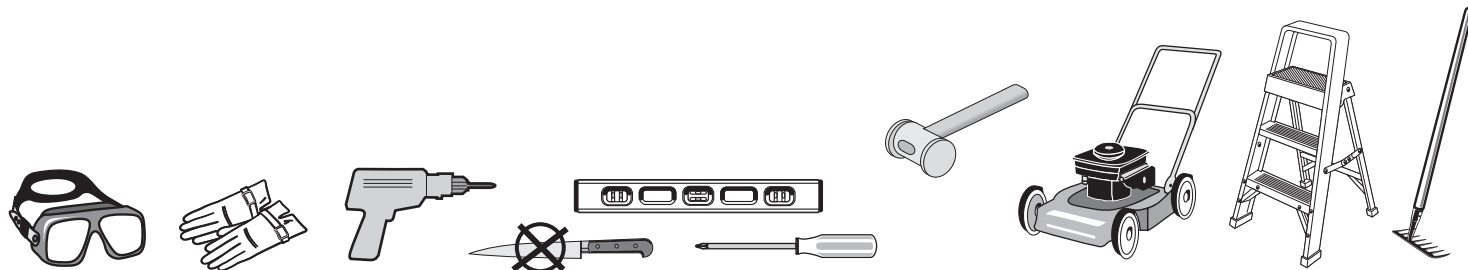
Tel: 0121-5060008, Fax: 0121-4220808

Other European Countries:

Keter Europe Gardening
Ericssonstraat 17, Postbus 224, 5120 AE Rijen,
the Netherlands. Tel: 31-1612-28301,
Fax: 31-1612-28322

REQUIRED TOOLS | OUTILS EXIGÉS | HERRAMIENTAS NECESARIAS | BENÖTIGTE WERKZEUGE | BENODIGD GEREEDSCHAP | ATTREZZATURA OCCORRENTE | FERRAMENTAS NECESSÁRIAS

The following tools are required for shed assembly | Pour construire votre remise, vous aurez besoin des outils suivants | Las siguientes herramientas son necesarias para armar el cobertizo | Für die Montage des Gartenschuppens benötigen Sie folgende Werkzeuge | De volgende gereedschappen worden vereist voor het monteren van het schuurtje | Il montaggio richiede i seguenti utensili | São necessárias as seguintes ferramentas para a montagem do abrigo de jardim



LEVEL THE GROUND | NIVELLEMENT DU SOL | NIVEL EL SUELO | SORGEN SIE FÜR EINE EBENE | GRUNDFLÄCHE MAAK DE GROND WATERPAS | METTERE IL TERRENO A LIVELLO | NIVELAR O SOLO

Please select your construction site carefully | The ground surface must be level | it is highly recommended that you construct a wooden or concrete | base to use as a foundation.

Veuillez sélectionner le site de votre construction avec précaution. La surface du sol doit être plane | il est fortement recommandé de construire une base en bois ou solide afin de l'utiliser comme fondation.

Seleccione con cuidado el lugar donde colocará su cobertizo | la superficie del suelo debe ser pareja | le recomendamos especialmente que construya una base de madera o cemento para usar como cimiento.

Bitte wählen sie ihren montagestandort sorgfältig aus | die bodenfläche muss eben sein. Es wird empfohlen, dass sie eine holz-oder betonunterlage als fundament anlegen.

Selecteer met zorg uw bouwplaats | het oppervlak van de grond moet vlak zijn | het wordt ten zeerste aangeraden dat u een houten ofbetonnen basis maakt om als fundament te gebruiken.

Scegliere con cura la posizione ove montare la casetta | la superficie del terreno deve essere ben livellata | si raccomanda vivamente di costruire un basamento in legno o in calcestruzzo, da utilizzare come fondamenta.

Por favor, escolha o local de construção cuidadosamente | a superfície do solo deve ser nivelada | recomenda-se vivamente que construa uma base de madeira ou de cimento para usar como fundações.

LEVEL THE GROUND | NIVELLEMENT DU SOL | NIVELE EL SUELO | SORGEN SIE FÜR EINE EBENE | GRUNDFLÄCHE MAAK DE GROND WATERPAS | METTERE IL TERRENO A LIVELLO | NIVELAR O SOLO

Clear area of stones | Remove all plants, roots and other obstacles | Rake the ground | Make ground level using a long, flat object (e.g. wood beam)

Retirez toutes les pierres | Arrachez toutes les plantes, racines et autres obstacles | Ratissez le sol | Aplanissez le sol à l'aide d'un objet long et plat (une planche en bois par exemple)

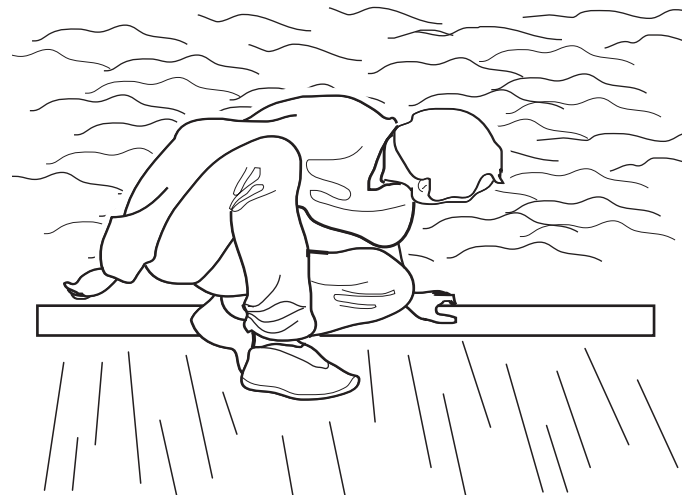
Saque las piedras del área | Retire todas las plantas, raíces y otros obstáculos | Rastrille la tierra | Nivele el suelo usando un objeto largo y plano (por ejemplo, una viga de madera).

Beseitigen Sie Steine | Entfernen Sie alle Pflanzen, Wurzeln und andere Hindernisse | Pflügen Sie den Boden durch | Ebenen Sie den Boden mit Hilfe eines langen, flachen Objektes (wie z.B. eines Holzbalken) aus.

Verwijder stenen | Verwijder alle planten, wortels en andere obstakels | Hark de grond | Maak de grond met een lang, vlak onderwerp (bijv. een houten balk) waterpas

Eliminare le pietre | Rimuovere piante, radici e altri ostacoli | Livellare il terreno | Mettere a livello il terreno utilizzando un oggetto lungo e piatto (ad es. un asse di legno)

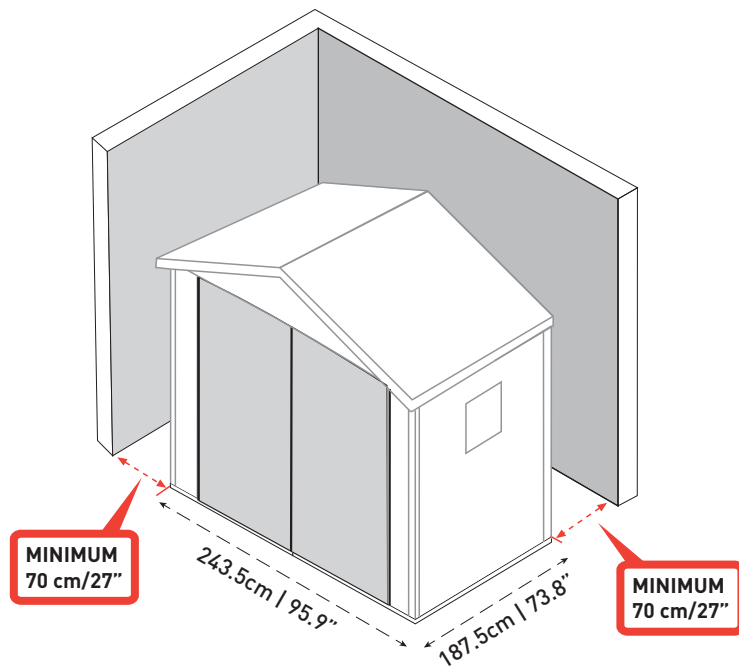
Retire as pedras do local | Retire todas as plantas, raízes e outros obstáculos | Alise o local | Nivele o solo utilizando um objecto comprido e plano (por exemplo, uma trave de madeira)



LEVEL THE GROUND | NIVELLEMENT DU SOL | NIVEL EL SUELO | SORGEN SIE FÜR EINE EBENE | GRUNDFLÄCHE MAAK DE GROND WATERPAS | METTERE IL TERRENO A LIVELLO | NIVELAR O SOLO

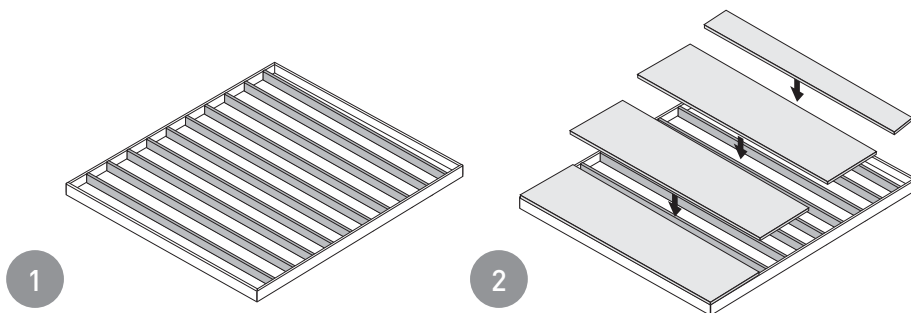
In order to properly assemble some parts of the shed, it should be kept 27 inches / 70 cm from any fence or wall until fully assembled | Pour monter correctement les parties de l'abri, vous devez garder 27 pouces / 70 cm de distances d'un obstacle ou d'un mur jusqu'à son assemblage complet | Para armar correctamente algunas de las partes del cobertizo, debe mantenerse a 27 pulgadas / 70 cm de distancia de cualquier cerca o pared, hasta que esté completamente armado | Um verschiedene Montageeile des Schuppens richtig zu montieren, sollte während der Montage ein Mindestabstand von 27" / 70 cm von jeglichem Zaun oder Wand eingehalten werden | Om de onderdelen van de berging goed te kunnen monteren, moet de berging tenminste 27 inch / 70 cm van muren of hekken af geplaatst worden totdat hij volledig gemonteerd is. | Per garantire il corretto assemblaggio di alcune parti, il capanno andrebbe tenuto a una distanza di circa 27" / 70 cm da eventuali recinzioni o muri fino al termine dell'assemblaggio | De modo a montar correctamente algunas partes do abrigo, deve permanecer a 27 polegadas / 70 cm de qualquer vedação ou parede até que esteja totalmente montada

External base measurements are: Les mesures externes de la base sont: Las medidas externas de la base son: Äußere Abmessungen der Grundfläche betragen: Buitenste afmetingen van de basis zijn: Dimensioni esterne della base: As medidas base externas são:



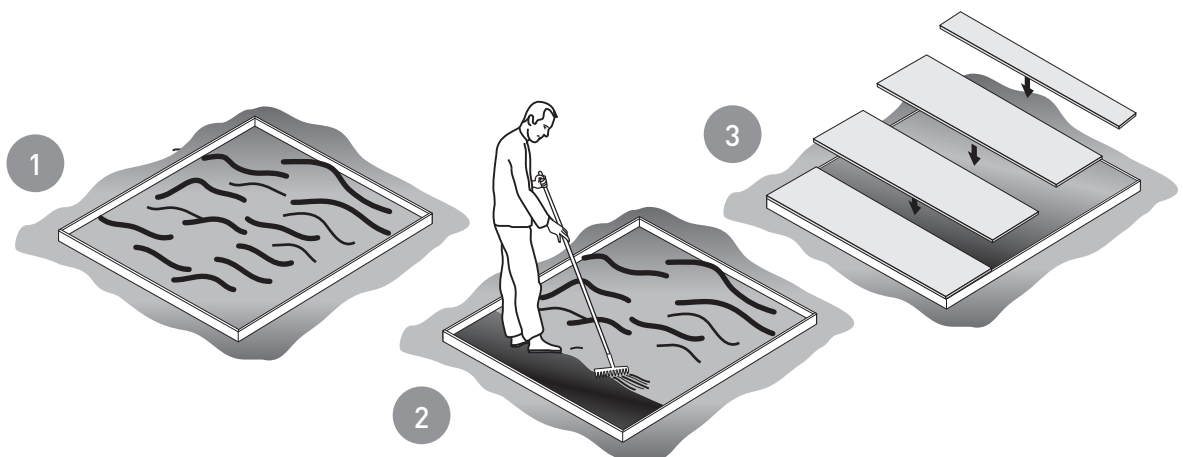
Option
Opción
Option
optie
opzione
opção

A



Option
Opción
Option
optie
opzione
opção

B



CAUTION | AVERTISSEMENT | ADVERTENCIA | WICHTIG | WAARSCHUWING | ATTENZIONE | ATENÇÃO

Some parts have steel edges | Please be careful when handling components | Always wear work gloves, eye protection and long sleeves when assembling or performing any maintenance on your shed | Do not attempt assembly on days with strong winds or low temperatures.

Certaines pièces ont des bords en acier | Soyez prudent en les manipulant | Portez toujours des gants de travail, des lunettes de protection et des vêtements à manches longues lors de l'assemblage ou de l'accomplissement d'activités de maintenance sur votre abri | N'essayez pas de réaliser le montage les jours de grand vent ou de grand froid | Veuillez vérifier régulièrement que les vis sont bien serrées.

Algunas partes tienen bordes de acero | Tenga cuidado al manejar estos componentes | Use siempre guantes de trabajo, anteojos protectores y mangas largas para armar el cobertizo o realizar cualquier tarea de mantenimiento en el mismo | No intente armar el cobertizo en días de viento fuerte o de baja temperatura.

Manche Teile haben Stahlkanten, bitte seien Sie vorsichtig beim Umgang mit diesen | Tragen Sie bei der Montage des Gartenschuppens oder Wartungsarbeiten stets Arbeitshandschuhe, eine Schutzbrille und Kleidungsstücke mit langen Ärmeln | Versuchen Sie nicht, den Gartenschuppen bei starkem Wind oder niedrigen Temperaturen zu montieren.

Sommige onderdelen hebben stalen randen | Wees voorzichtig met het omgaan met deze onderdelen | Draag altijd werkhandschoenen, oogbescherming en lange mouwen als u uw schuurtje monteert of onderhoud | Probeer niet te monteren op dagen met sterke wind of lagetemperaturen.

Alcune parti presentano bordi in acciaio | Fare attenzione nel maneggiare i componenti | Indossare sempre guanti da lavoro, protezioni per gli occhi e maniche lunghe durante il montaggio o durante la manutenzione | Evitare di effettuare il montaggio in presenza di forte vento o basse temperature.

Algumas peças têm extremidades de aço | Tenha cuidado ao manusear este componentes | Utilize sempre luvas e óculos de proteção, assim como vestuário comprido ao montar ou efectuar qualquer procedimento de manutenção no seu abrigo de jardim | Não monte o abrigo de jardim em dias de vento forte ou de baixas temperaturas.

BEFORE STARTING ASSEMBLY | AVANT DE COMMENCER LE MONTAGE | ANTES DE EMPEZAR EL ARMADO | VOR MONTAGEBEGINN | VOORDAT U BEGINT TE MONTEREN | PRIMA DI INIZIARE IL MONTAGGIO | ANTES DE INICIAR A MONTAGEM

Remove all of the pieces from the 2 packages and spread them out on the ground | It is recommended to use a clean work surface to spread the parts out and for pre-assembly steps | Review all instructions before you begin, continue to refer to instructions during assembly | Be sure to follow all steps thoroughly | Parts are color coded in instructions to indicate which parts shall be used during a given stage | Please prepare these components in advance at the beginning of each stage.

Videz les 2 paquets et étalez toutes les pièces sur le sol | Il est recommandé d'utiliser une surface de travail propre pour répartir les pièces à l'extérieur et pour les étapes de ré-montage | Lisez bien toutes les instructions avant de commencer et continuez à vous y référer pendant le montage | Assurez-vous de suivre scrupuleusement toutes les étapes | Les pièces sont présentées suivant un code de couleurs dans les instructions pour indiquer clairement celles à utiliser à chaque étape | Veuillez les préparer à l'avance au fur et à mesure des étapes.

Saque de los 2 embalajes todas las piezas y extiéndalas en el suelo | Se recomienda usar una superficie de trabajo limpia para diseminar las partes y para realizar los pasos de prearmado | Lea todas las instrucciones antes de empezar, y siga remitiéndose a ellas durante el armado | Asegúrese de seguir todos los pasos con atención | Observe que las partes están codificadas con colores diferentes en las instrucciones para indicar qué parte se debe usar en cada etapa | Se recomienda preparar las partes antes de empezar cada etapa.

Alle Teile den 2 Packungen entnehmen und auf dem Boden bereitlegen | Es wird empfohlen, die Einzelteile auf einer sauberen, glatten Unterfläche auszubreiten und Vorbereitungen für den Zusammenbau zu treffen | Lesen Sie die Anleitung vor Beginn der Montage gründlich durch und richten Sie sich dann nach dieser | Vergewissern Sie sich, dass Sie allen Montageschritten genau folgen | In der Anleitung sind die Teile farblich gekennzeichnet, um so anzuzeigen, welches Teil in welcher Aufbauphase benötigt wird | Bitte sortieren Sie die Teile zu Beginn jeder dieser Phasen.

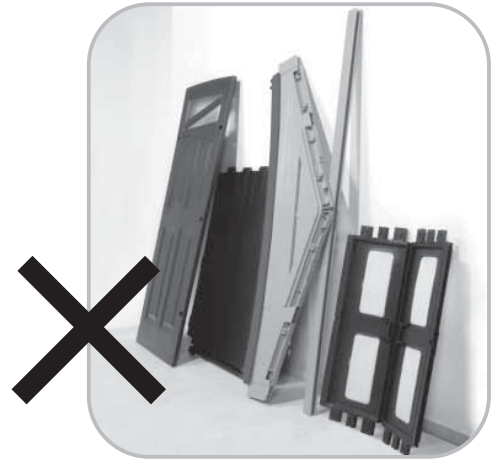
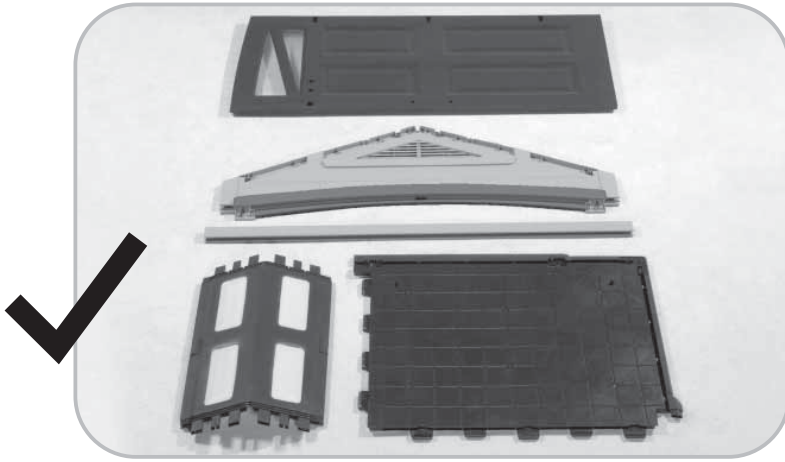
Verwijder alle onderdelen uit de 2 pakketten en spreid ze uit op de grond | U wordt aanbevolen een schoon werkoppervlak te gebruiken om de onderdelen op uit te spreiden en voor de voorbereiding op de montage | Bekijk alle instructies voordat u begint en raadpleeg tijdens de montage de instructies | Zorg dat u alle stappen uitvoerig opvolgt | In de instructies zijn de onderdelen met kleurengecodeerd om aan te geven welke onderdelen u tijdens een gegeven fase dient te gebruiken. Voordat u met elke fase begint, dient u de onderdelen klaar te leggen.

Rimuovere tutti i pezzi dai 2 imballaggi e disporli a terra | Si raccomanda l'uso di un piano da lavoro sgombro per la sistemazione dei componenti e lo svolgimento delle fasi di preassemblaggio | Rileggere tutte le istruzioni prima di iniziare e continuare a fare riferimento alle istruzioni anche durante il montaggio | Accertarsi di seguire attentamente tutte le procedure | Nelle istruzioni le parti sono contraddistinte da codici colorati che servono a indicare quelle da utilizzare nel corso di una particolare procedura | Preparare questicomponenti all'inizio di ogni fase.

Retire todas as peças dos 2 pacotes e espalhe-as no chão | Recomenda-se o uso de uma superfície de trabalho limpa para distribuir as peças e para os passos de pré-montagem | Leia todas as instruções antes de iniciar e consulte-as durante a montagem. Siga atentamente os

BEFORE STARTING ASSEMBLY | AVANT DE COMMENCER LE MONTAGE | ANTES DE EMPEZAR EL ARMADO | VOR MONTAGEBEGINN | VOORDAT U BEGINT TE MONTEREN | PRIMA DI INIZIARE IL MONTAGGIO | ANTES DE INICIAR A MONTAGEM

seguintes passos | As peças estão marcadas com cores nas instruções para indicar quais deverão ser montadas numa determinada fase de montagem | Prepare antecipadamente estes componentes no início de cada fase.



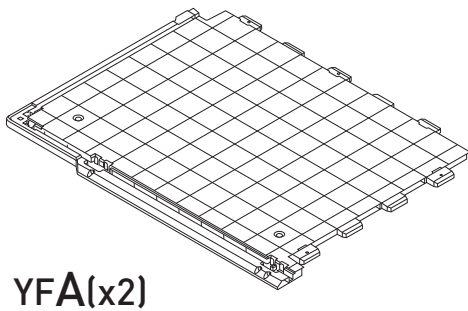
ASSEMBLY REQUIRES TWO PEOPLE | LE MONTAGE DOIT ÊTRE EFFECTUÉ PAR DEUX PERSONNES | SE NECESITAN DOS PERSONAS PARA ARMARLO | ZWEI PERSONEN ZUR MONTAGE NOTWENDIG | MONTAGE VEREIST TWEE PERSONEN | MONTAGGIO RICHIEDE DUE PERSONE | A MONTAGEM EXIGE DUAS PESSOAS

ASSEMBLY PARTS | PIÈCES À ASSEMBLER | PIEZAS DE ENSAMBLE | MONTAGETEILE | MONTAGESTUKKEN | PARTI DA MONTARE | PEÇAS DE MONTAGEM

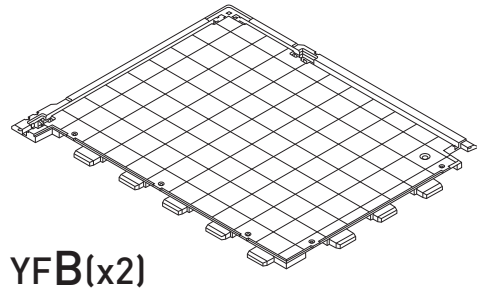
For easy identification of the parts, code letters are imprinted on them | Pour une identification plus aisée, des lettres sont imprimées au dos de chaque pièce | Para una fácil identificación de las piezas, éstas llevan letras de código impresas | Für einfaches Identifizieren der Teile haben wir die Kennbuchstaben auf diesen eingepägt | Voor het makkelijk identificeren van de onderdelen zijn er codeletters op afgedrukt | Per un'identificazione più semplice, le lettere del codice sono state stampate su ciascuna parte | Para uma fácil identificação das peças, foram impressas letras nas mesmas.

Packaging may contain some additional small parts to be kept for use as spare parts | L'emballage peut contenir des petites pièces supplémentaires à conserver comme pièce de rechange | El embalaje puede contener algunas partes pequeñas adicionales que se deben guardar para ser usadas como repuestos | Die Verpackung kann eventuell zusätzliche Kleinteile enthalten, die in Zukunft als Ersatzteile verwendet werden können | De verpakking kan enkele extra kleine onderdelen houden die als reserveonderdelen kunnen worden gebruikt | A embalagem poderá conter algumas peças pequenas adicionais que servem para ser usadas como peças sobresselentes | La confezione potrebbe contenere piccole parti supplementari da utilizzare come parti di ricambio.

FLOOR PANELS | PANNEAUX DU SOL | PANELES DEL PISO | BODENELEMENTE | VLOERPANELEN | PANNELLI DEL PAVIMENTO | PAINÉIS DO PISO

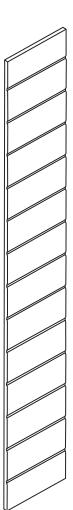


YFA(x2)

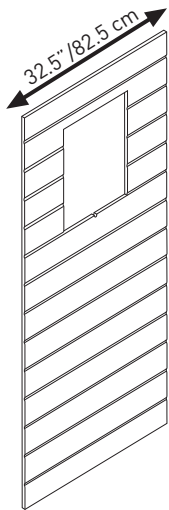


YFB(x2)

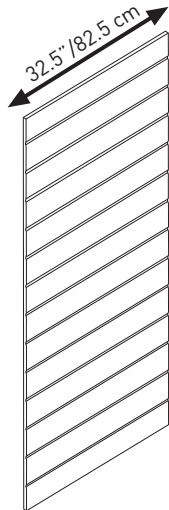
WALL PARTS | PIÈCES DU CONTOUR | PARTES DE LAS PAREDES | WANDELEMENTE | MUURONDERDELEN | PARTI DELLA PARETE | PAINÉIS LATERAIS



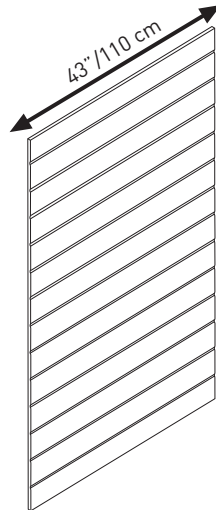
YPC(x2)



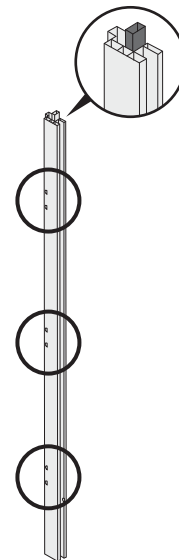
YP WINDOW(x1)



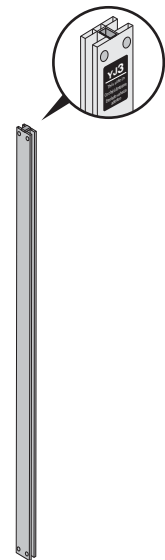
YP(x3)



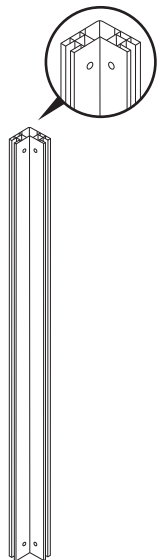
YPM(x2)



YJ2(x2)

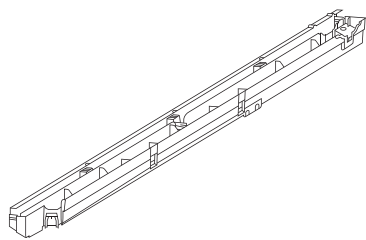


YJ3(x3)

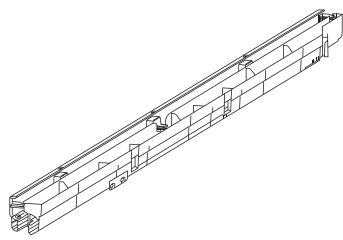


YC0(x4)

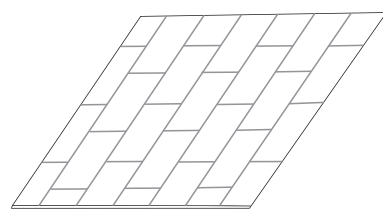
ROOF PARTS | PIÈCES DU TOIT | PARTES DEL TECHO | DACHELEMENTE | DAKONDERDELEN | PARTI DEL TETTO | PEÇAS DO TELHADO



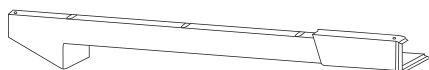
YF3(x2)



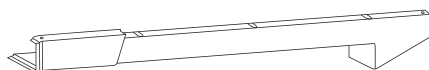
YF2(x2)



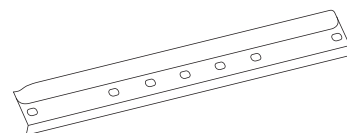
YSQ(x4)



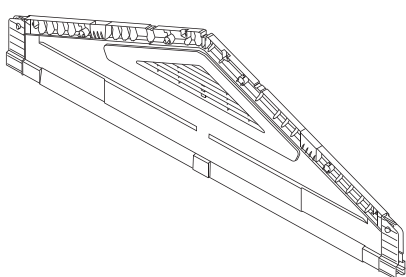
YTL1(x2)



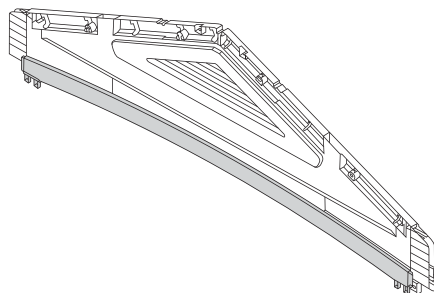
YTR1(x2)



YG(x4)



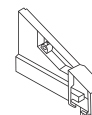
YGS(x1)



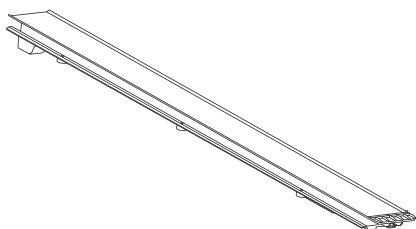
YGA(x1)



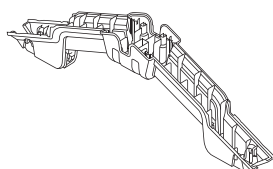
YGL(x2)



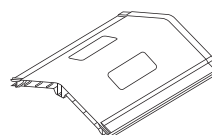
YGR(x2)



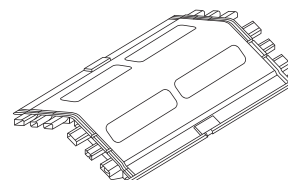
YSC(x2)



YAA(x1)

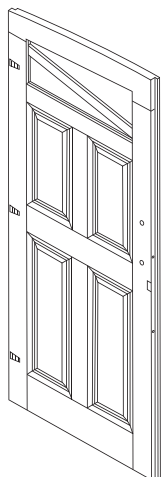


YBC(x2)

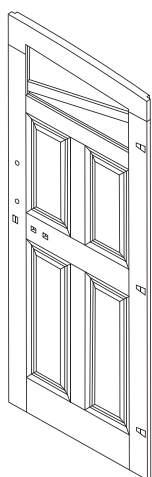


YBM(x1)

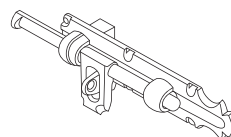
DOOR PARTS | PIÈCES DE LA PORTE | TÜRELEMENTE | PARTES DE LA PUERTA | DEURONDERDELEN | PARTI DELLA PORTA | PEÇAS DAS PORTAS



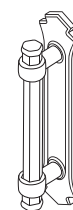
YDAL(x1)



YDAR(x1)



YHLB(x1)



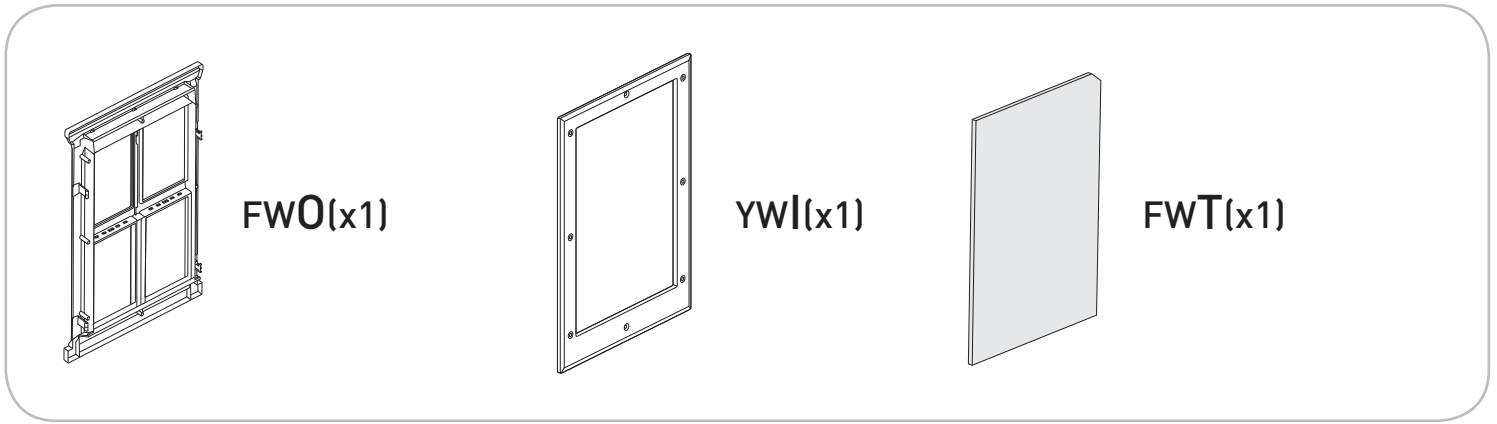
YHS(x2)



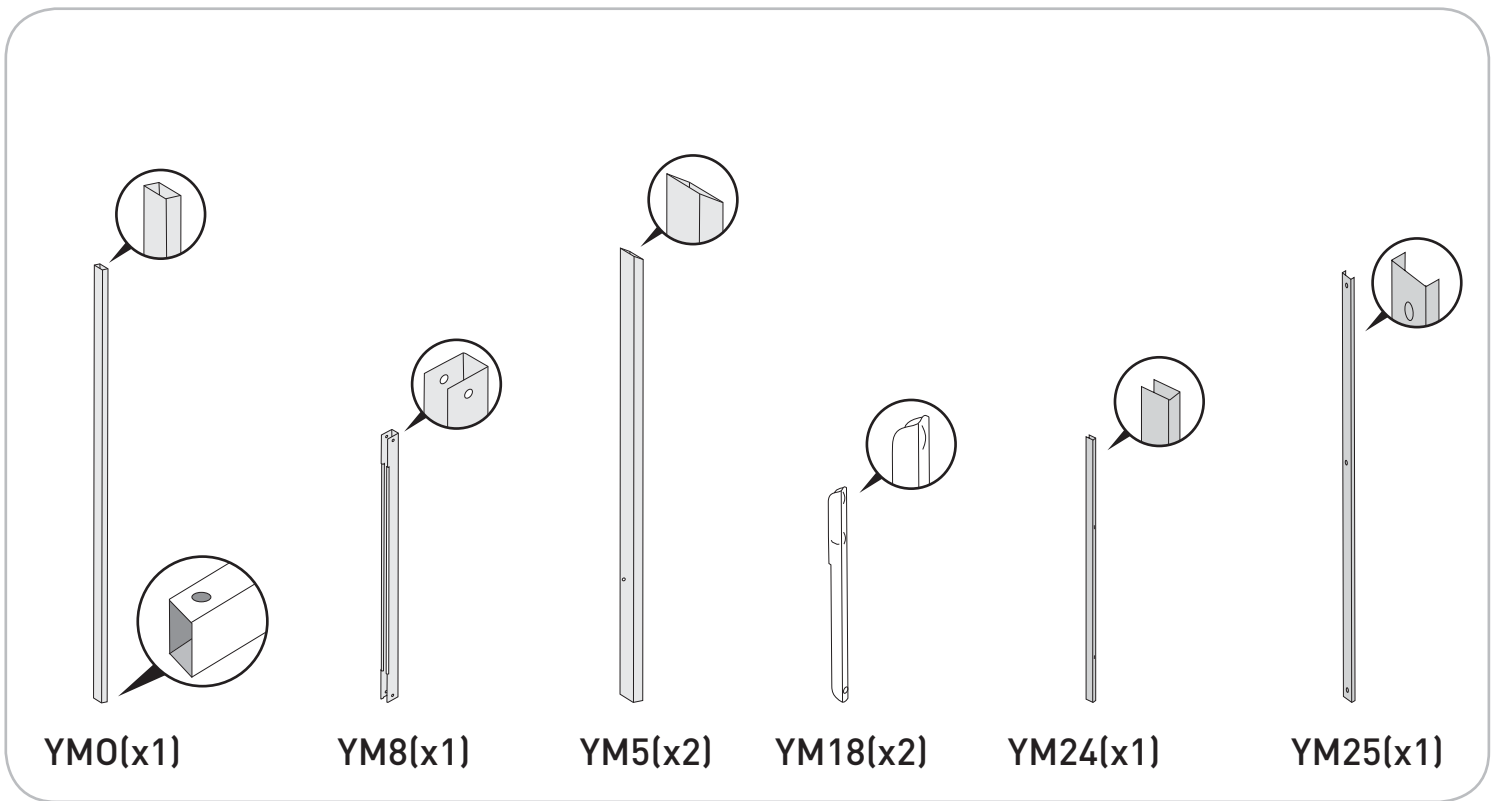
YHLL(x1)



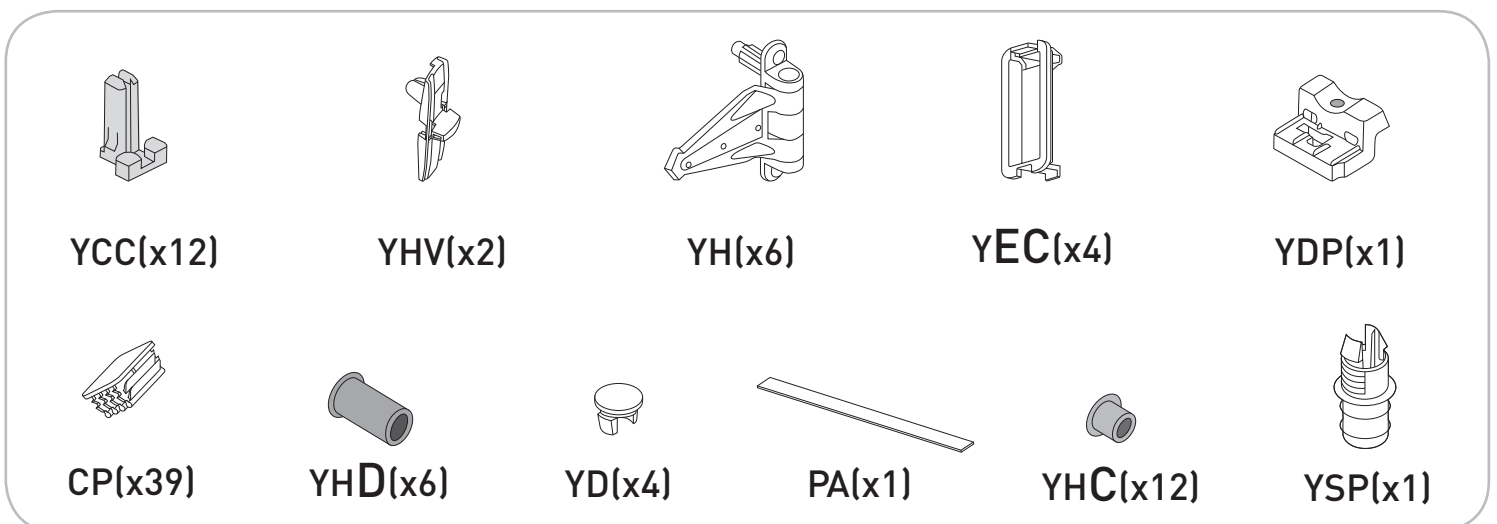
YHD(x4)



STEEL BEAMS | BORDS EN ACIER | PERFILES DE ACERO | STAHLTRÄGER | STALEN BALKEN | TRAVI IN ACCIAIO | TRAVES DE AÇO

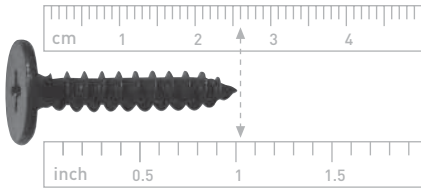


SMALL PARTS | PETITES PIÈCES | PARTES PEQUEÑAS | KLEINTEILE | KLEINE ONDERDELEN | MINUTERIA | PEÇAS PEQUENAS



- Please refer to the screw index below to find the actual screw size
- Veuillez vous référer à l'index des vis ci-dessous pour trouver la taille de la vis réelle
- Remítase al índice los tornillos presentado a continuación para informarse sobre el tamaño real de los mismos
- Bitte benutzen Sie die u.a. Tabelle um die richtige Schraubengröße zu bestimmen.
- Raadpleeg de schroevenindex hieronder om de feitelijke schroevengrootte te vinden.
- Consultare l'elenco viti riportato sotto per individuare l'effettiva misura delle viti.
- Por favor, consulte o índice de parafusos abaixo para identificar o tamanho certo do parafuso.

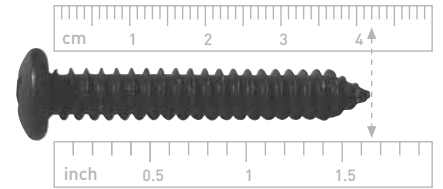
sC1(x75)



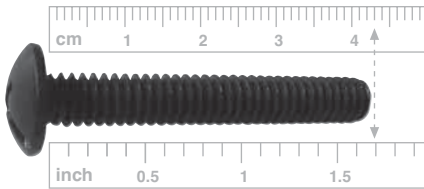
s35B(x24)



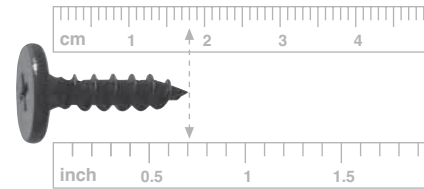
s42B(x18)



sC8(x2)



sC15(x46)



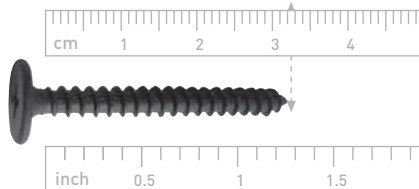
sC4(x2)



sCN8(x2)



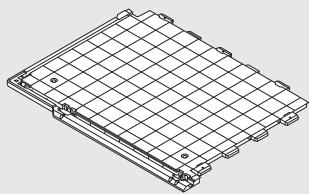
s32B(x8)



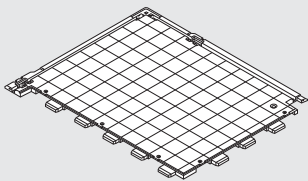
YM32(x8)



1



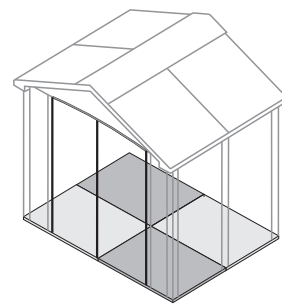
YFA(x2)



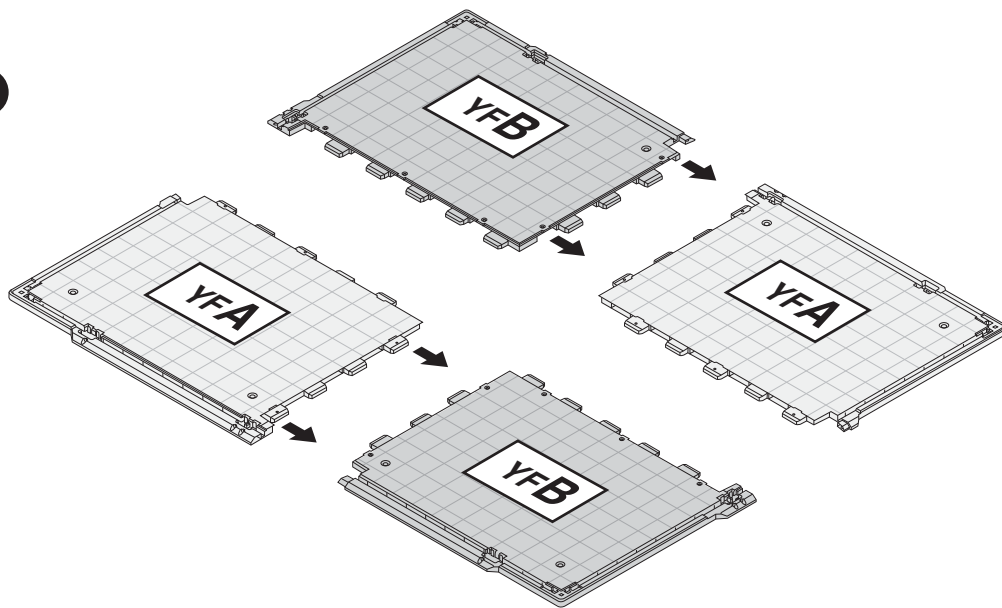
YFB(x2)



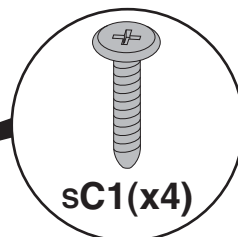
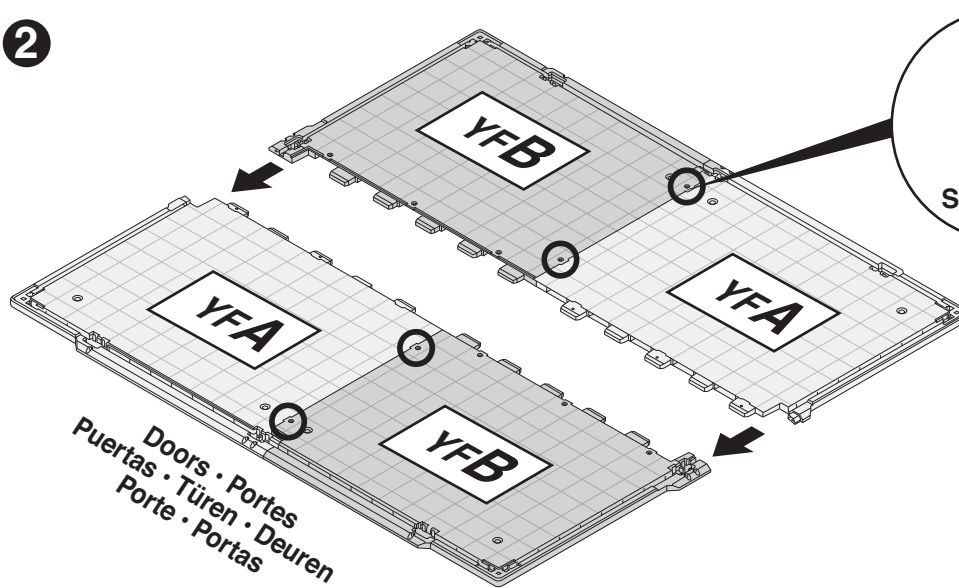
sC1(x4)



1



2

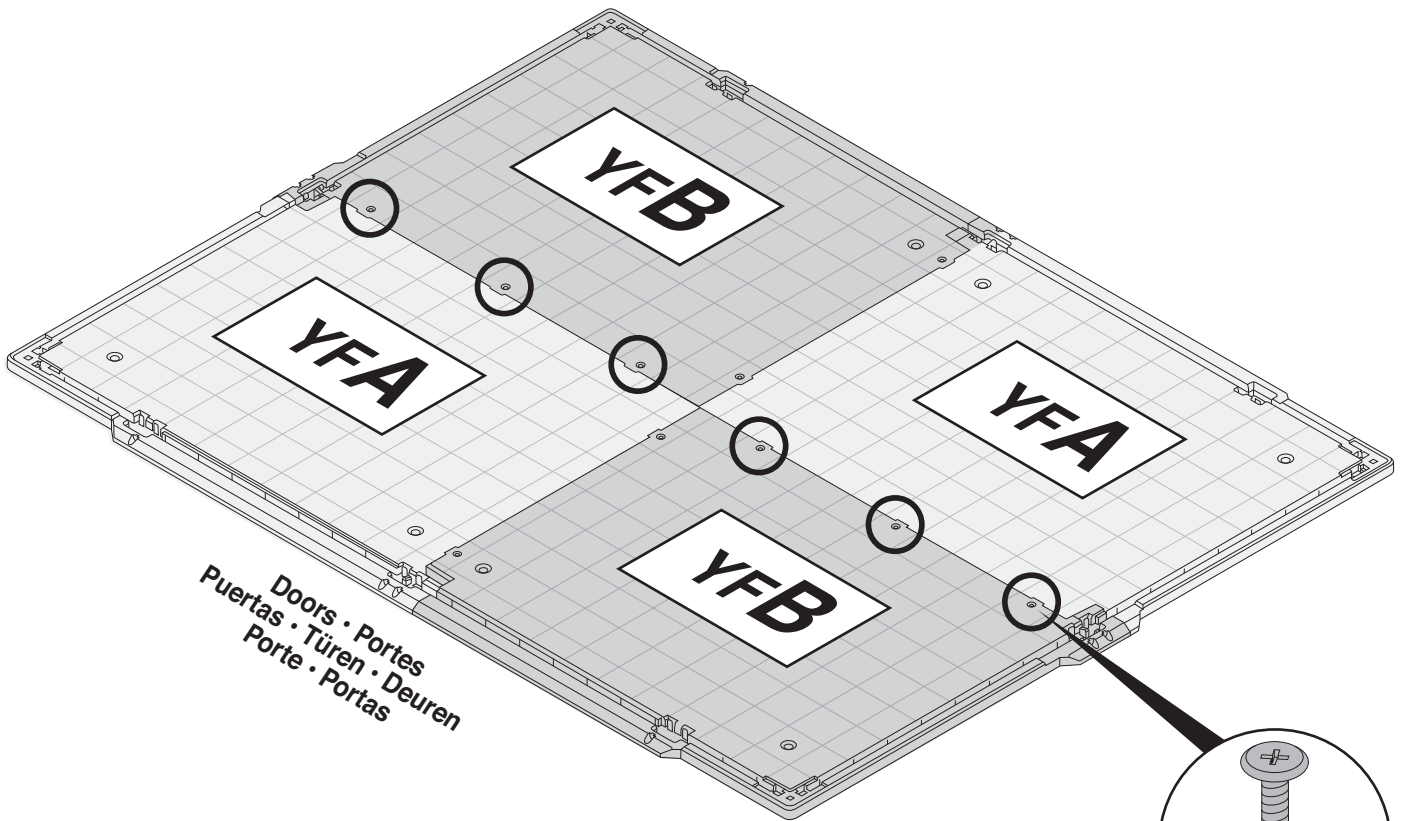
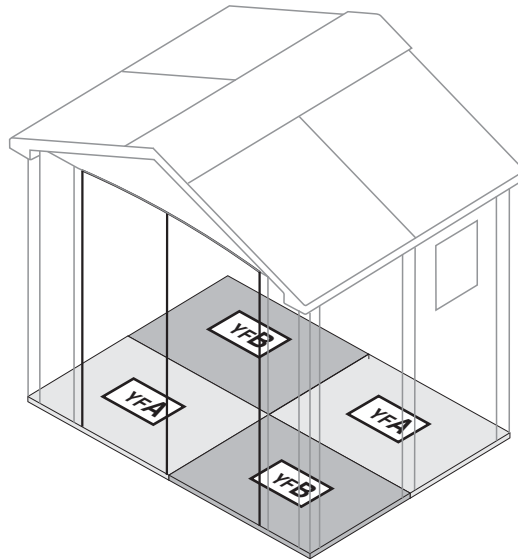
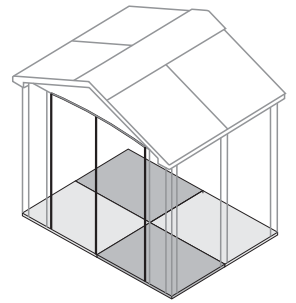


Doors • Portes
Puertas • Türen • Deuren
Porte • Portas

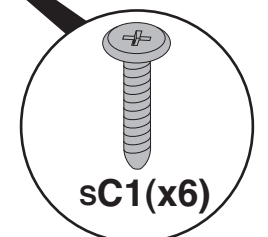
2



sC1(x6)



Doors · Portes
Puertas · Türen · Deuren
Porte · Portas



sC1(x6)

DECIDING ON THE LOCATION OF WINDOWS

- The window panel can be installed in any of the four side locations
- Decide on configuration before beginning assembly

EMPLACEMENT DES FENÊTRES

- Le panneau de la fenêtre peut être installé sur chacune des quatre positions latérales
- Décidez de la configuration avant de commencer le montage

DECIDIR LA UBICACIÓN DE LAS VENTANAS

- El panel de la ventana se puede instalar en cualquiera de las cuatro posiciones laterales
- Decida la configuración antes de empezar el armado

BESTIMMUNG DER POSITION VON FENSTERN

- Das Fensterelement kann anstelle jeder der vier Seitenplatten angebracht werden
- Entscheiden Sie sich vor Montagebeginn für eine bestimmte Positionierung der Fenster

OVER DE LOCATIE VAN RAMEN BESLISSEN

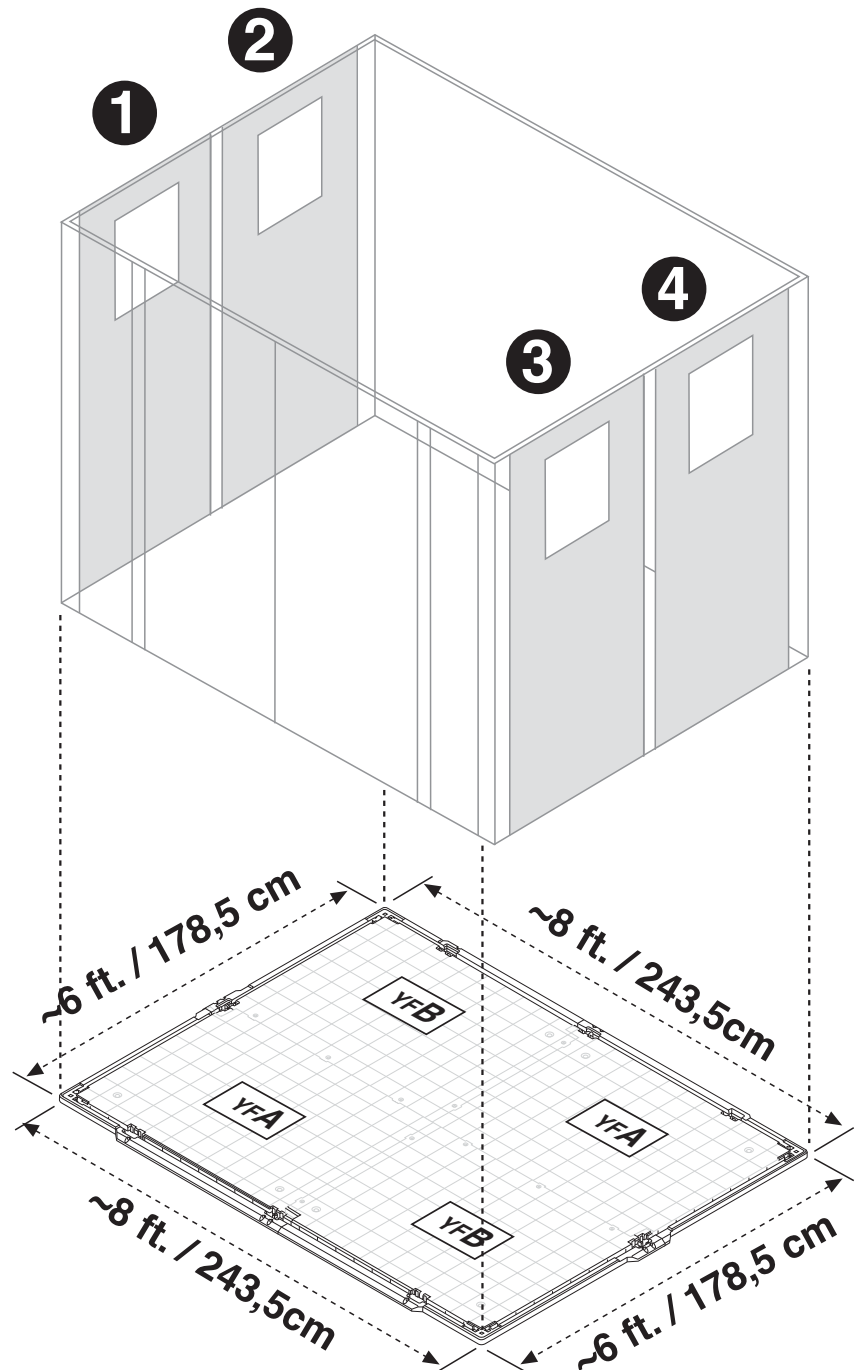
- Het raampaneel kan in elk van de vier zijlocaties geïnstalleerd worden
- Beslis over de samenstelling voordat u begint met het monteren

SCEGLIERE LA POSIZIONE DELLE FINESTRE

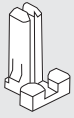
- Il pannello finestra può essere montato in uno qualsiasi dei quattro punti laterali
- Stabilire la configurazione prima di iniziare il montaggio

LOCALIZAÇÃO DAS JANELAS

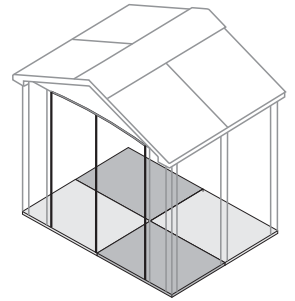
- O painel da janela pode ser instalado em qualquer uma das quatro partes laterais
- Escolha uma determinada configuração antes de iniciar a montagem



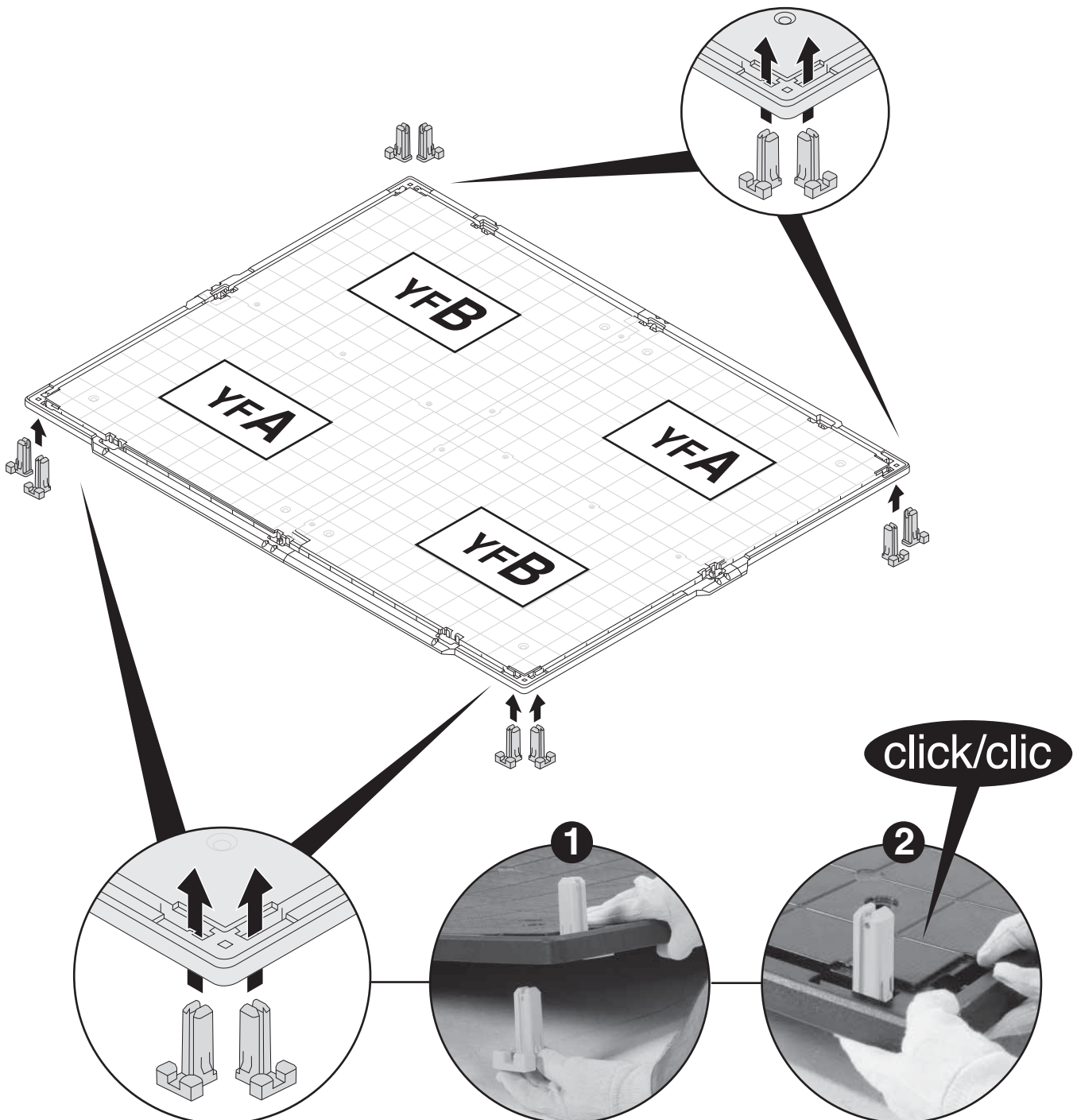
3



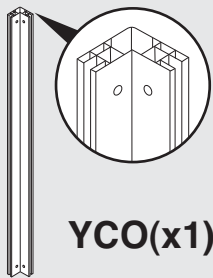
YCC(x8)



- Beware of the corner connectors (YCC)
- Soyez prudent avec les raccords d'angle (YCC)
- Sea precavido con los esquineros (YCC)
- Vorsicht bei den Eckverbindungen (YCC)
- Voorzichtig voor de hoekaansluitingen (YCC)
- Prestare attenzione ai connettori ad angolo (YCC)
- Cuidado com os conectores (YCC)



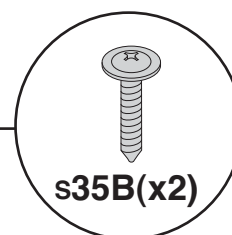
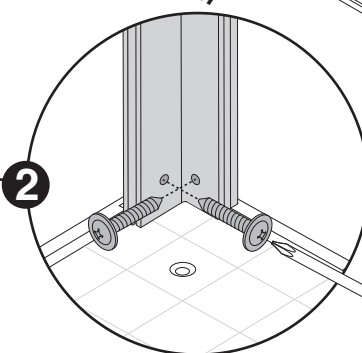
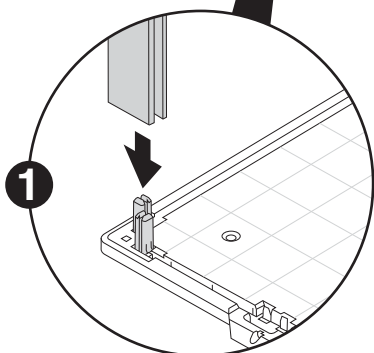
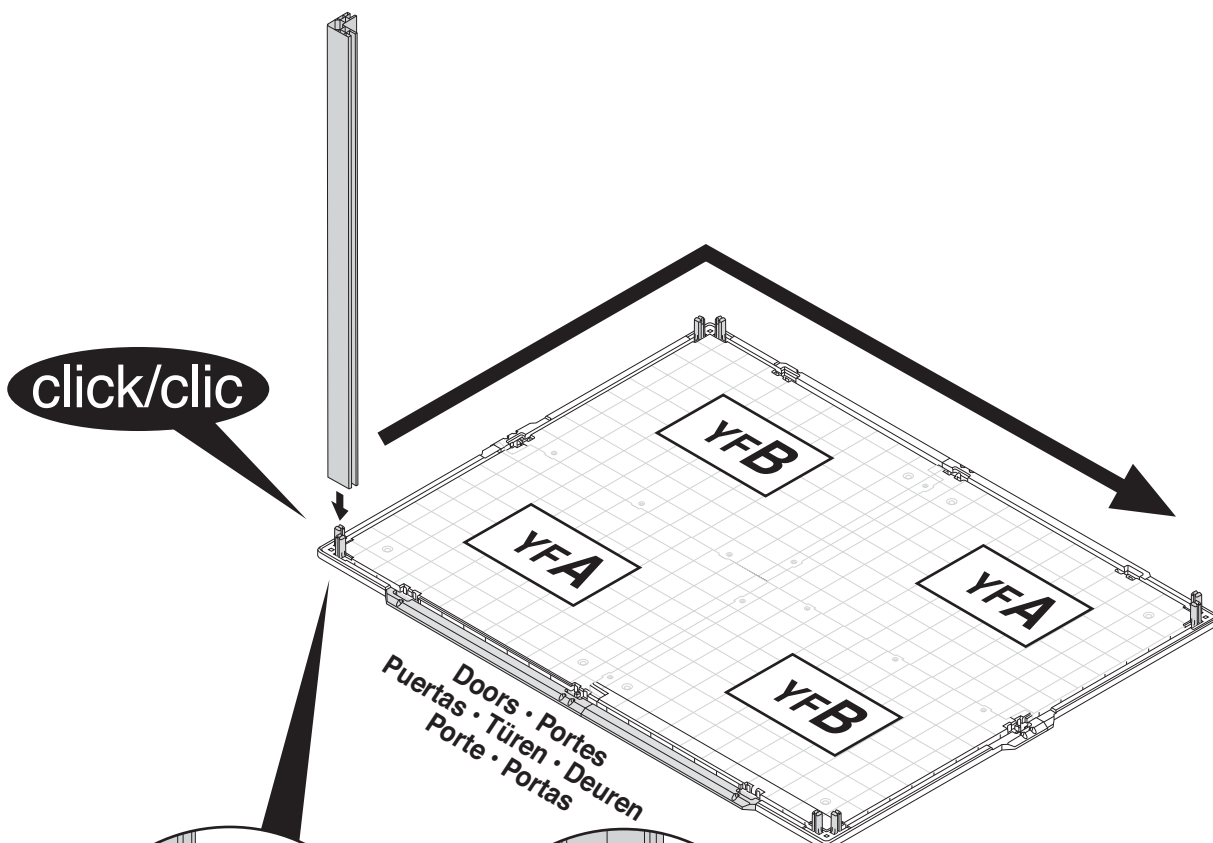
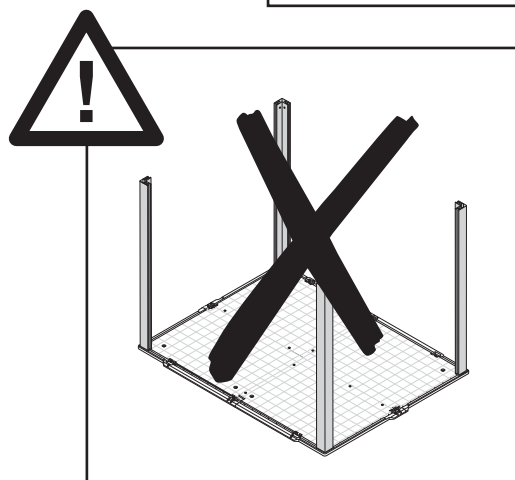
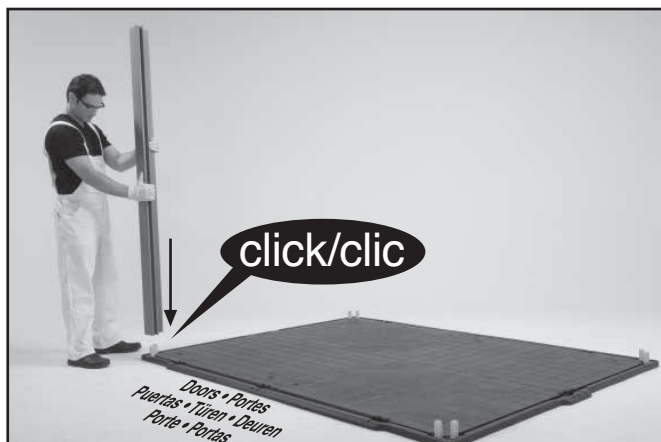
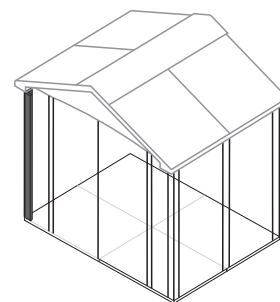
4



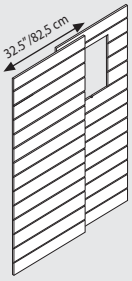
YCO(x1)



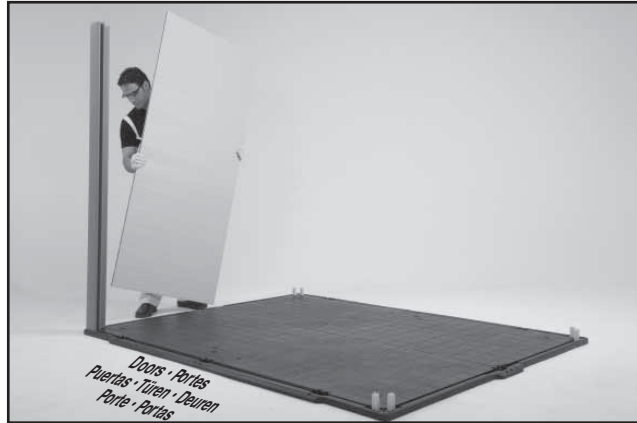
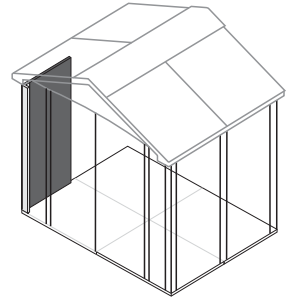
s35B(x2)



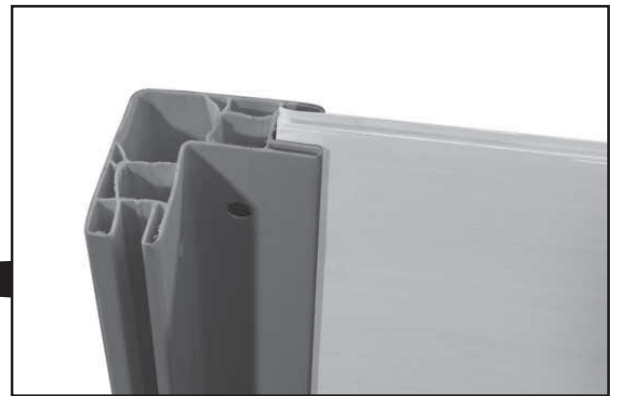
5



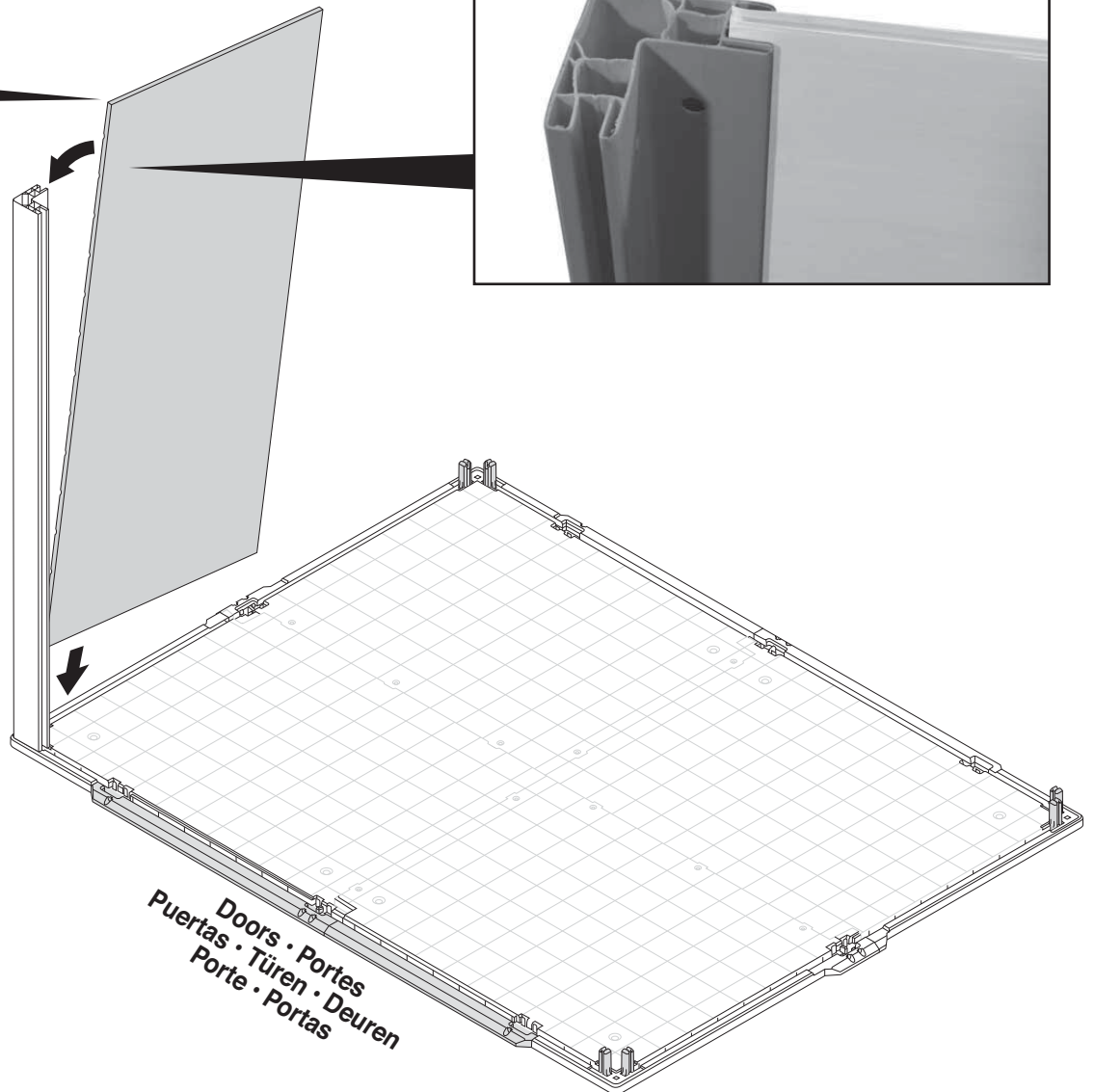
YP/YP-window(x1)



Doors · Portes
Puertas · Türen · Deuren
Porte · Portas



- This side out
- Côté Extérieur
- Cara exterior
- Diese Seite nach aussen
- Deze kant buiten
- Lato rivolto verso l'esterno
- Este lado para fora

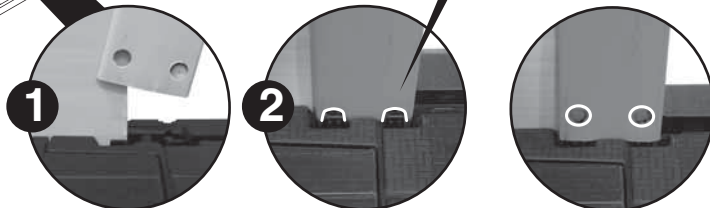
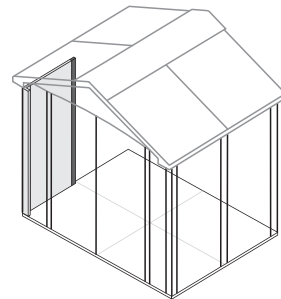
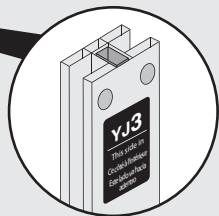


Doors · Portes
Puertas · Türen · Deuren
Porte · Portas

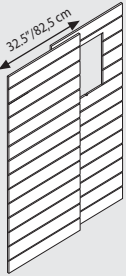
6



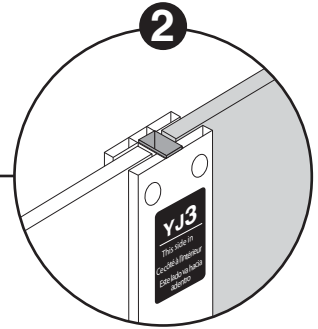
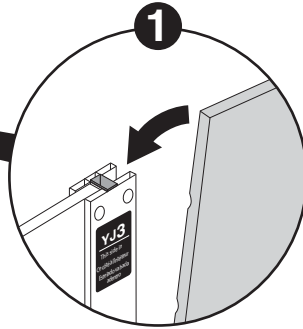
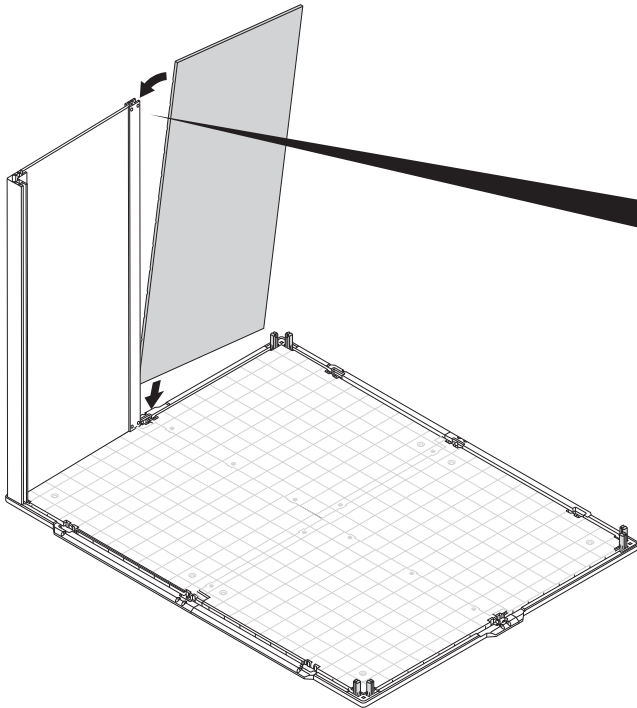
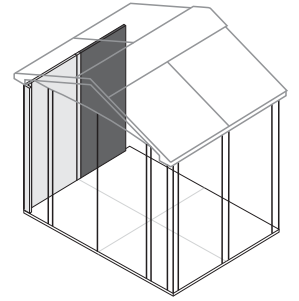
YJ3(x1)



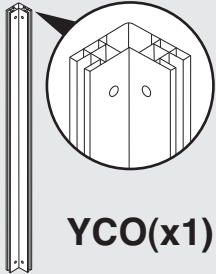
7



YP/YP-window(x1)



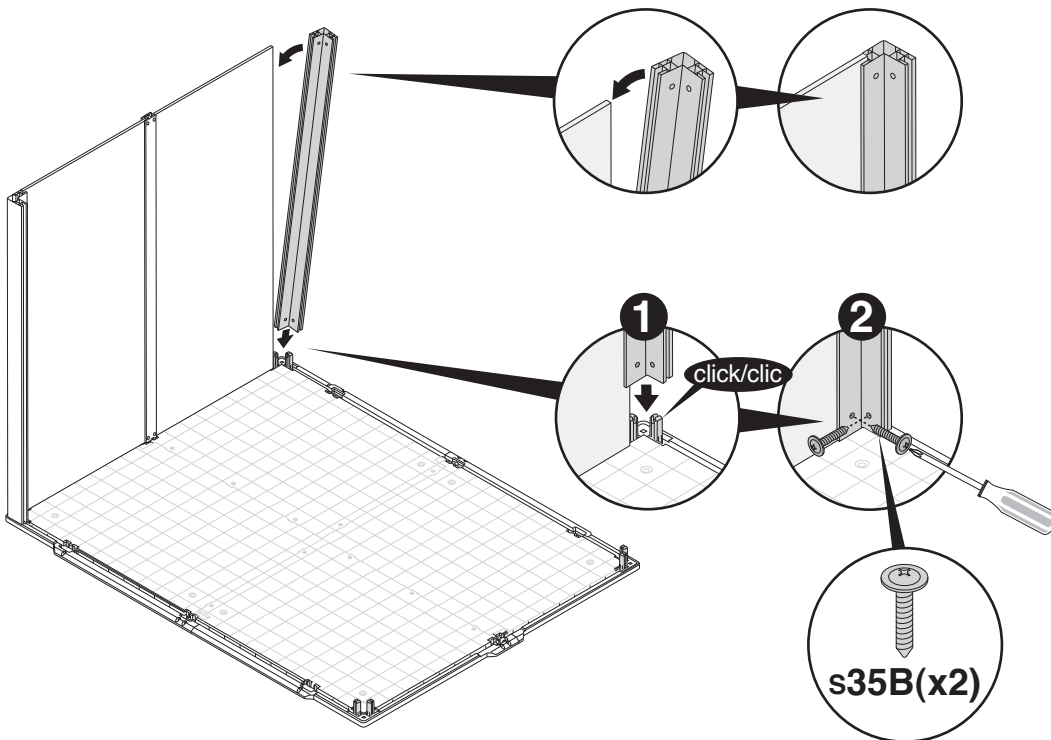
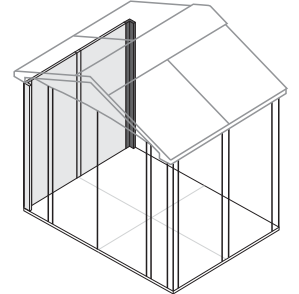
8



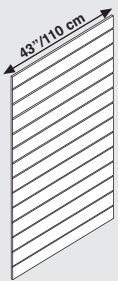
YCO(x1)



s35B(x2)



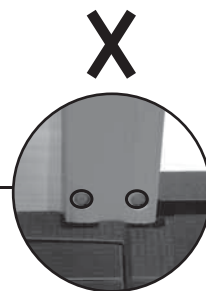
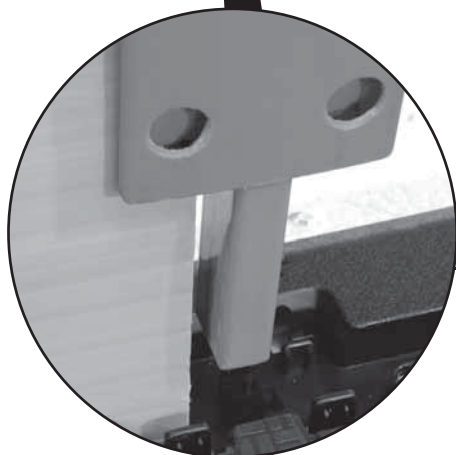
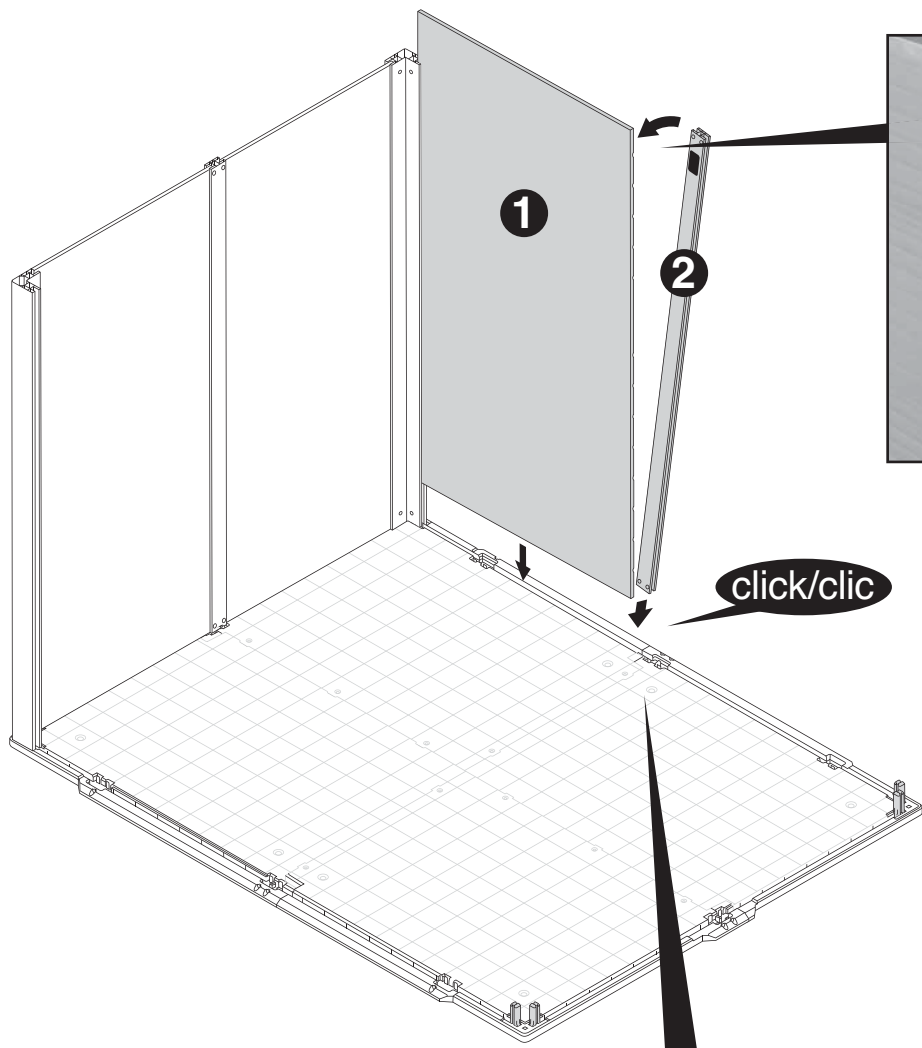
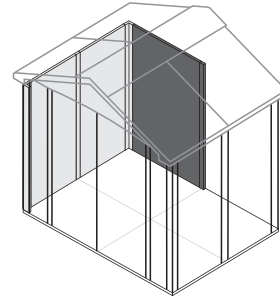
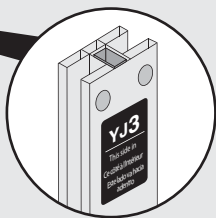
9



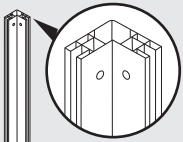
YPM(x1)



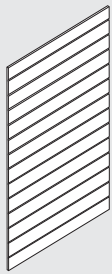
YJ3(x1)



10



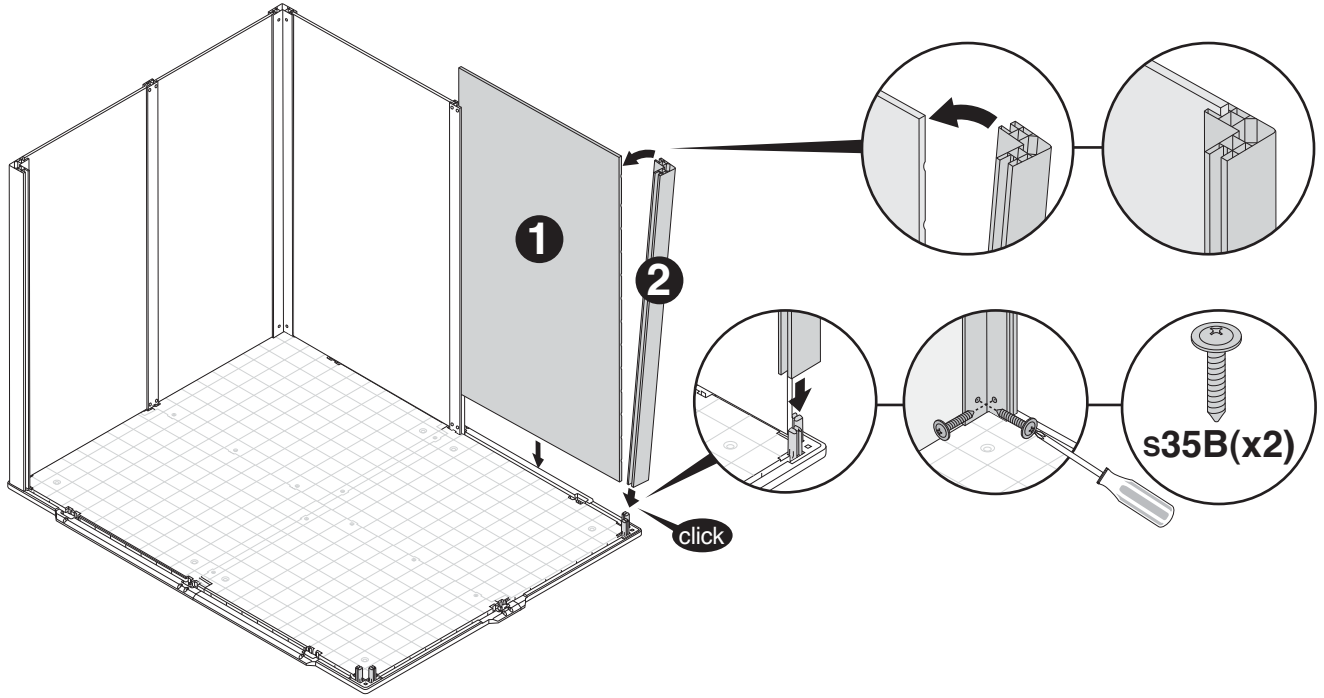
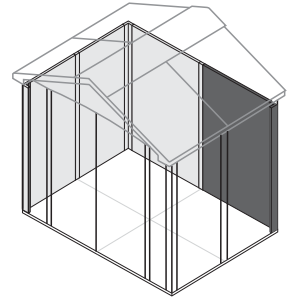
YCO(x1)



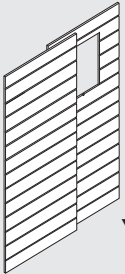
YPM(x1)



s35B(x2)



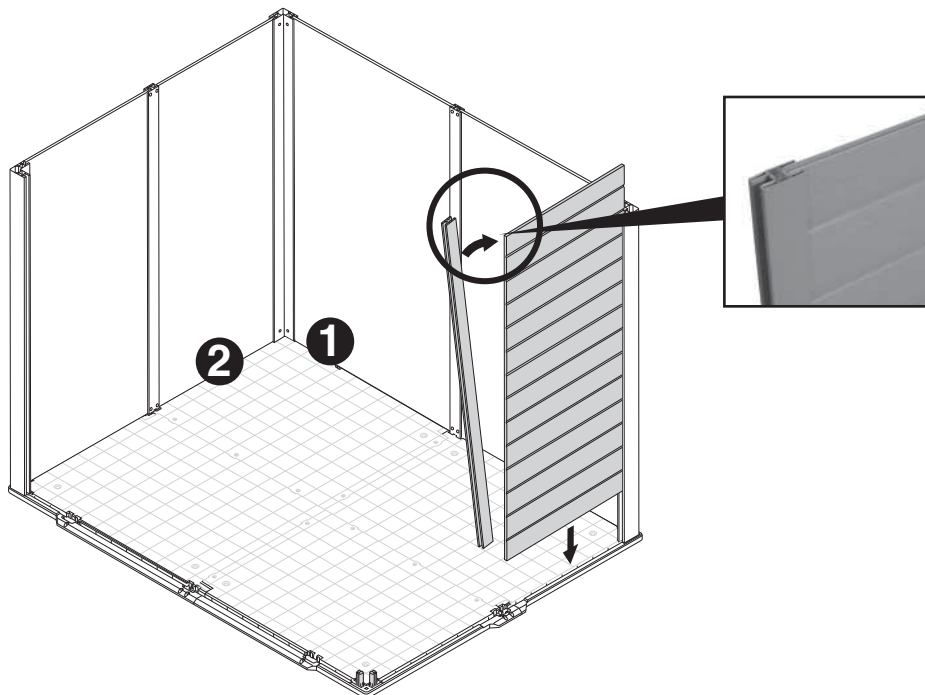
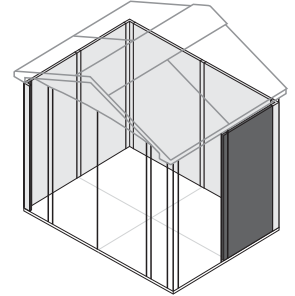
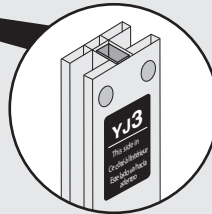
11



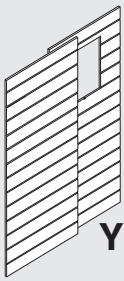
YP/YP-window(x1)



YJ3(x1)



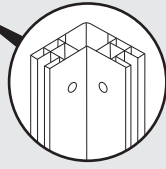
12



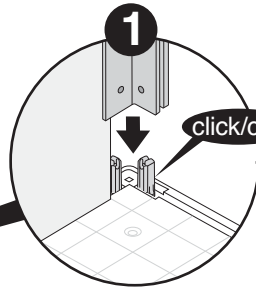
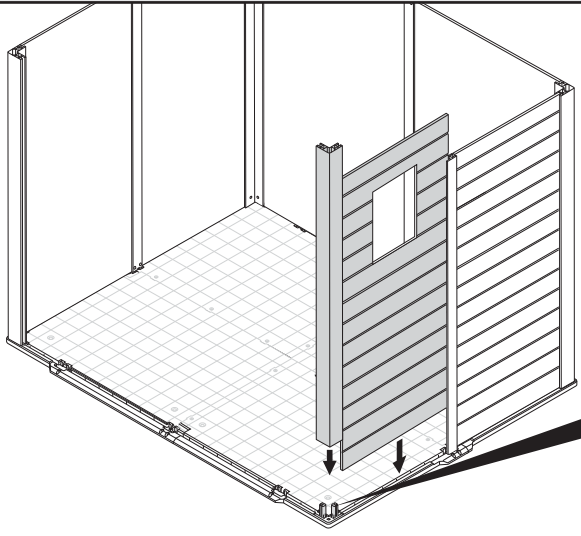
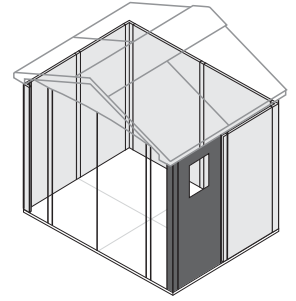
YP/YP-window(x1)



YCO(x1)

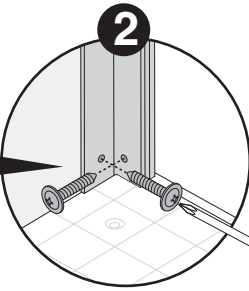


S35B(x2)



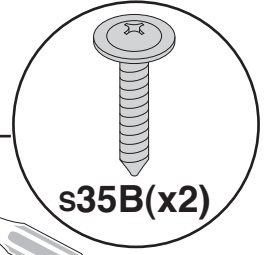
1

click/clic



2

S35B(x2)



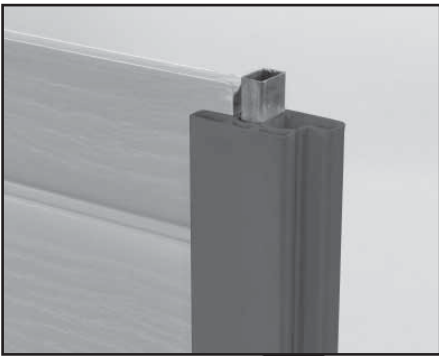
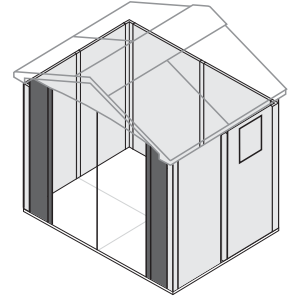
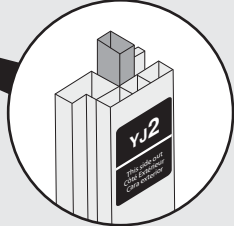
13



YPC(x2)



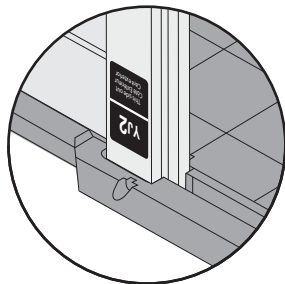
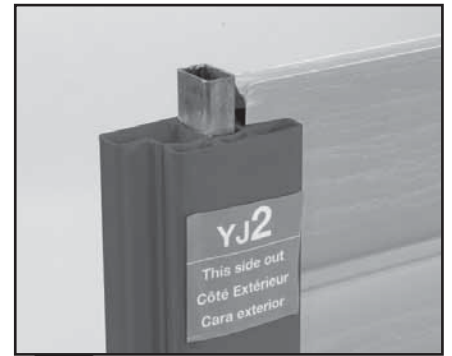
YJ2(x2)



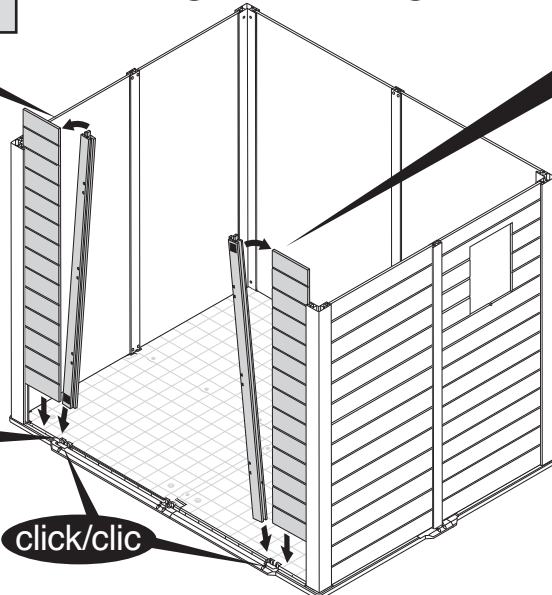
1



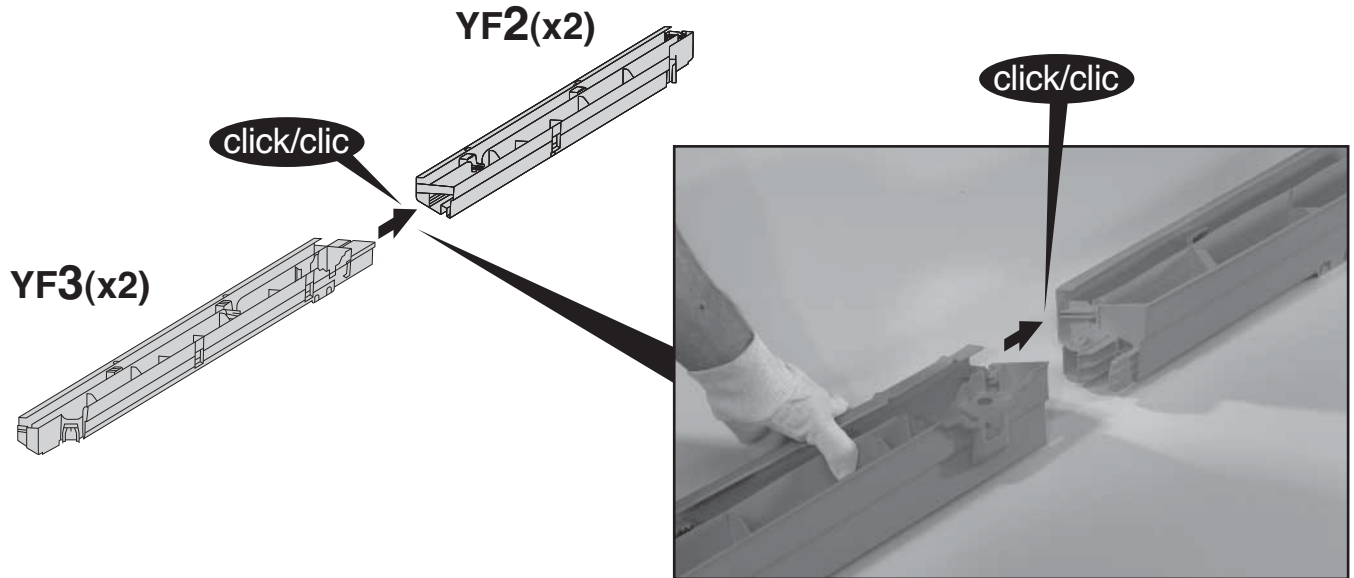
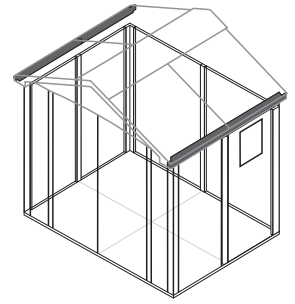
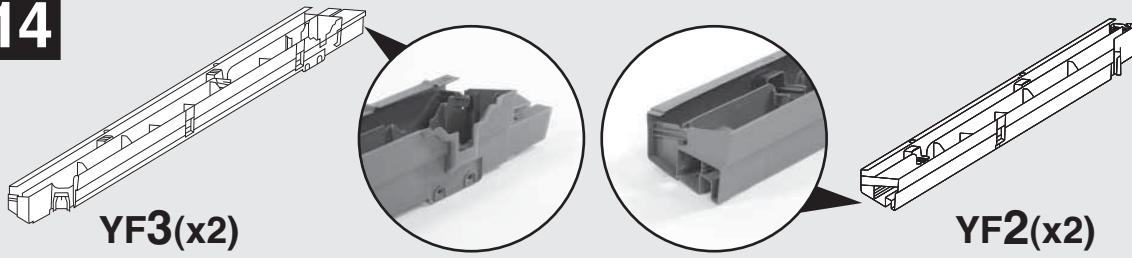
2



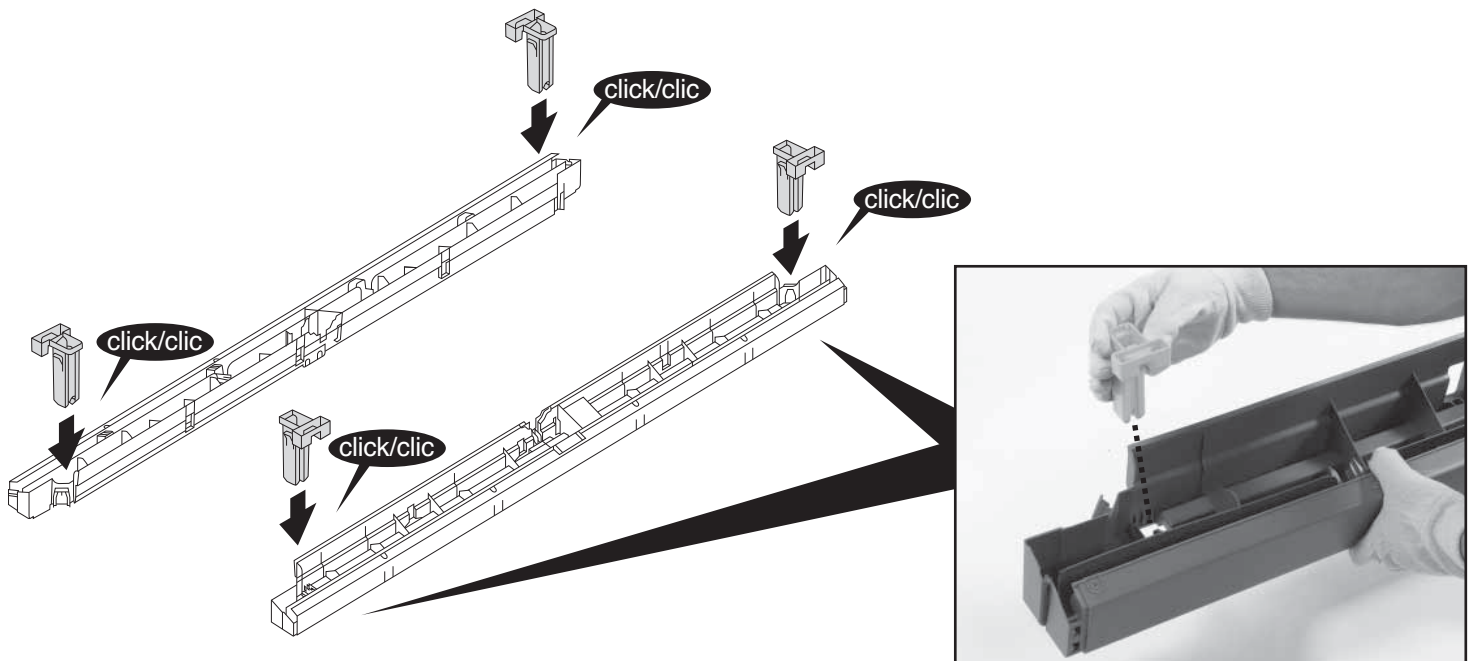
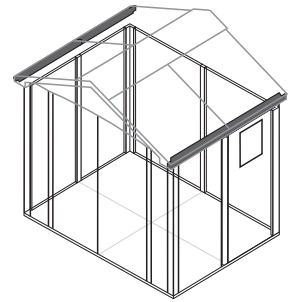
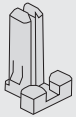
click/clic



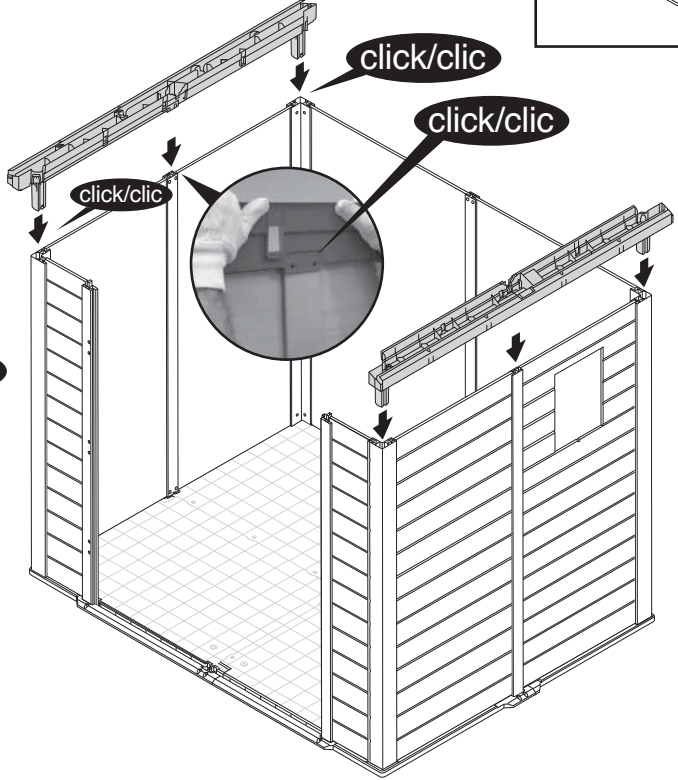
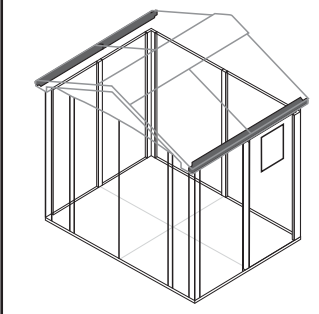
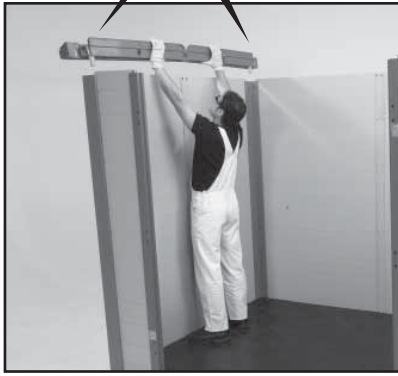
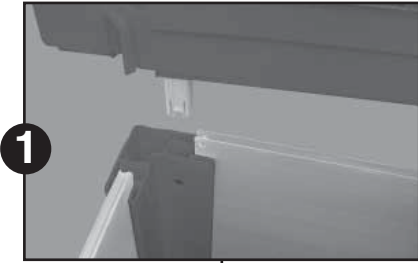
14



15



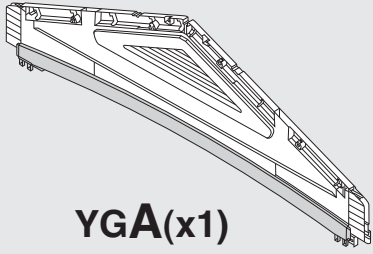
16



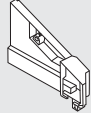
17



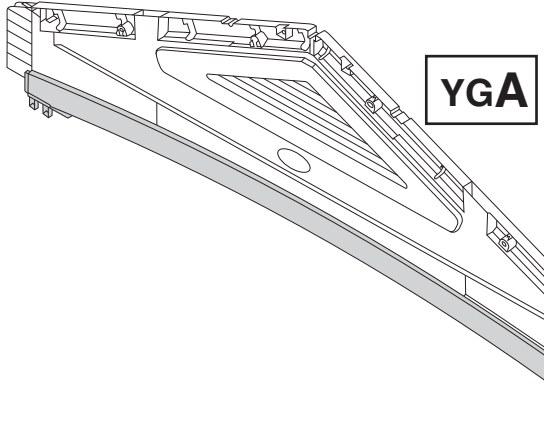
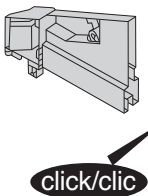
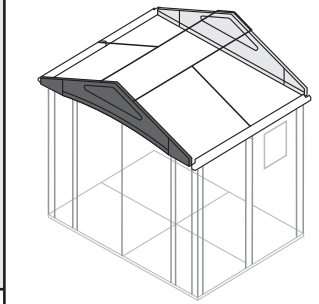
YGL(x1)



YGA(x1)



YGR(x1)



click/clic

1



2



click/clic

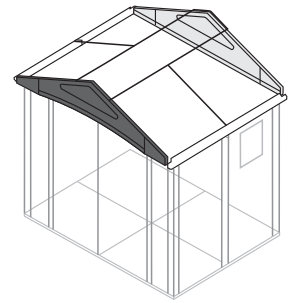
18



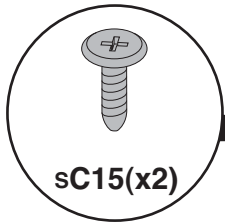
sC15(x2)



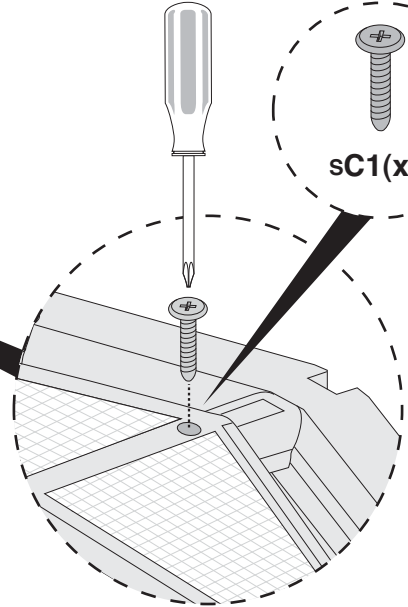
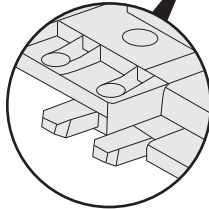
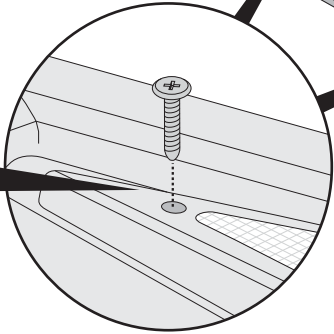
sC1(x1)



YGA



sC15(x2)

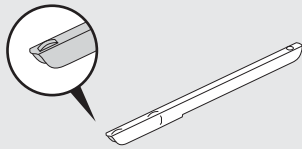


sC1(x1)

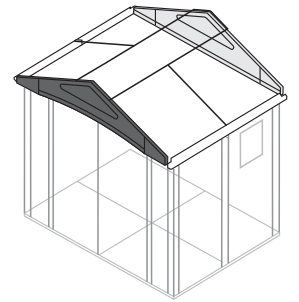
19



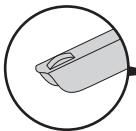
sC15(x2)



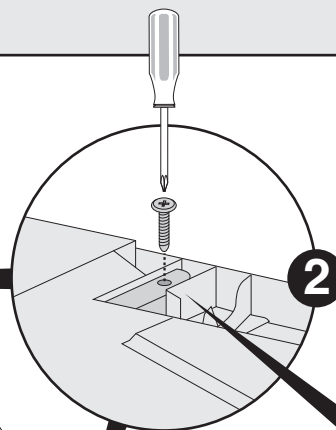
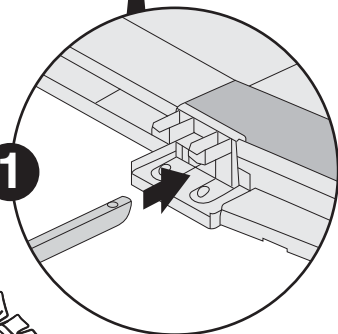
YM18(x2)



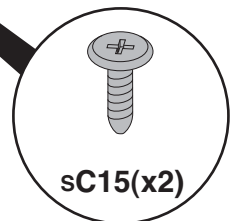
YGA



1



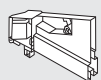
2



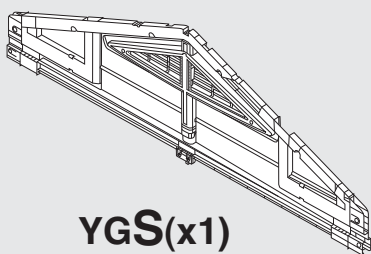
sC15(x2)



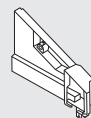
20



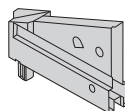
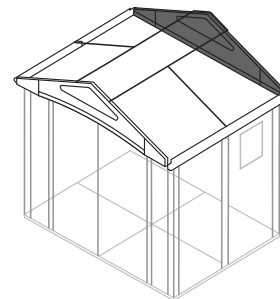
YGL(x1)



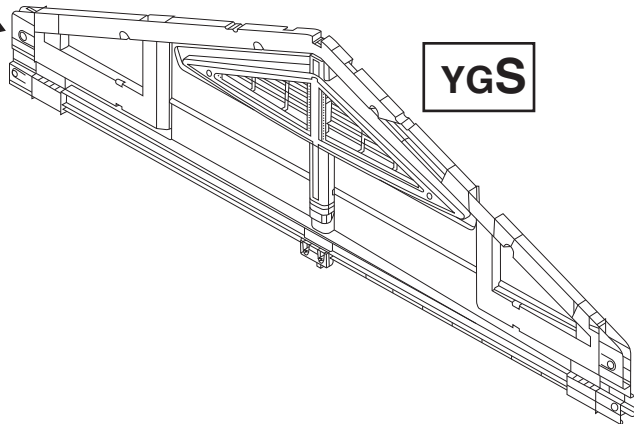
YGS(x1)



YGR(x1)



click



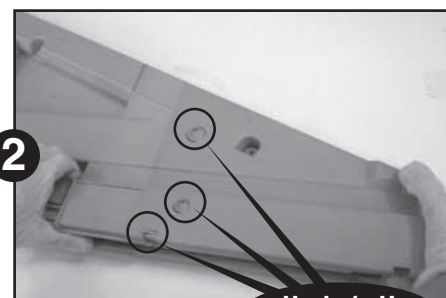
YGS

click/clic

1



2



click/clic

21



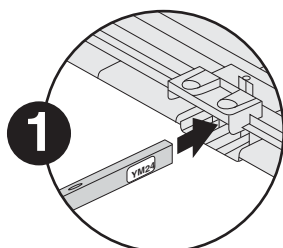
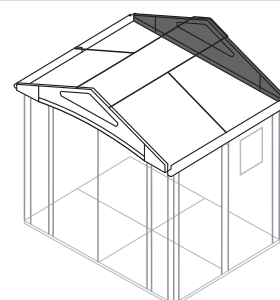
YM24(x1)



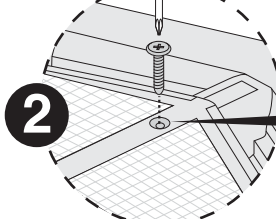
sC15(x2)



sC1(x1)



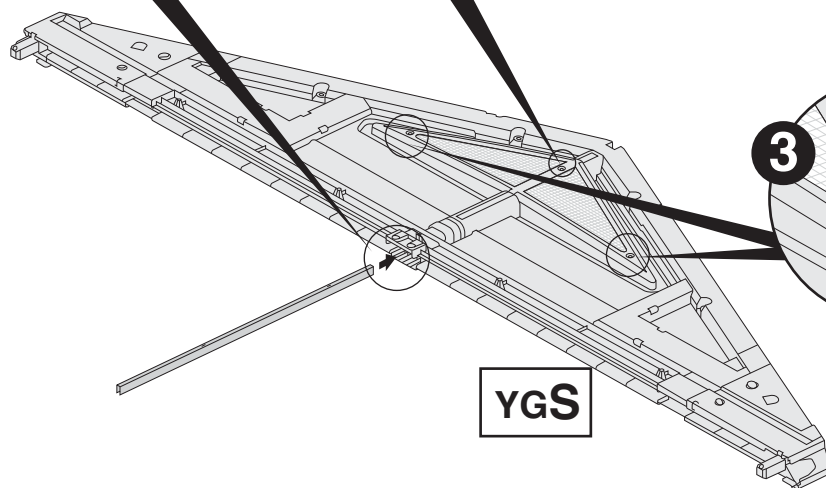
1



2

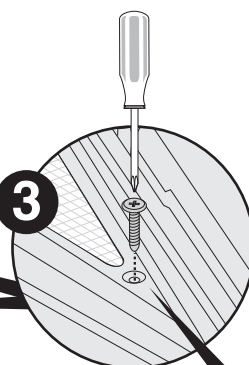


sC1(x1)



YGS

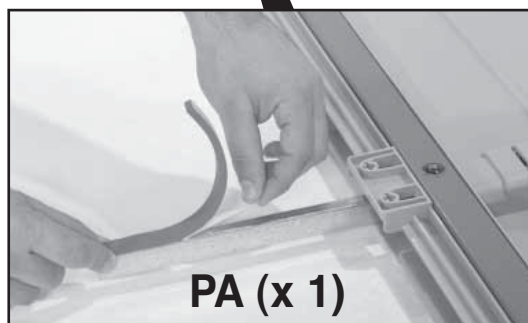
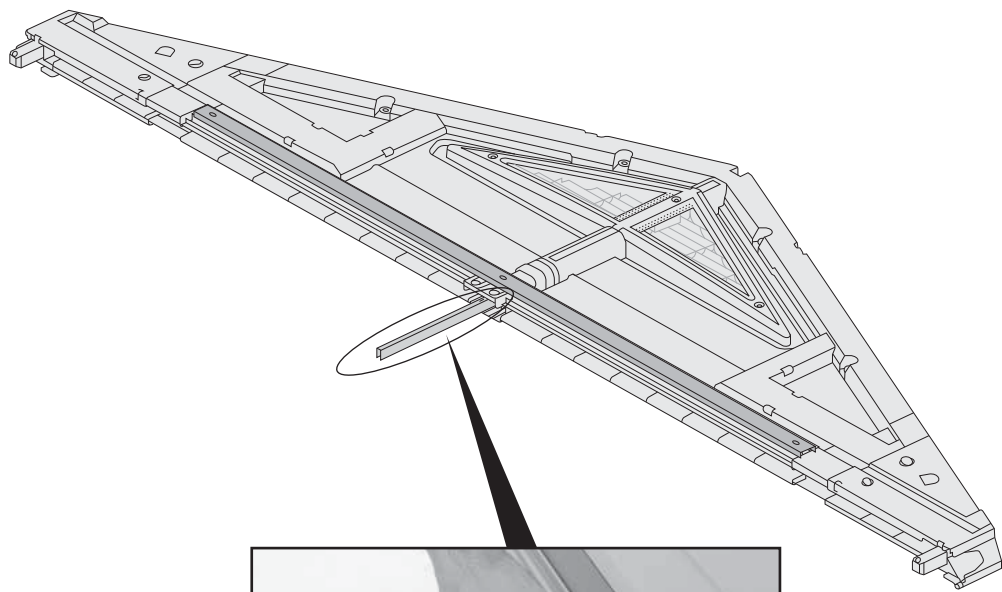
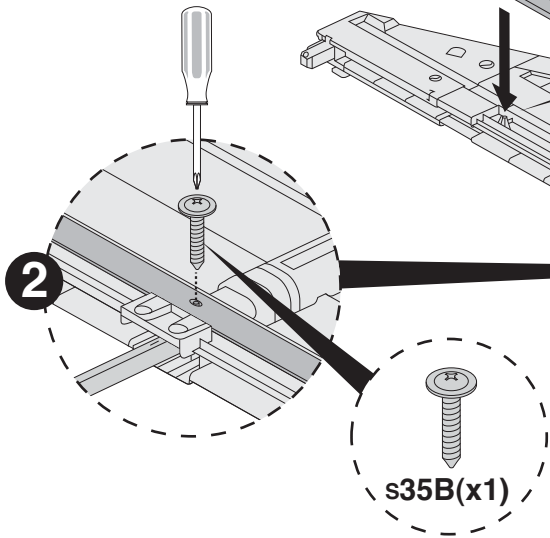
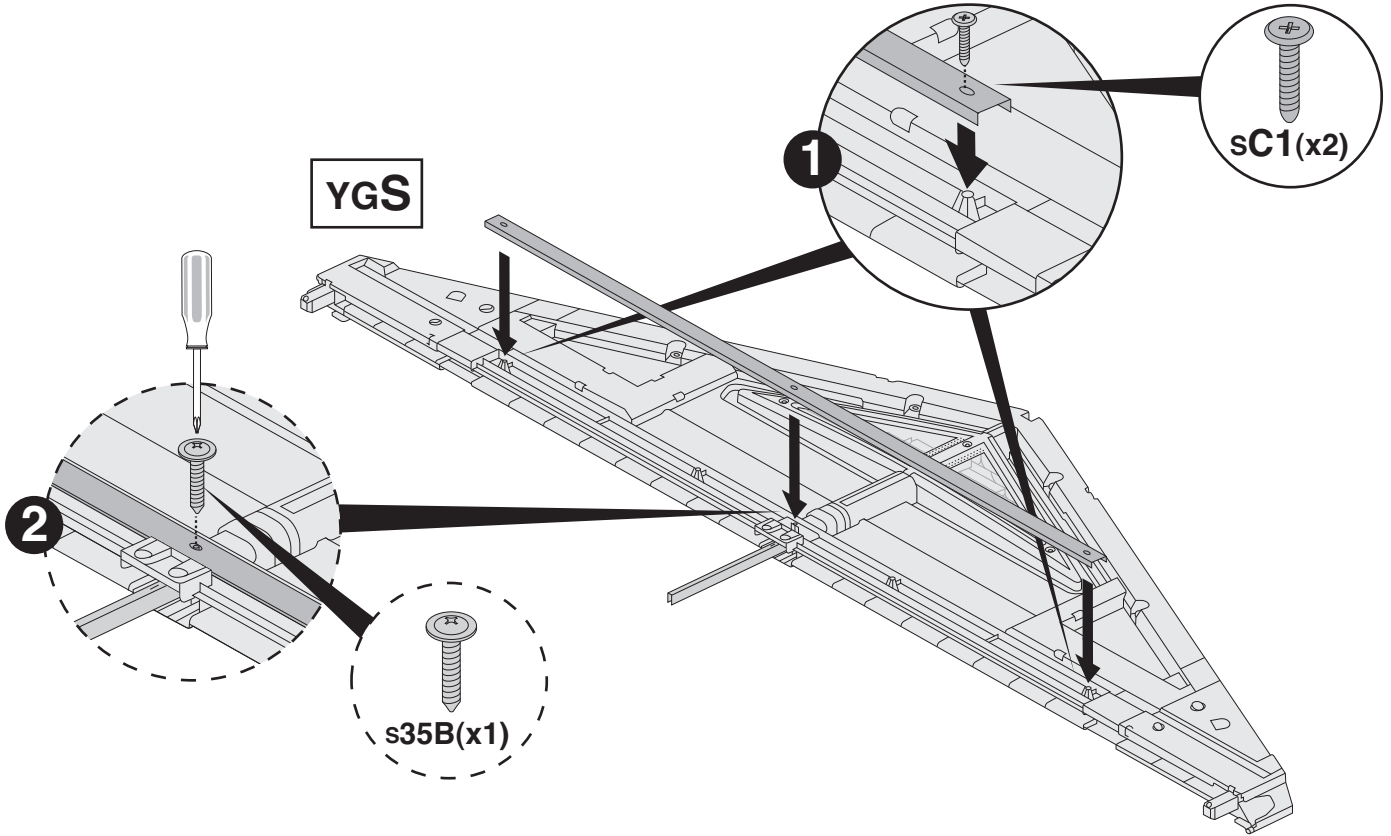
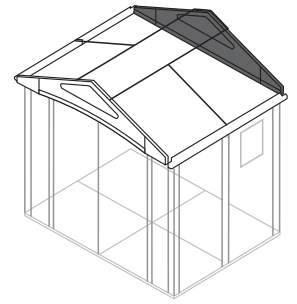
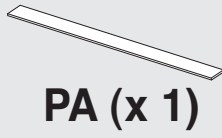
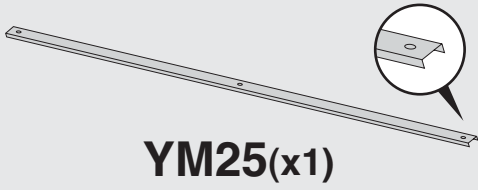
3



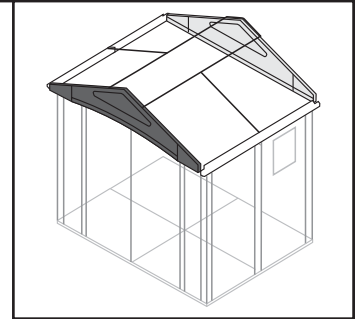
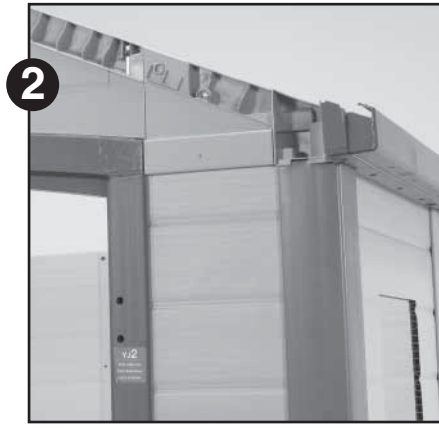
sC15(x2)



22



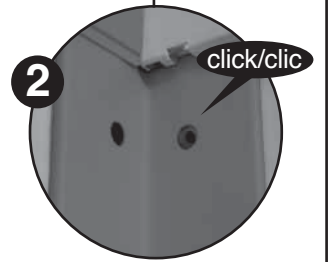
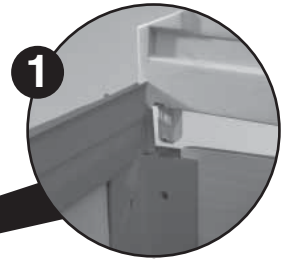
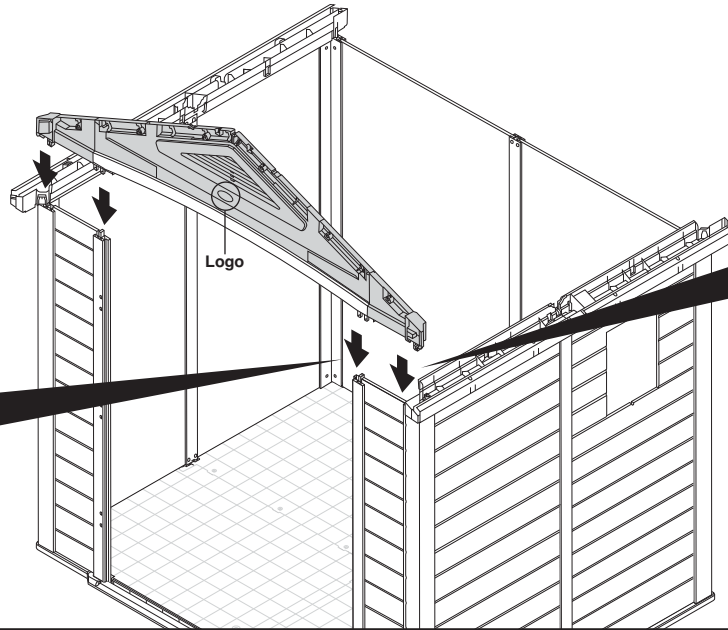
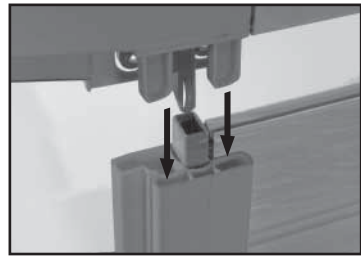
23



1

2

YGA



1

2

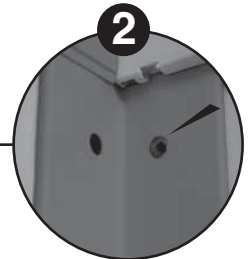
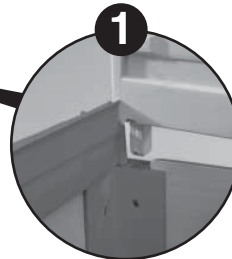
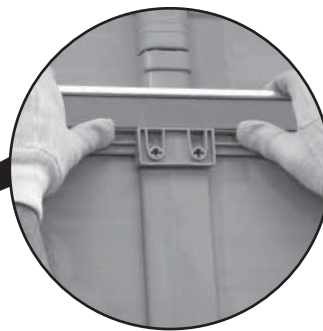
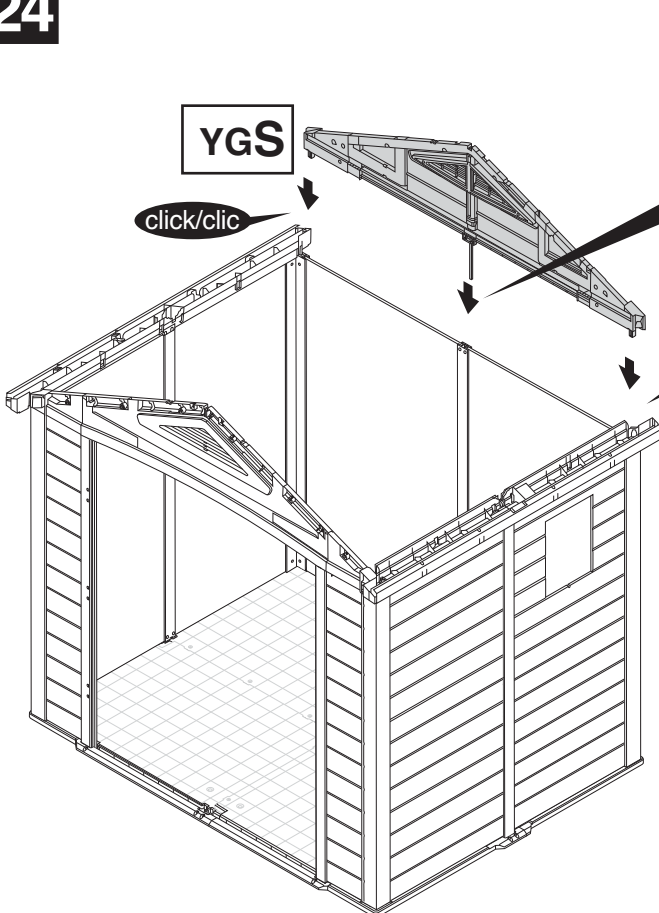
click/clic

24

YGS

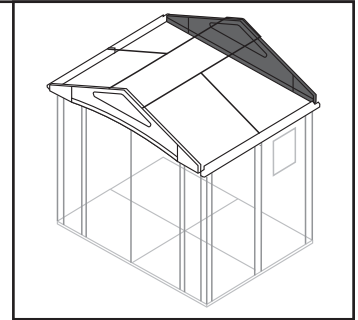
click/clic

click/clic

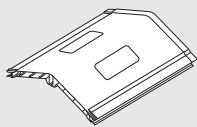


1

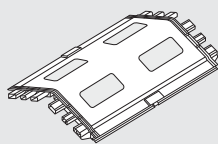
2



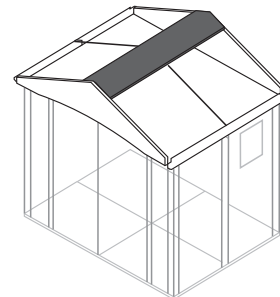
25



YBC(x2)



YBM(x1)



click/clic

click/clic

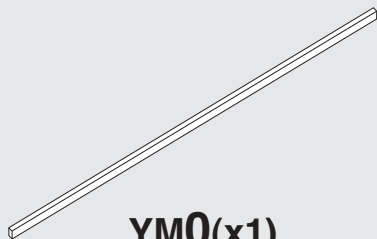
click/clic

1

2

click/clic

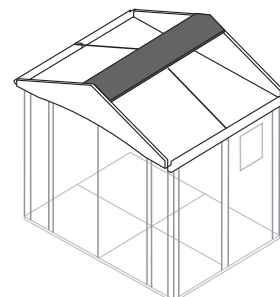
26



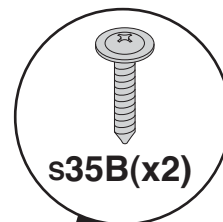
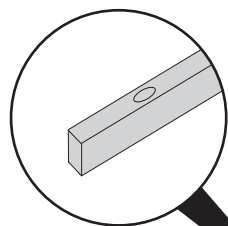
YM0(x1)



s35B(x2)



- Be careful when connecting the steel profiles.
- Soyez prudent lorsque vous connectez les profils en acier.
- Tenga cuidado cuando conecte los perfiles de acero.
- Seien Sie vorsichtig, wenn Sie die Stahlprofile verbinden.
- Wees voorzichtig wanneer u de stalen profielen bevestigt.
- Prestare attenzione quando si collegano i profili in acciaio.
- Tenha cuidado ao conectar os perfis de aço.

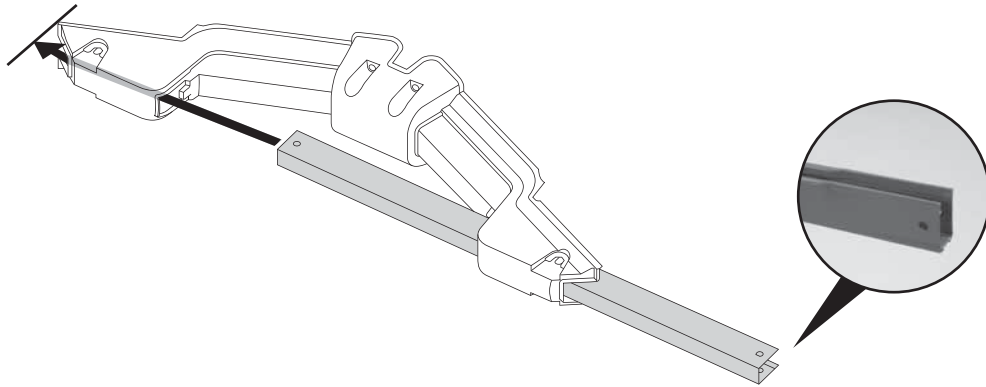
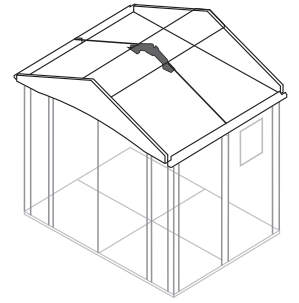
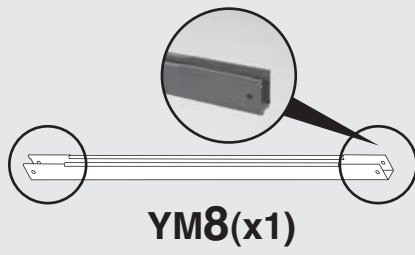
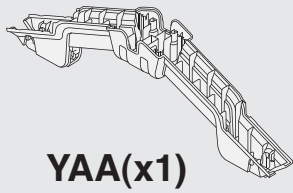


1

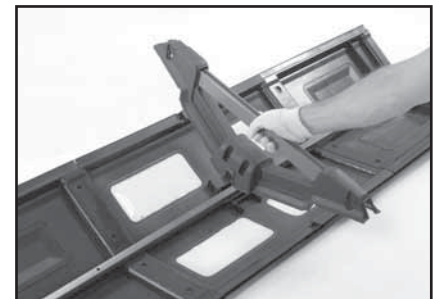
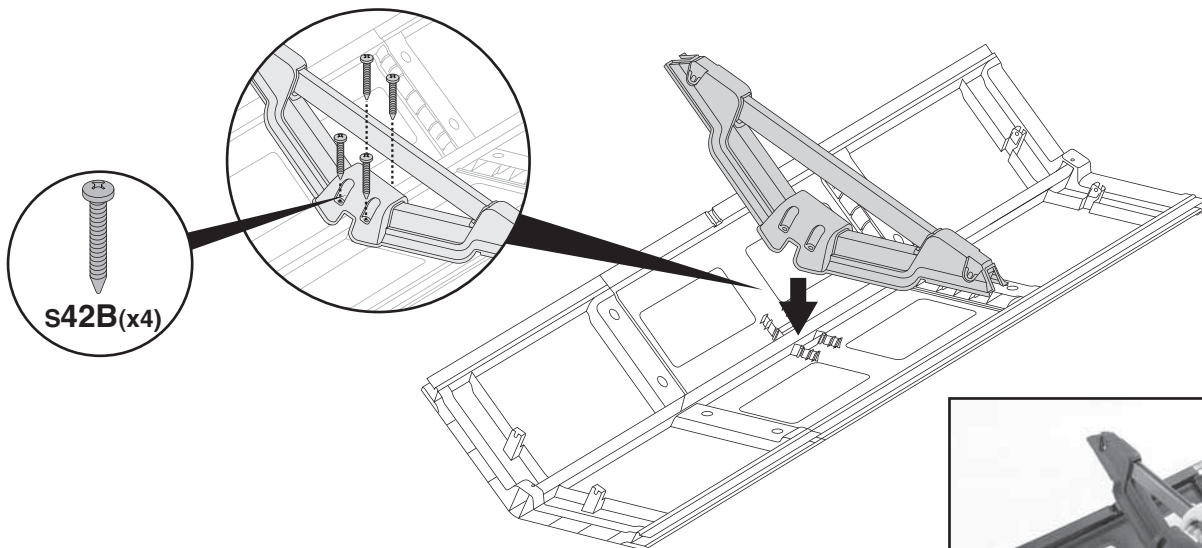
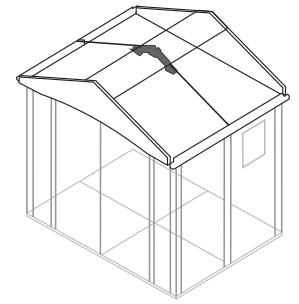
2

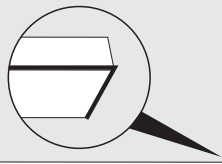
s35B(x2)

27



28





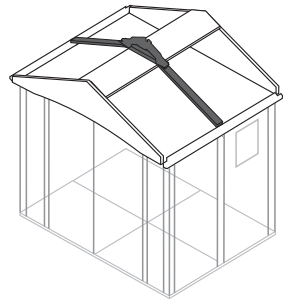
YM5(x2)



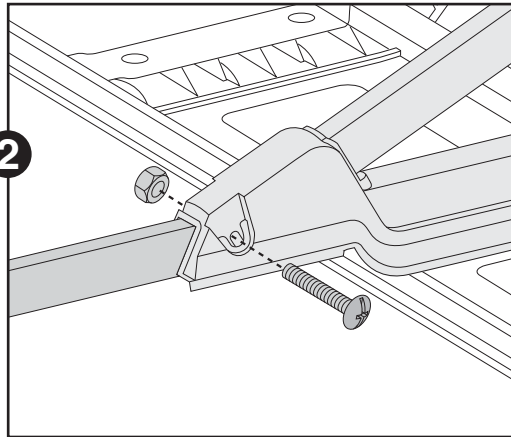
SC8(x2)



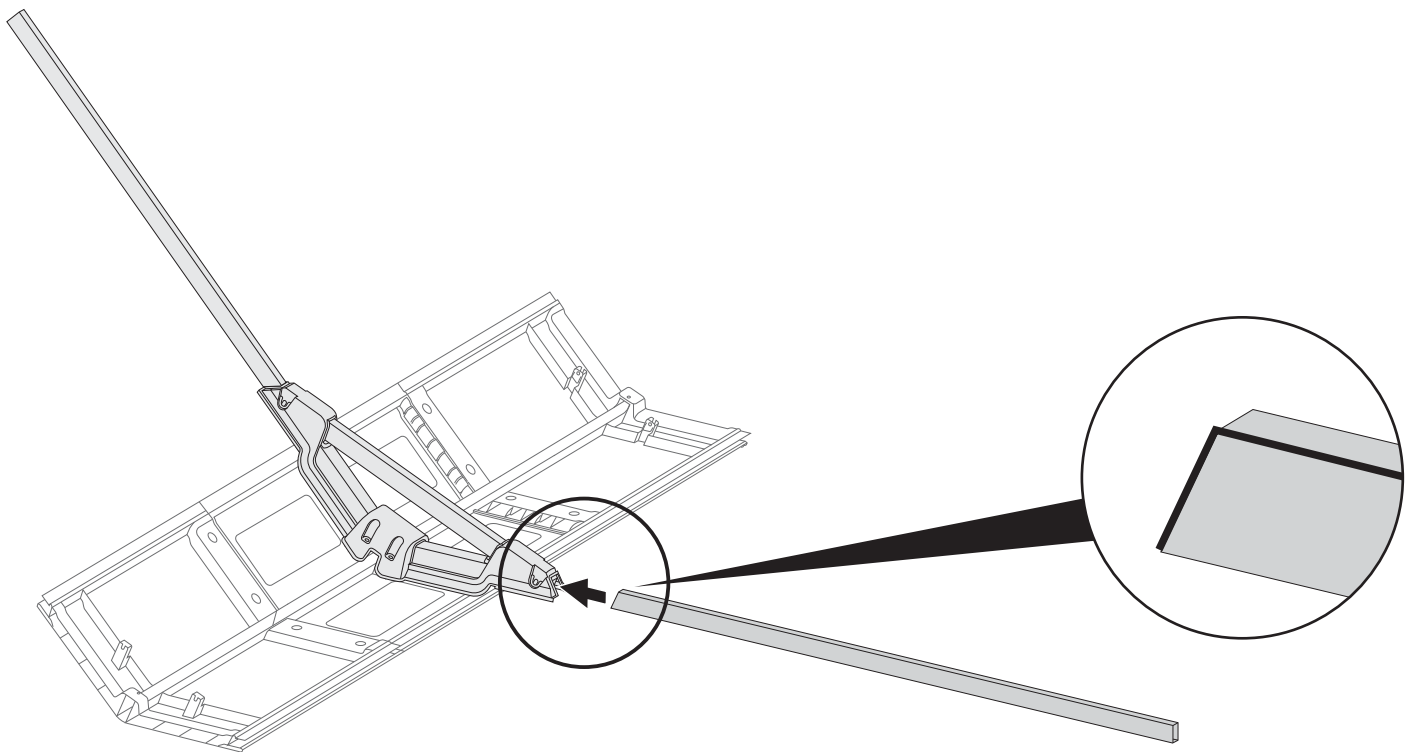
SCN8(x2)



1



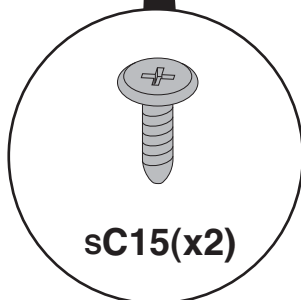
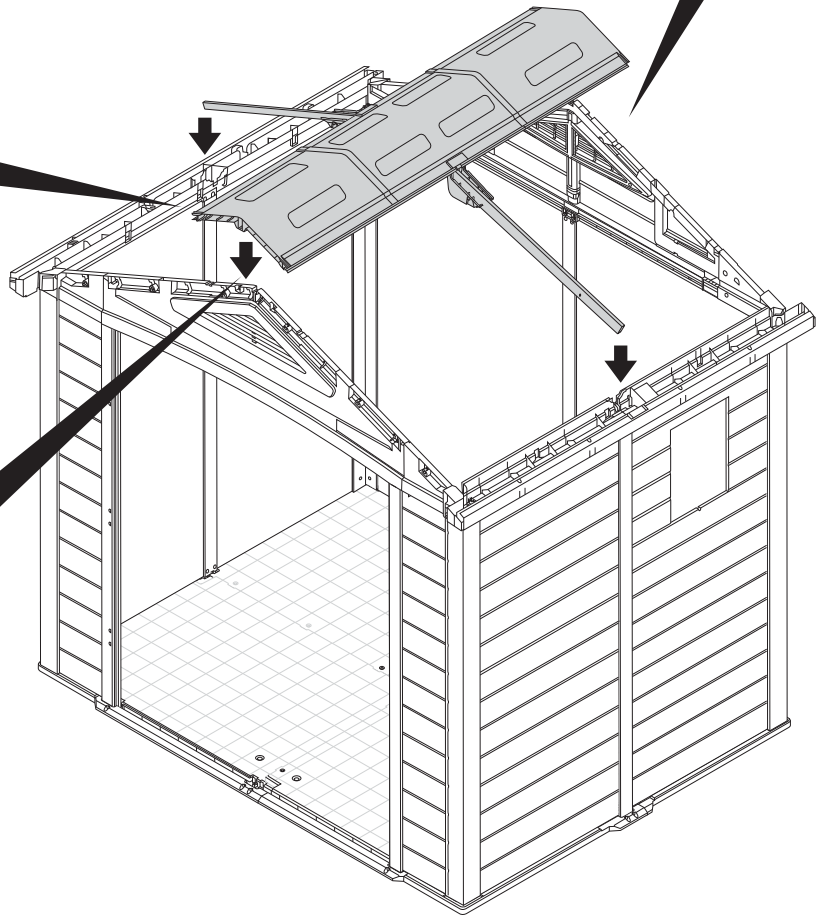
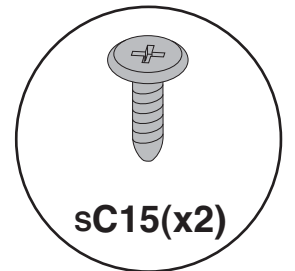
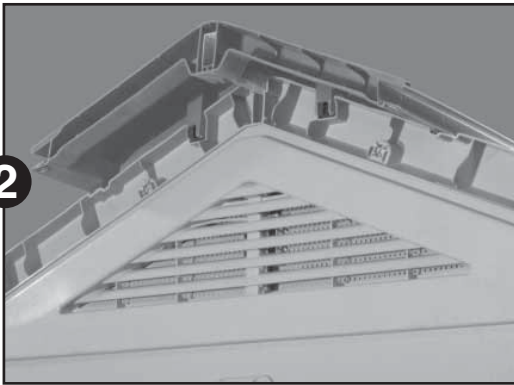
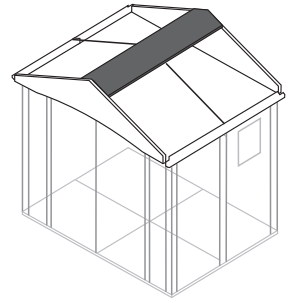
2



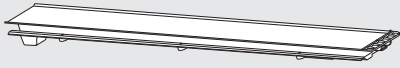
30



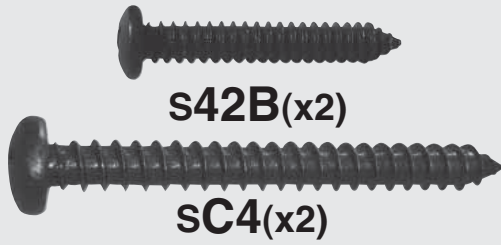
sC15(x4)



31

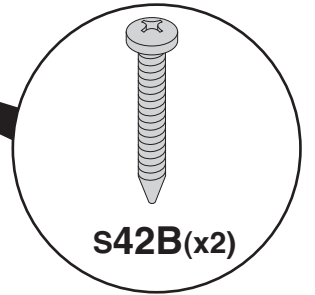
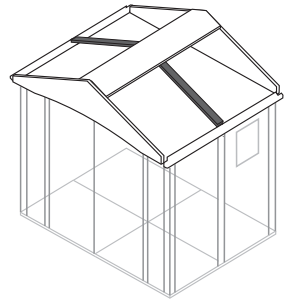


YSC(x2)

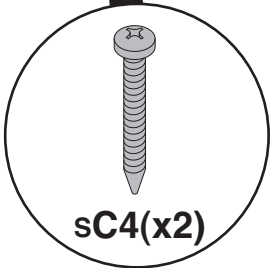


s42B(x2)

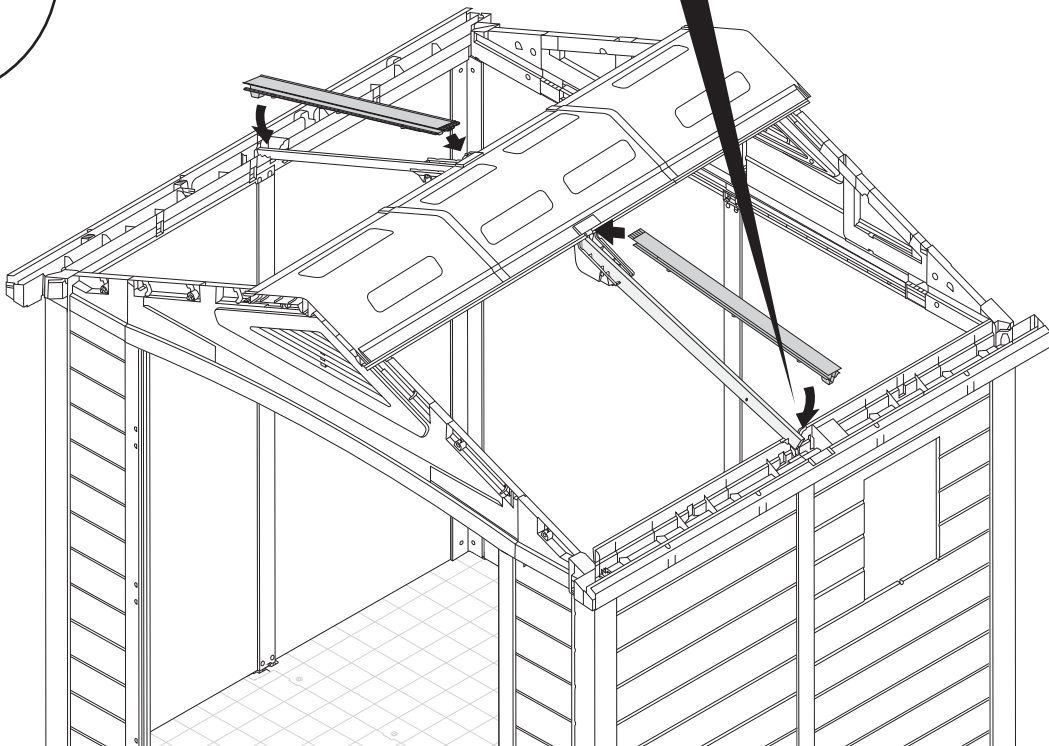
sC4(x2)



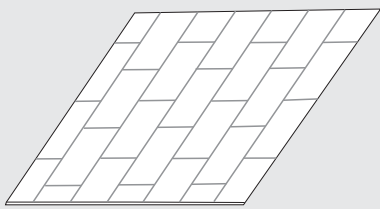
s42B(x2)



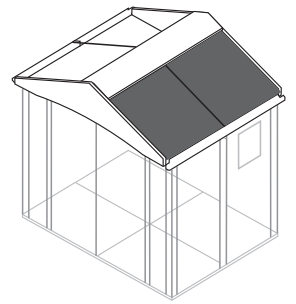
sC4(x2)



32



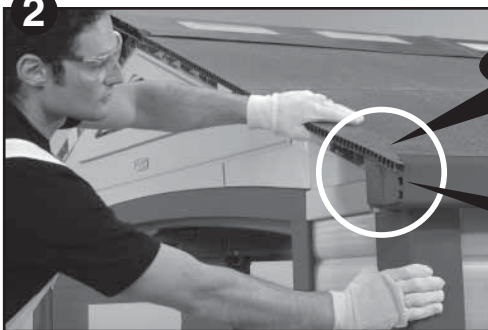
YSQ(x2)



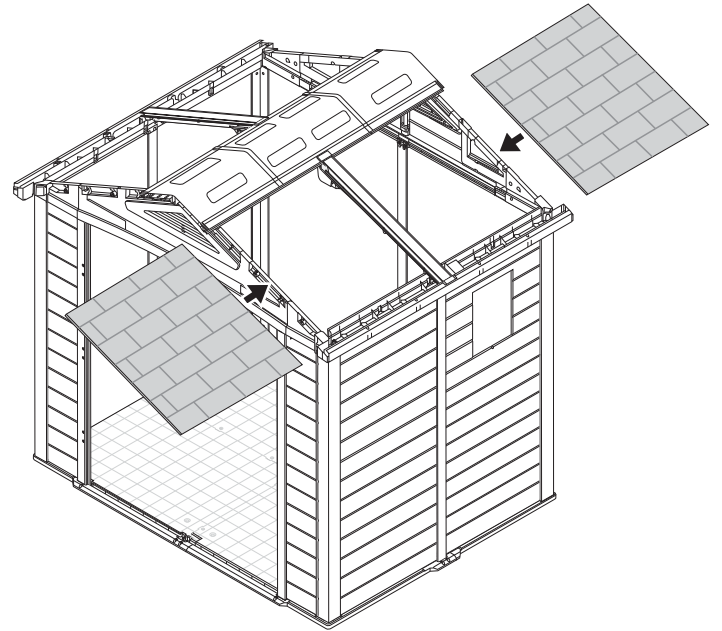
1



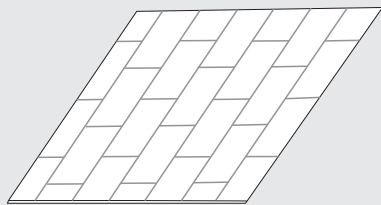
2



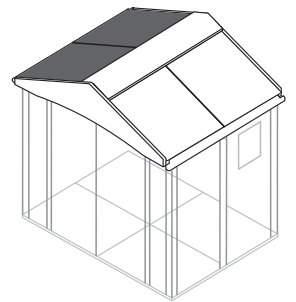
click/clic



33



YSQ(x2)



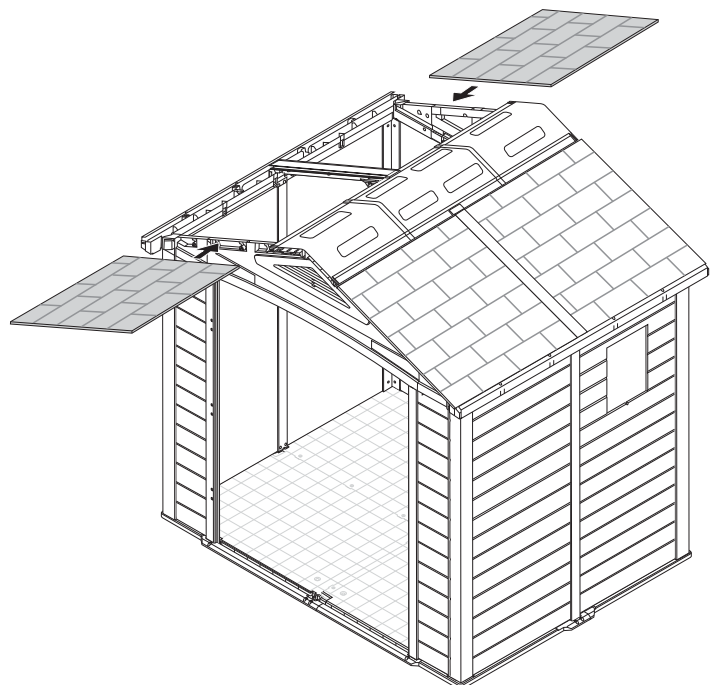
1

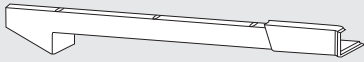


2



click/clic

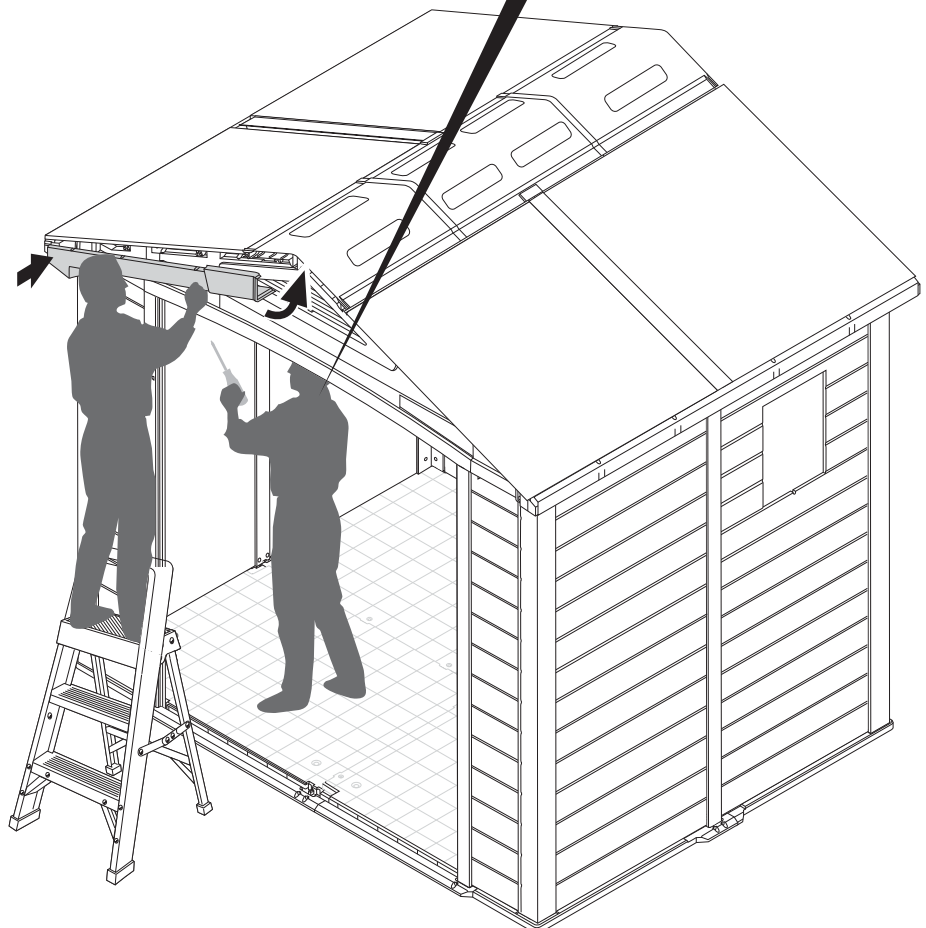
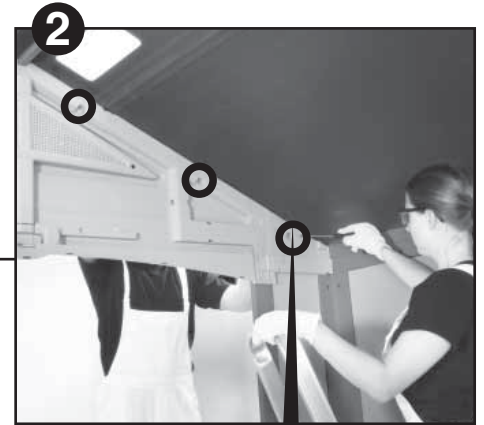
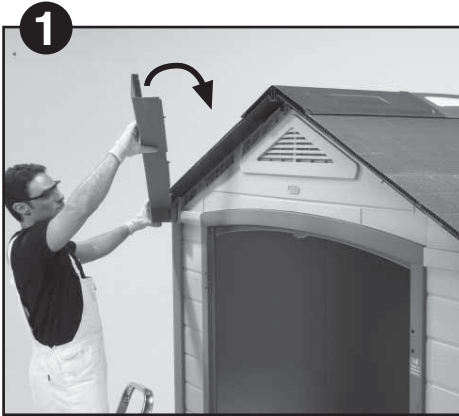
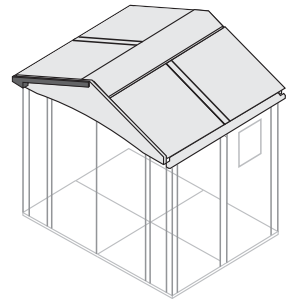


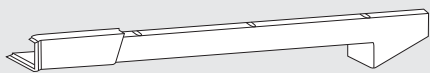


YTL1(x1)



SC15(x3)

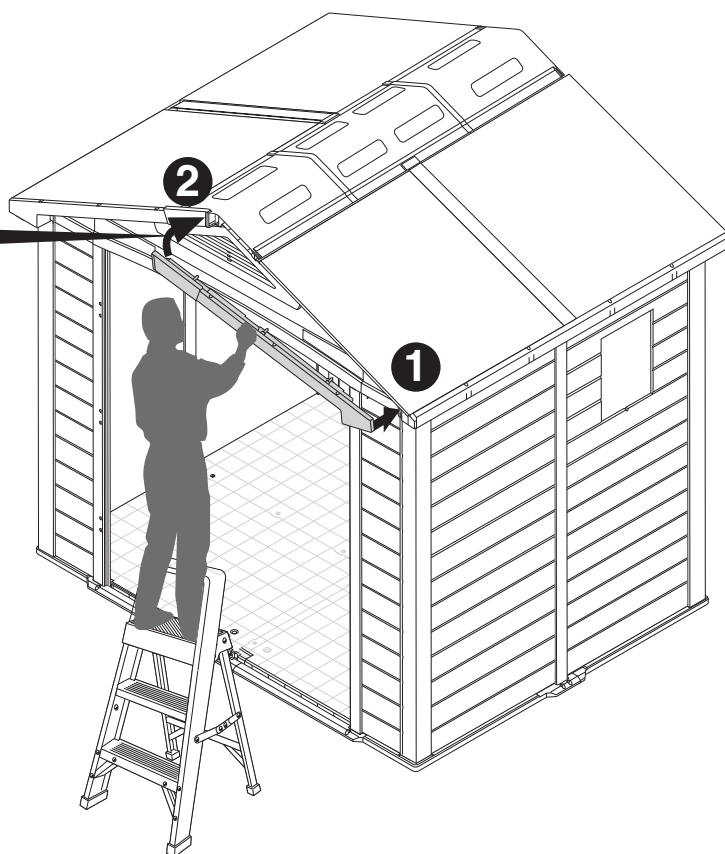
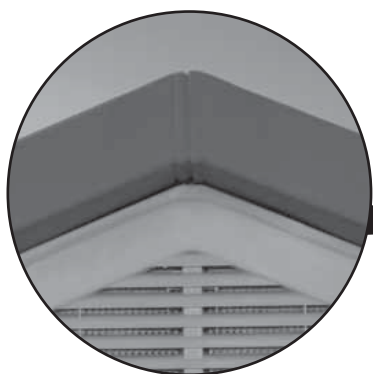
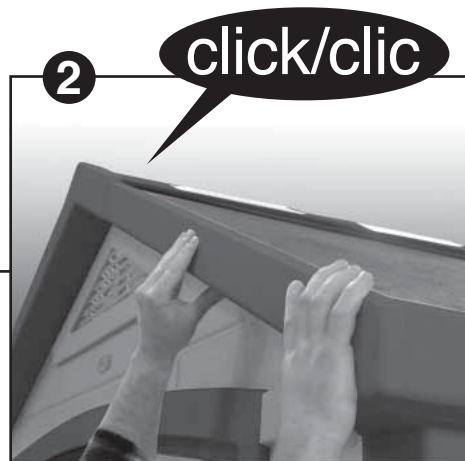
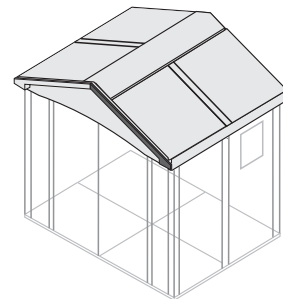




YTR1(x1)

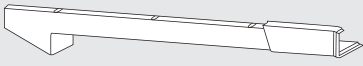


SC15(x3)

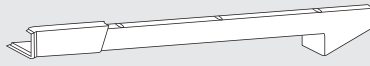


SC15(x3)





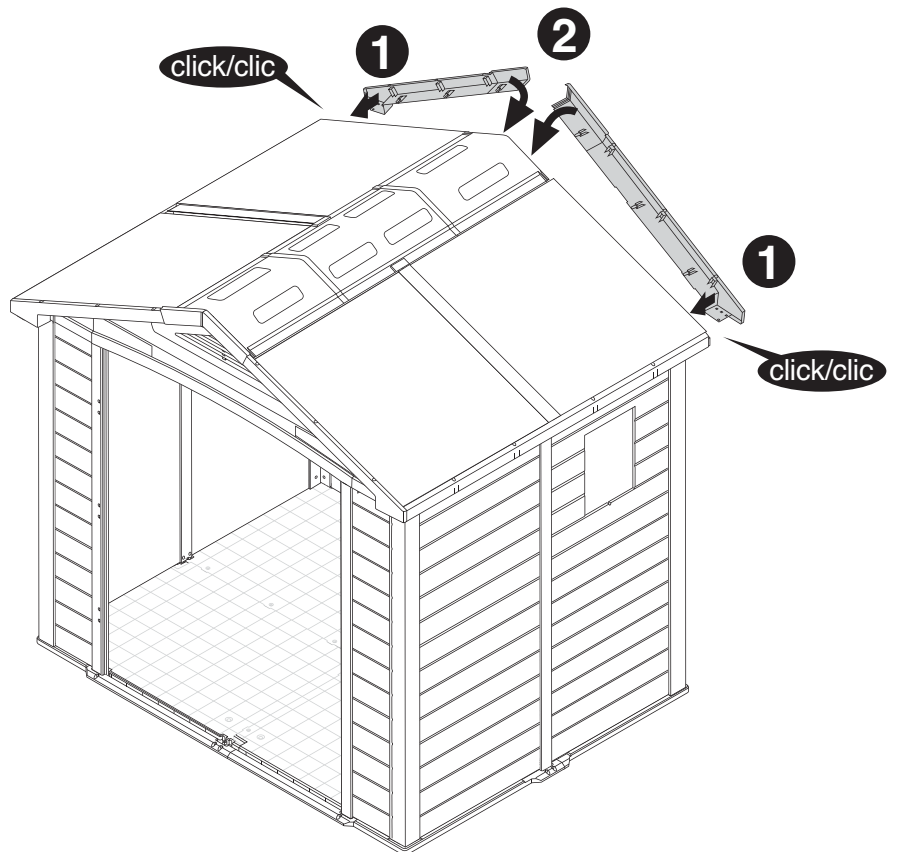
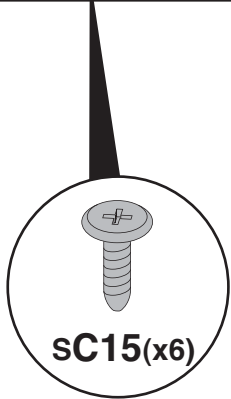
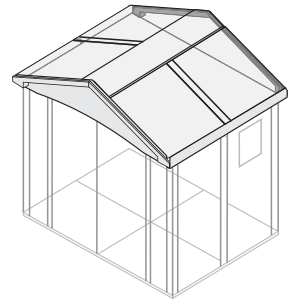
YTL1(x1)



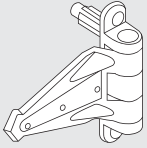
YTR1(x1)



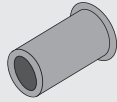
SC15(x6)



37



YH(x6)



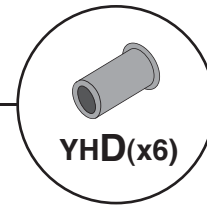
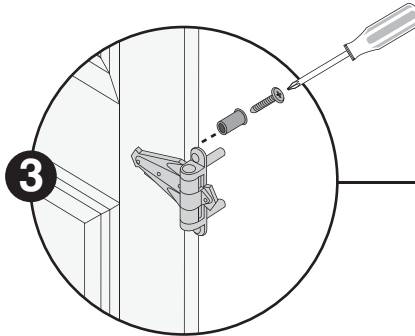
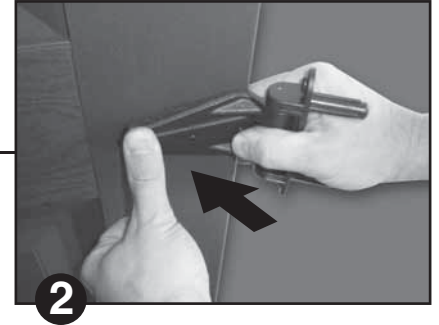
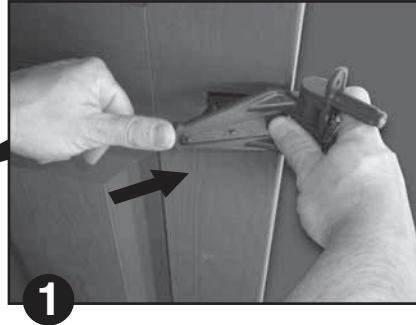
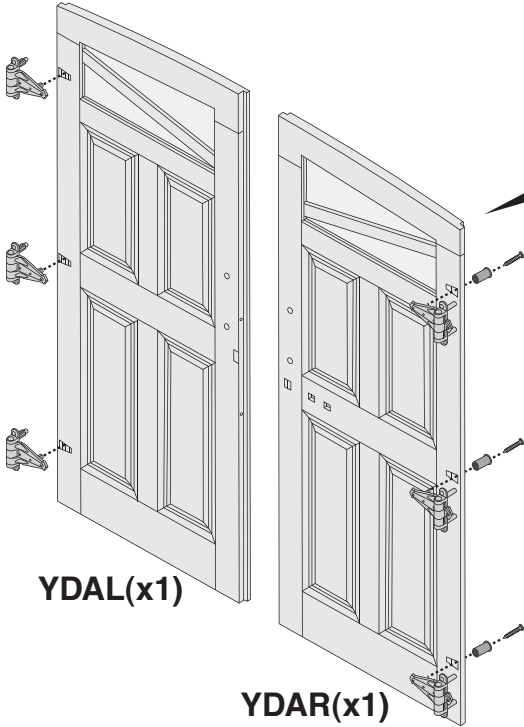
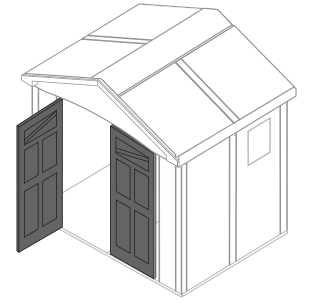
YHD(x6)



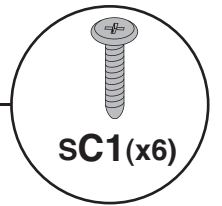
YHC(x12)



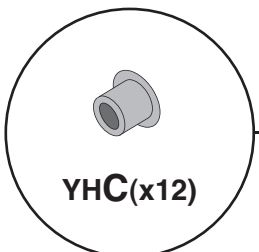
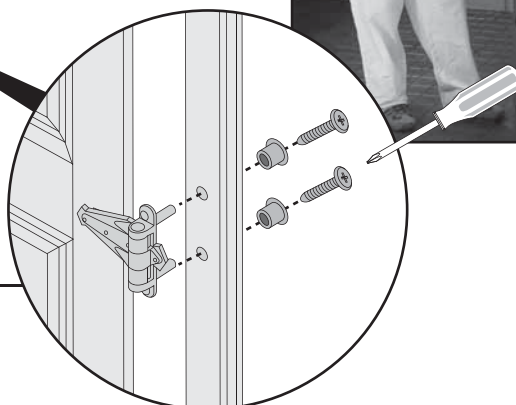
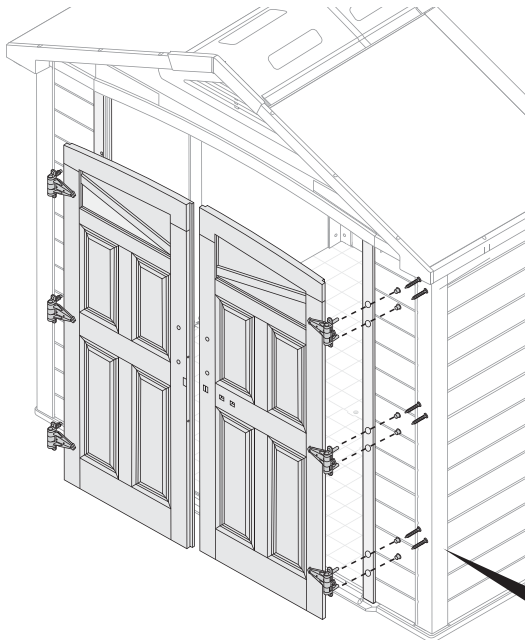
SC1(x18)



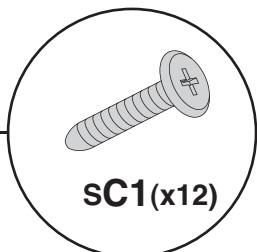
YHD(x6)



SC1(x6)

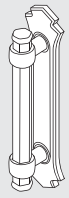


YHC(x12)

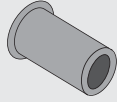


SC1(x12)

38



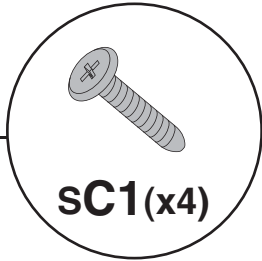
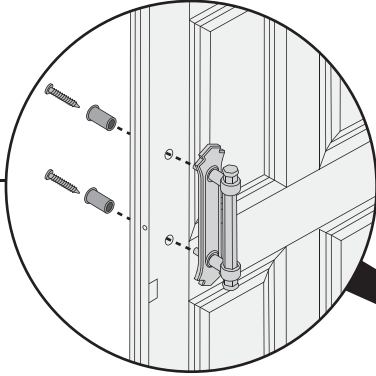
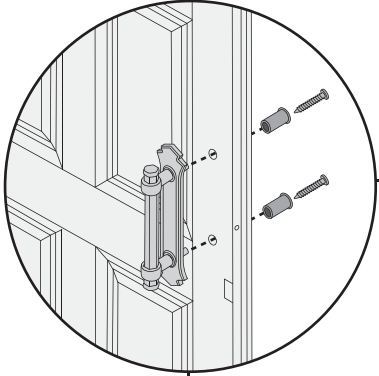
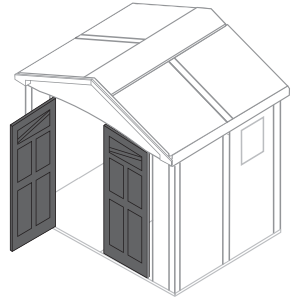
YHS(x2)



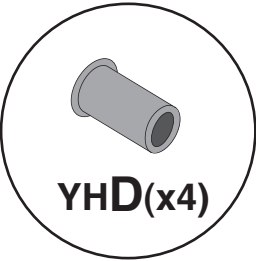
YHD(x4)



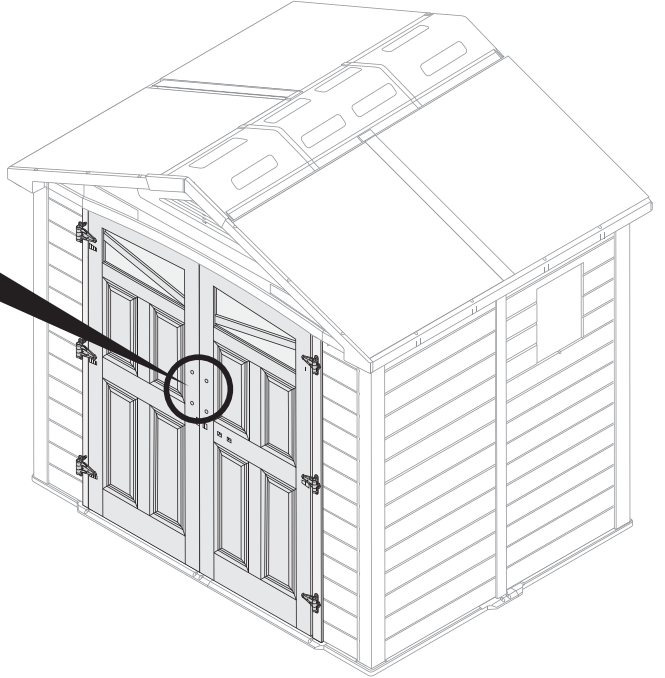
SC1(x4)



SC1(x4)



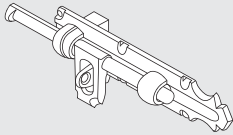
YHD(x4)



39



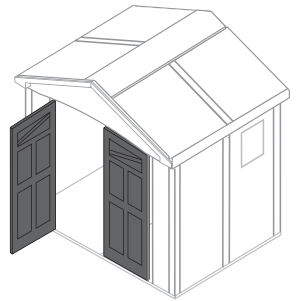
YHLL(x1)



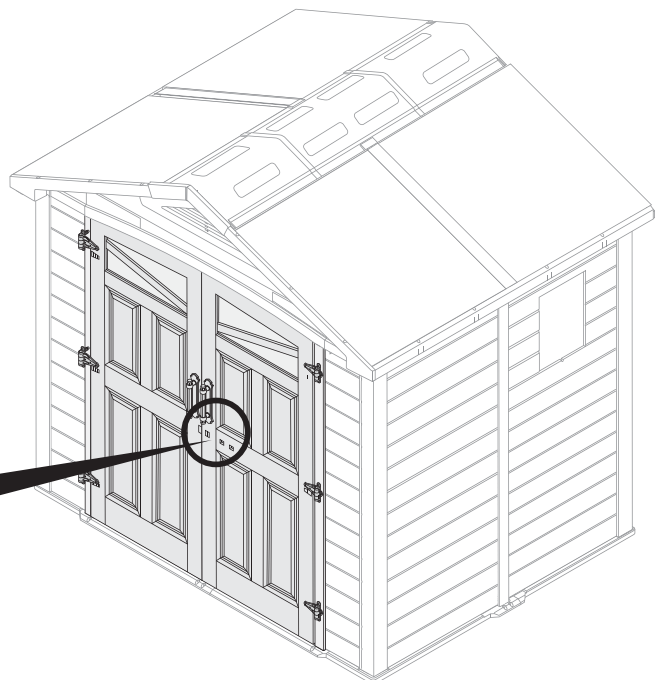
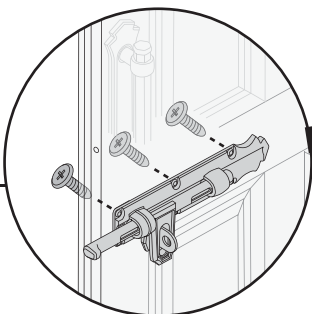
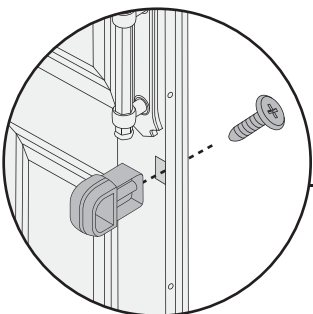
YHLB(x1)



SC15(x4)



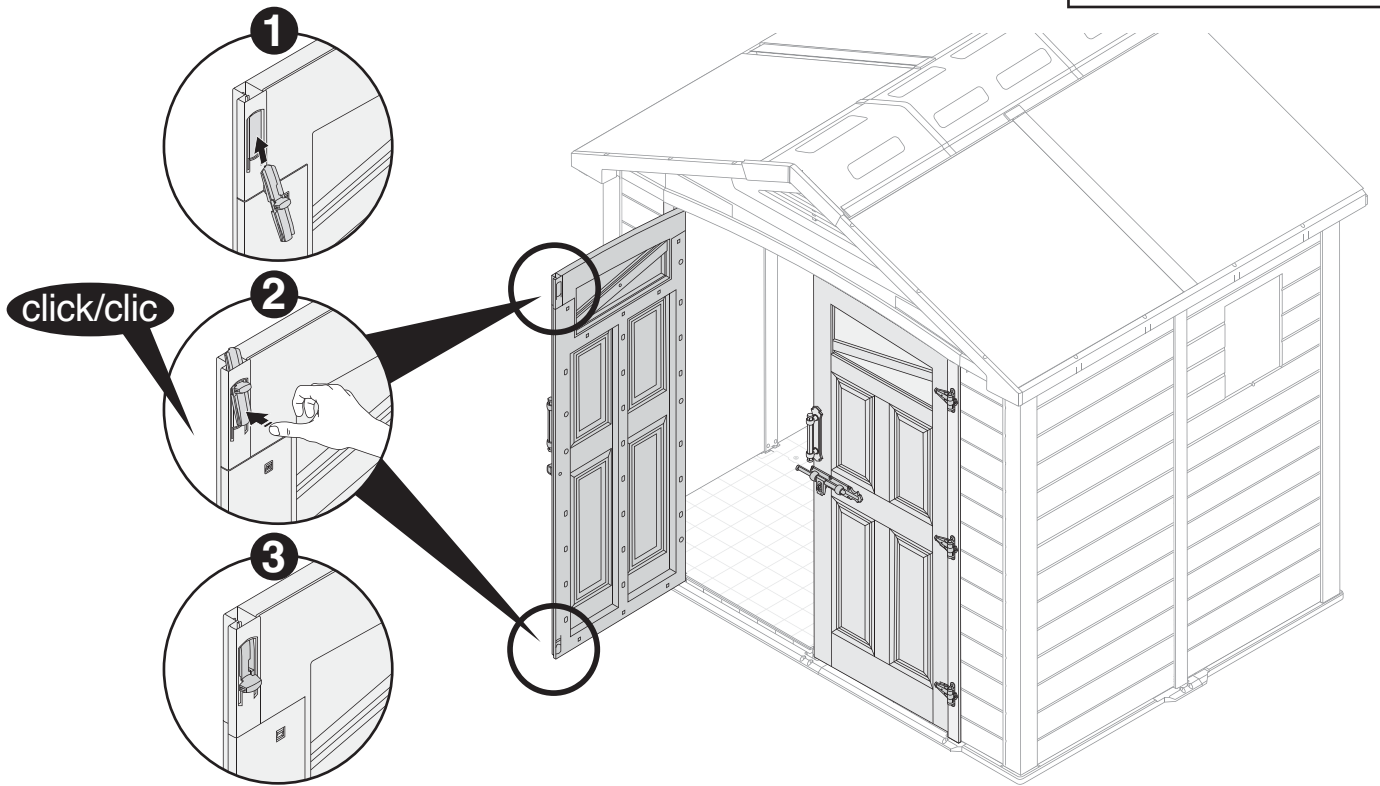
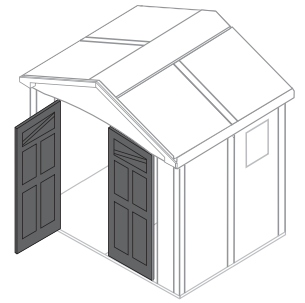
SC15(x4)



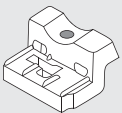
40



YHV(x2)



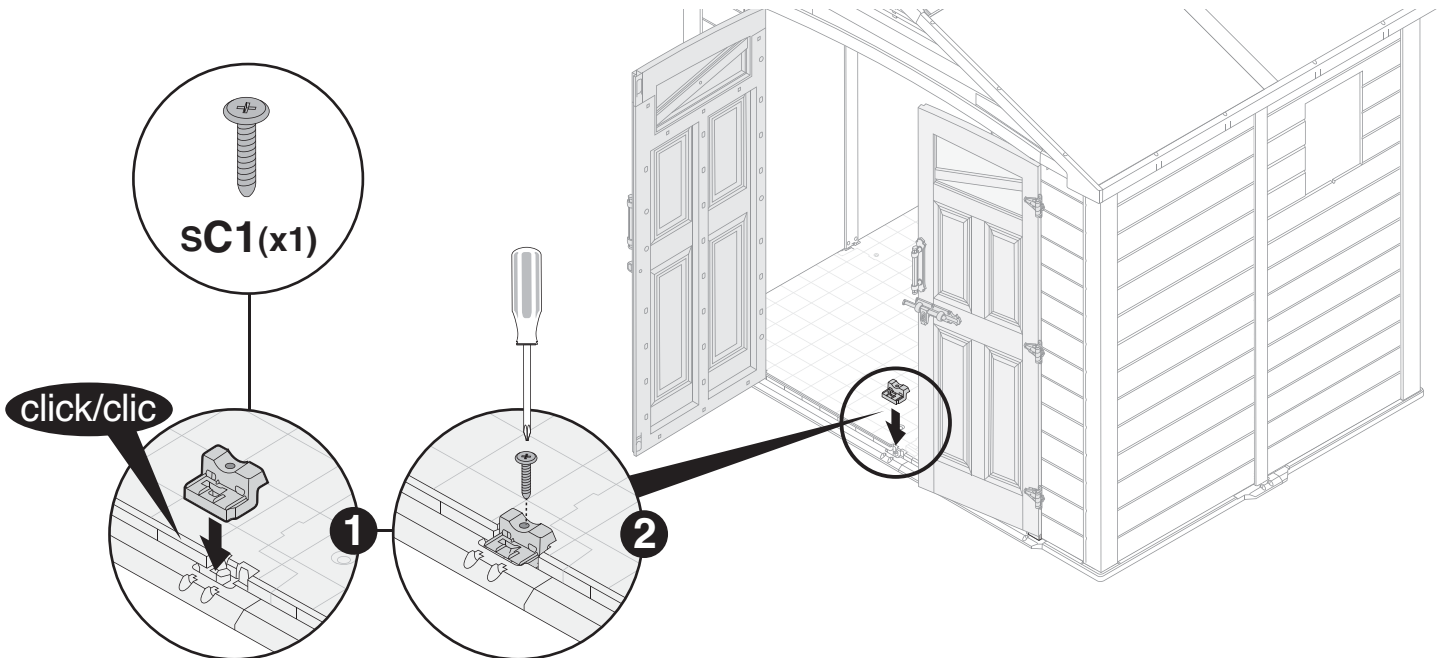
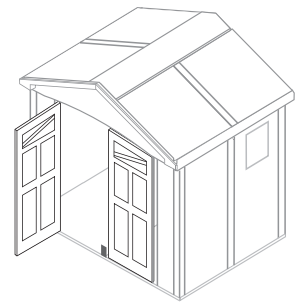
41



YDPx1



SC1(x1)





YM32(x8)

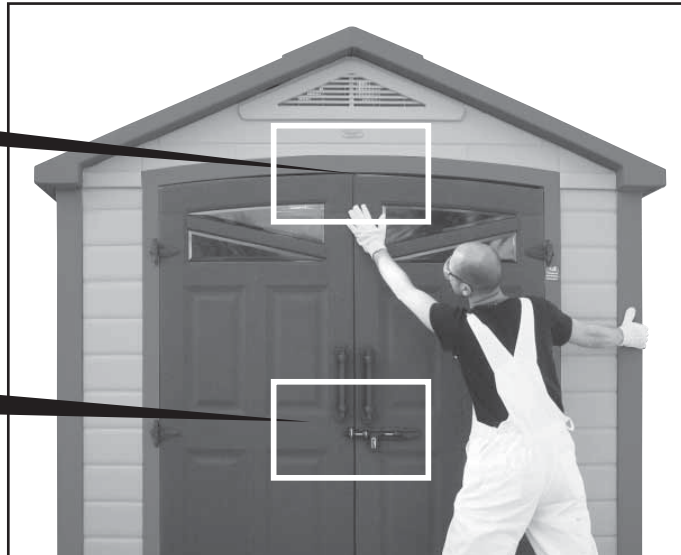


s32B(x8)

1

X

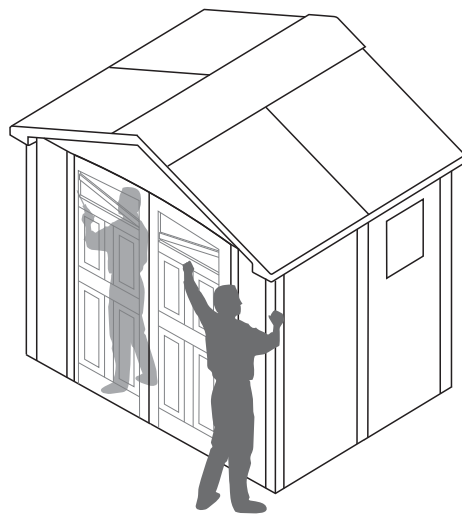
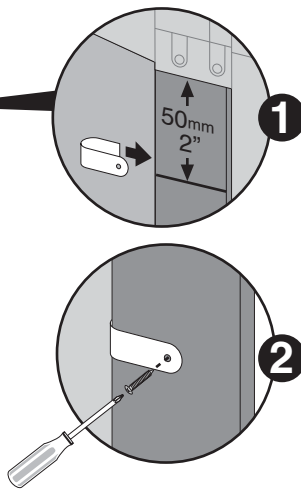
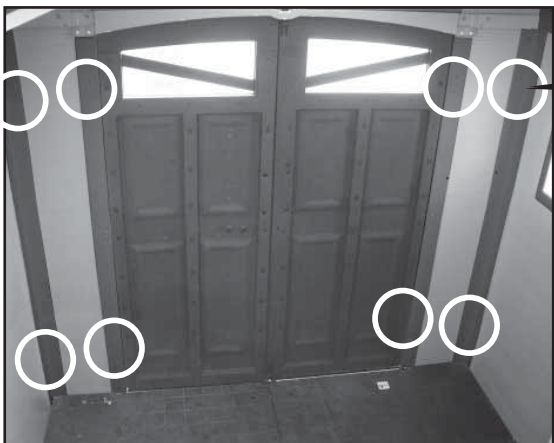
✓



2



3



1

- Check the doors to make sure they are leveled at the top, and then follow stage 42.
- **Vérifiez les portes pour être sûr qu'elles sont à niveau en haut, puis suivez l'étape 42.**
- Compruebe las puertas para asegurarse que las puertas están niveladas en la parte superior, luego siga el paso 42.
- **Prüfen Sie die Türen um sicherzustellen, dass sie oben passen und gehen Sie dann zu Schritt 42.**
- Controleer de deuren om ervoor te zorgen dat ze op aan de bovenkant gelijk zijn, en volg dan fase 42.
- **Controllare le porte ed assicurarsi che nella parte superiore siano ben allineate: in caso affermativo sarà possibile proseguire con il passaggio n. 42.**
- Assegure-se de que as portas estão niveladas no topo e depois siga para a fase 42.

2

- Check the latch to ensure it is functioning properly.
- **Vérifier la serrure pour vous assurer qu'elle fonctionne correctement.**
- Revise el pasador, para estar seguro de que funciona correctamente.
- **Überprüfen Sie den Türriegel und vergewissern Sie sich, dass er gut funktioniert.**
- Controleer of de grendel goed werkt
- **Controllare il chiavistello per assicurarsi che funzioni correttamente.**
- Verifique o ferrolho para se assegurar que funciona correctamente.

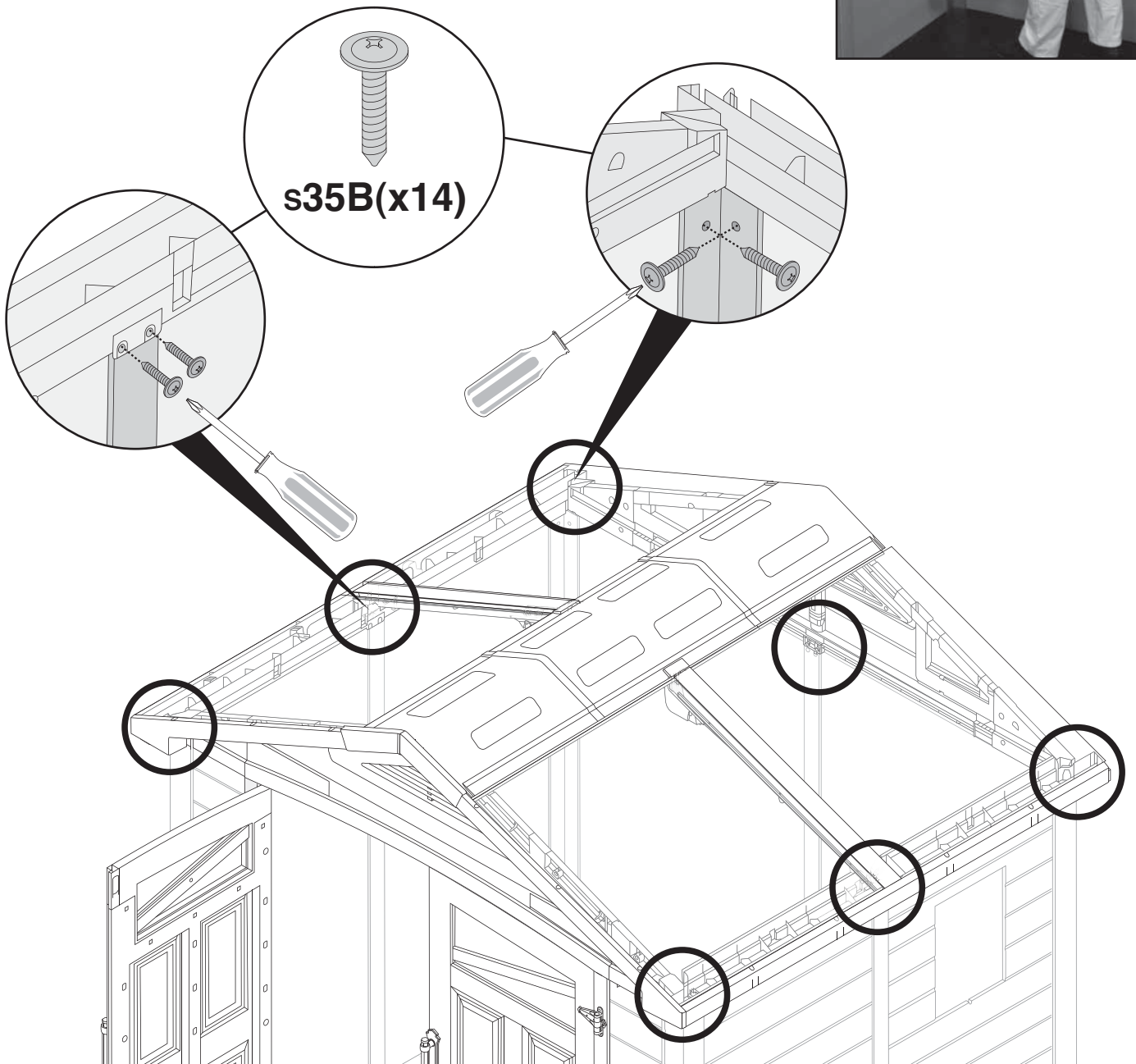
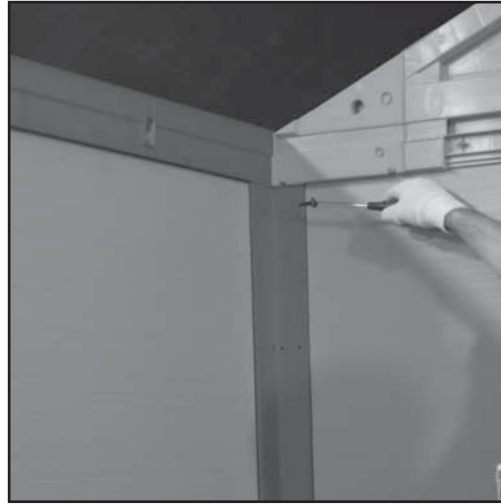
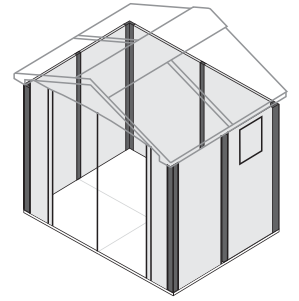
3

- Attach YM32 using screws s32B from inside the closed shed
- **Fixer YM32 en utilisant s32B en étant à l'intérieur de l'abri fermé**
- Von der Innenseite des geschlossenen Schuppens aus befestigen Sie YM32 mit den Schrauben s32B.
- **Coloque YM32 utilizando los tornillos s32B, desde el interior del cobertizo cerrado.**
- Fissare le linguette YM32 utilizzando le viti s32B, dall'interno del capanno chiuso.
- **Bevestig YM32 met behulp van schroeven s32B van binnenuit terwijl de berging gesloten is.**
- Monte o YM32 utilizando os parafusos s32B a partir do interior do abrigo fechado.

43

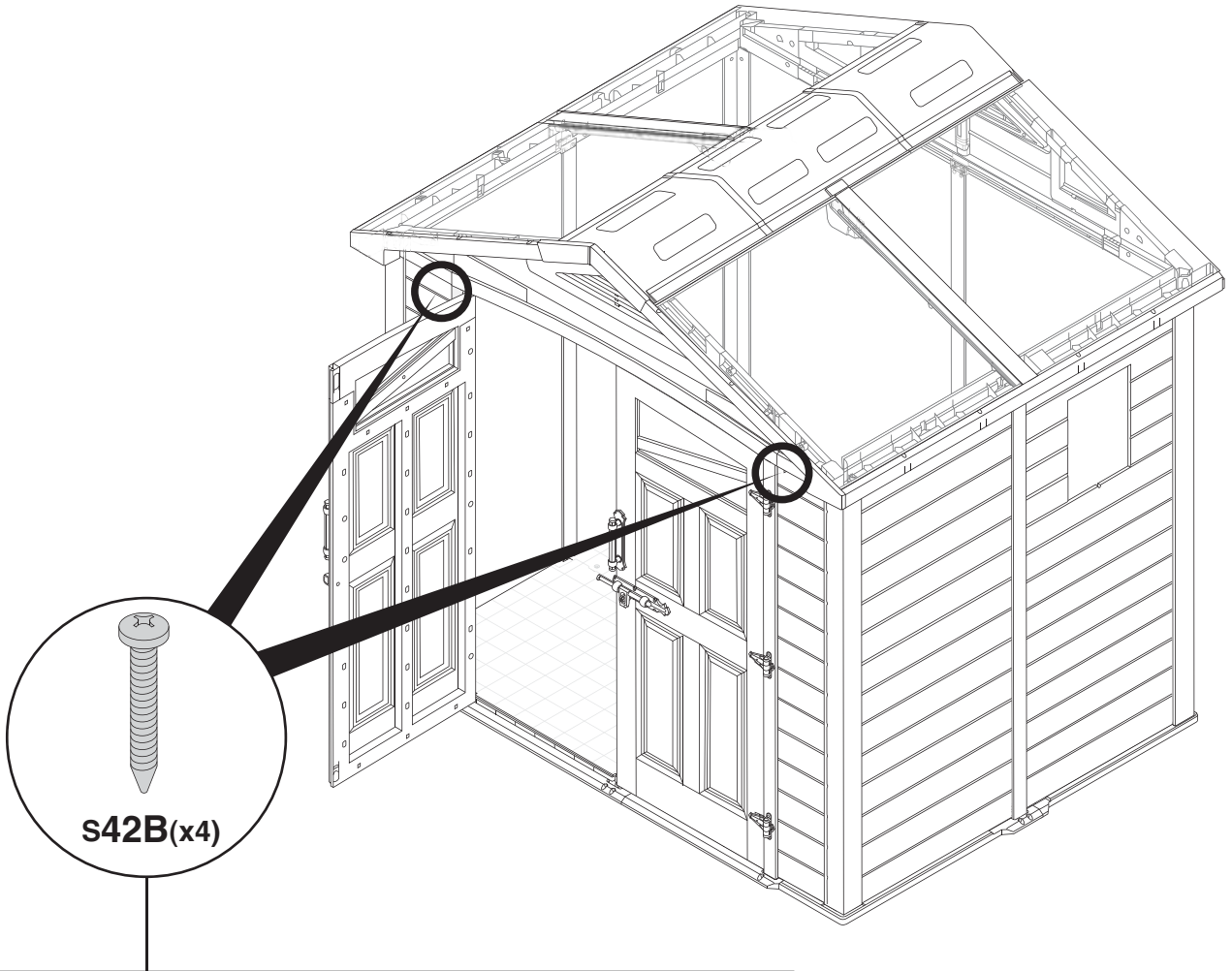
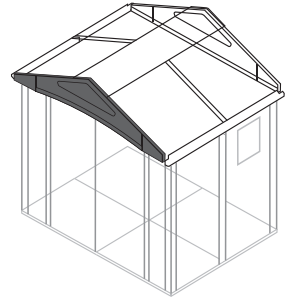


s35B(x14)





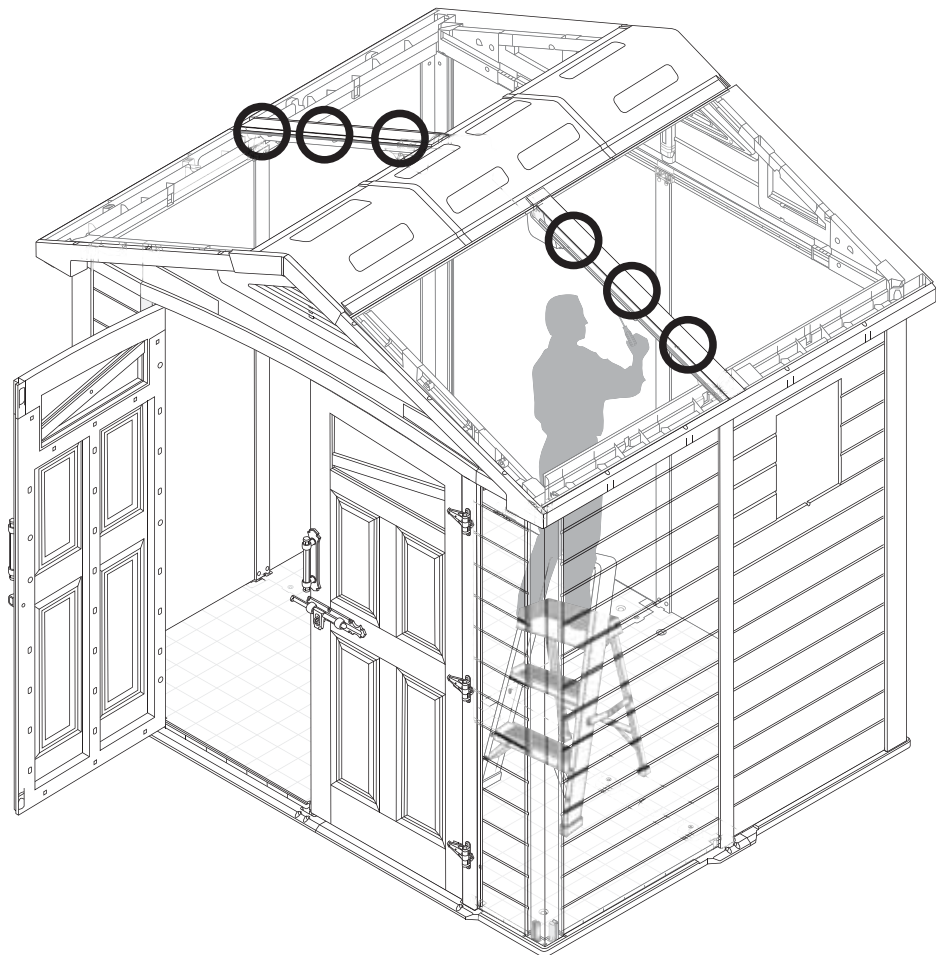
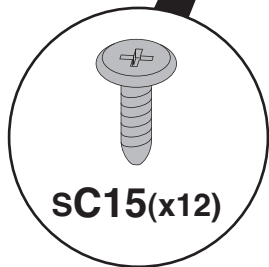
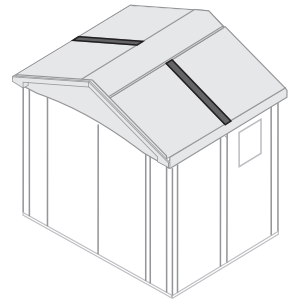
s42B(x4)



45



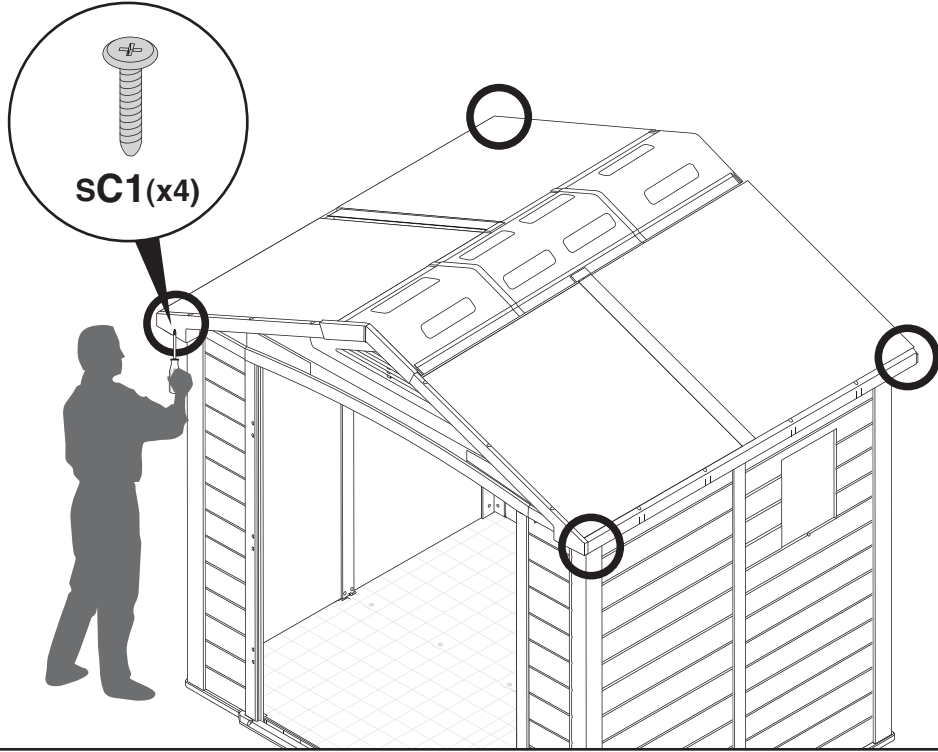
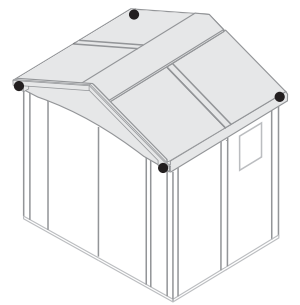
SC15(x12)



46



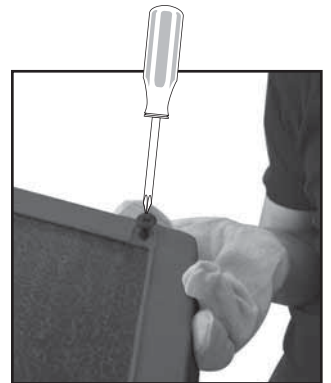
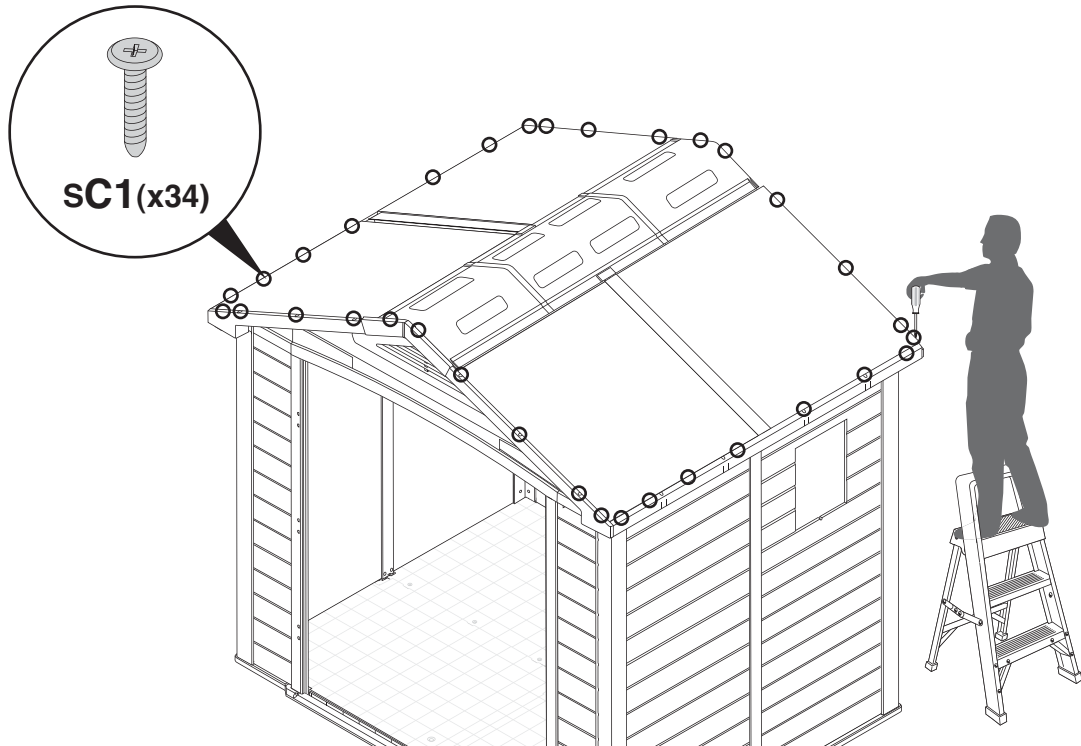
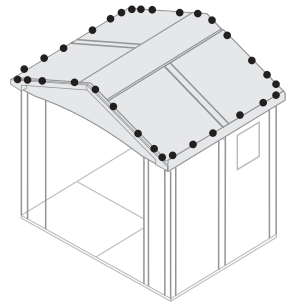
SC1(x4)



47

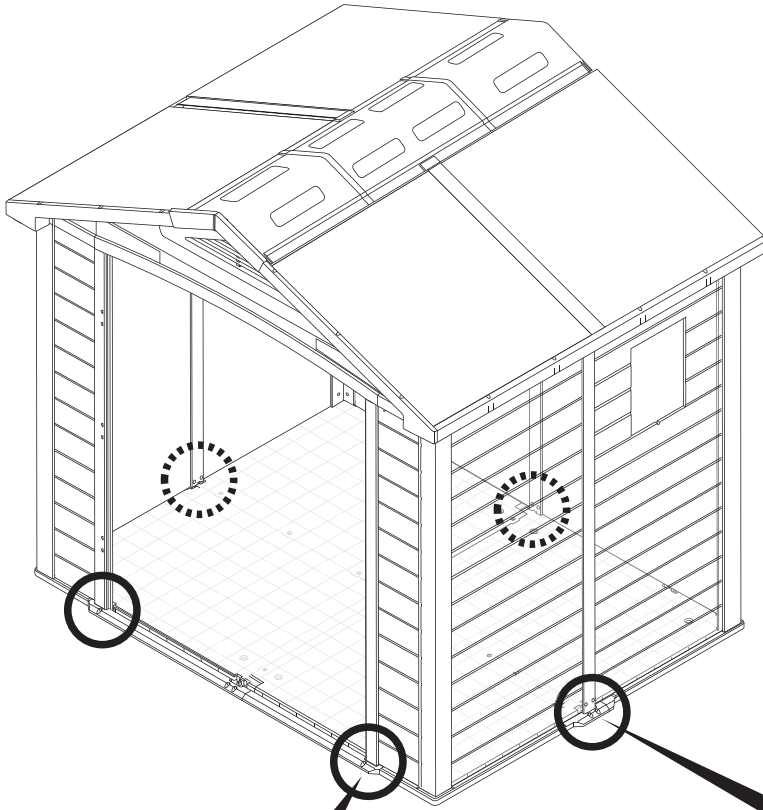
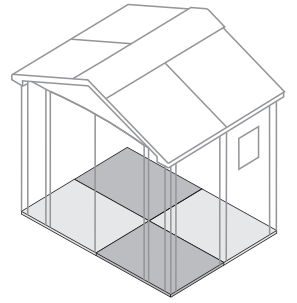


SC1(x34)

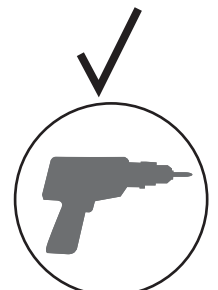
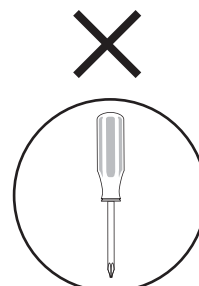
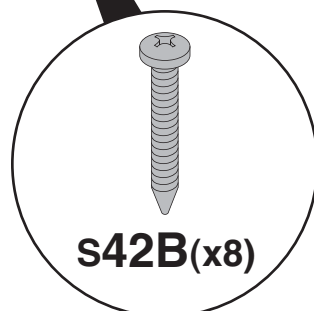




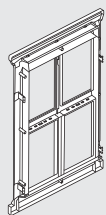
S42B(x8)



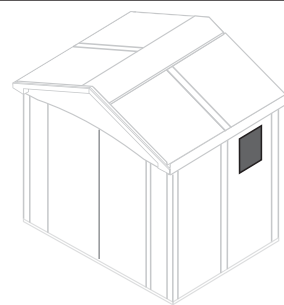
- Assemble from outside the shed
- Monter l'abri du côté extérieur
- Arme el cobertizo desde afuera.
- Von außerhalb des Schuppens montieren
- Montage buiten de schuur
- Effettuare l'assemblaggio rimanendo all'esterno della casetta
- Efectue a montagem a partir do exterior do abrigo de jardim



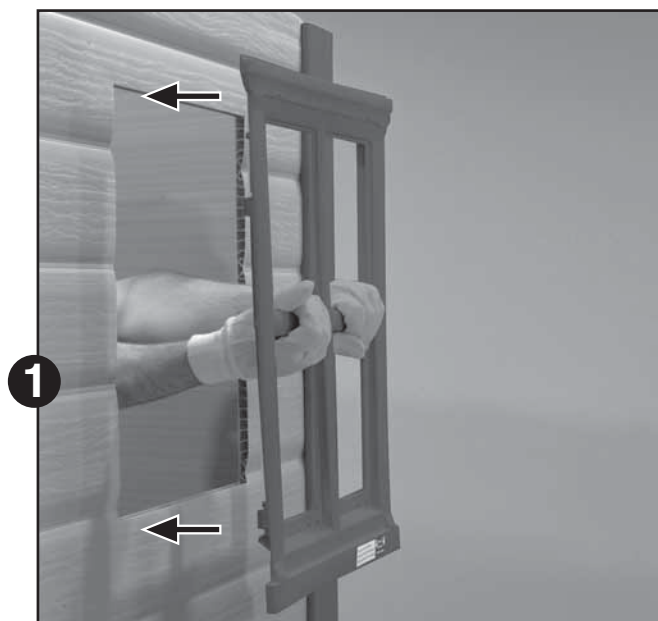
49

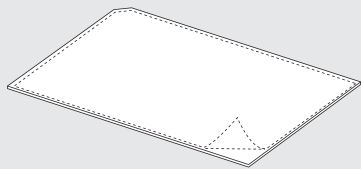
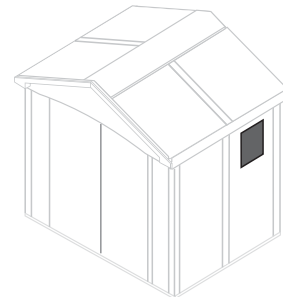


FWO(x1)

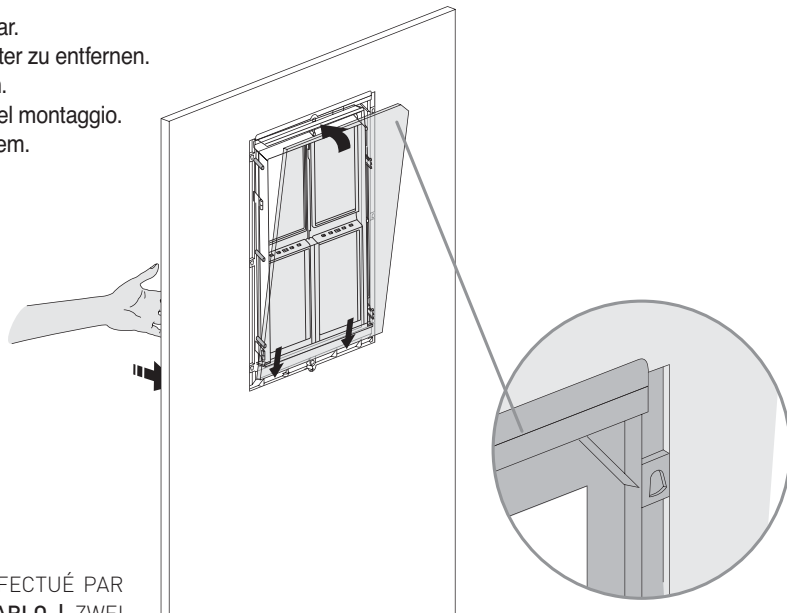


- Assemble standing inside the shed.
- Assemblez en vous tenant debout à l'intérieur de la remise.
- Montage aus dem Inneren des Gartenschuppens.
- Arme el cobertizo de pie dentro de él.
- Monteer terwijl u in het schuurtje staat.
- Montare all'interno del magazzino.
- Efectue a montagem a partir do interior do abrigo de jardim.

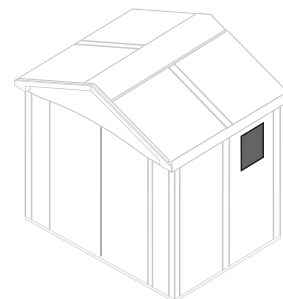
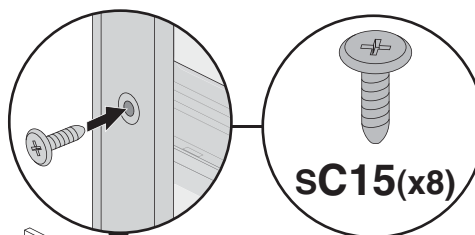
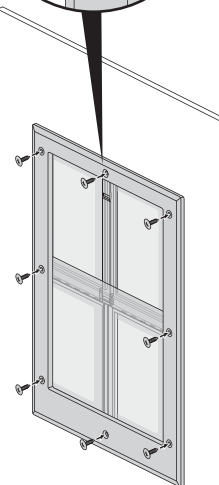


50**FWT(x1)**

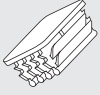
Please remember to remove the UV sticker from the window before assembly.
 N'oubliez pas de retirer l'adhésif UV de la fenêtre avant l'assemblage.
 Por favor, recuerde retirar la calcomanía UV de la ventana antes de armar.
 Bitte vergessen Sie nicht, den UV Aufkleber vor der Montage vom Fenster zu entfernen.
 Denk voor de montage eraan de UV-sticker van het raam te verwijderen.
 Si prega di non tralasciare di togliere l'adesivo UV dalla finestra prima del montaggio.
 Não se esqueça de retirar o autocolante UV da janela antes da montagem.



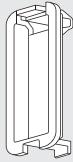
ASSEMBLY REQUIRES TWO PEOPLE | LE MONTAGE DOIT ÊTRE EFFECTUÉ PAR DEUX PERSONNES | SE NECESITAN DOS PERSONAS PARA ARMARLO | ZWEI PERSONEN ZUR MONTAGE NOTWENDIG | MONTAGE VEREIST TWEE PERSONEN | MONTAGGIO RICHIEDE DUE PERSONE | A MONTAGEM EXIGE DUAS PESSOAS

51**SC15(x8)****YW1(x1)****1****2****SC15(x8)**

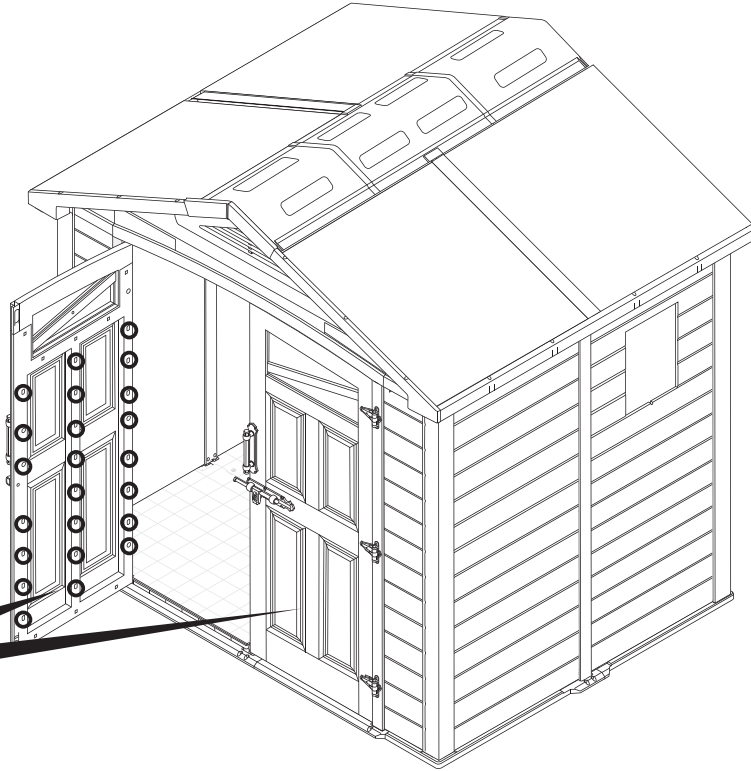
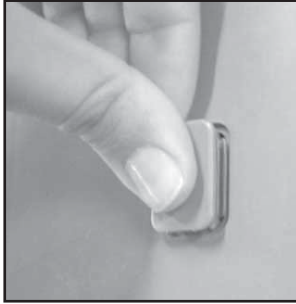
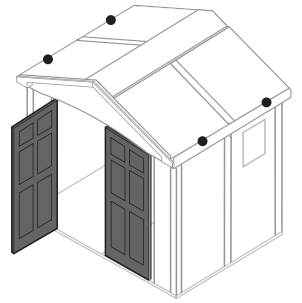
- Assemble standing inside the shed.
- Assemblez en vous tenant debout à l'intérieur de la remise.
- Montage aus dem Inneren des Gartenschuppens.
- Arme el cobertizo de pie dentro de él.
- Monteer terwijl u in het schuurtje staat.
- Montare all'interno del magazzino.
- Efectue a montagem a partir do interior do abrigo de jardim.



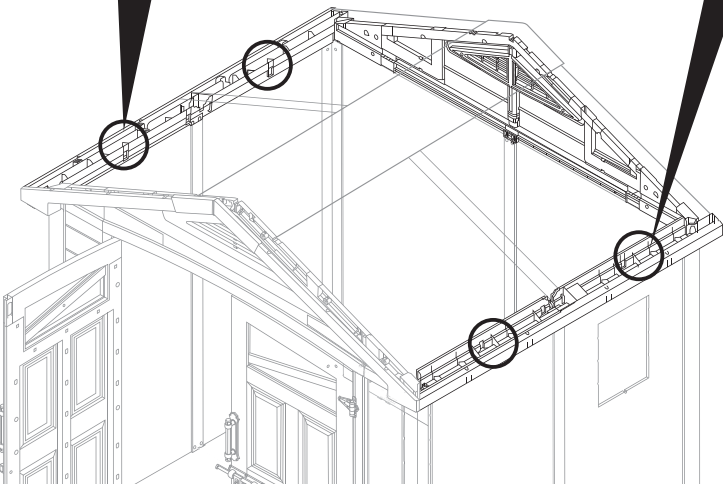
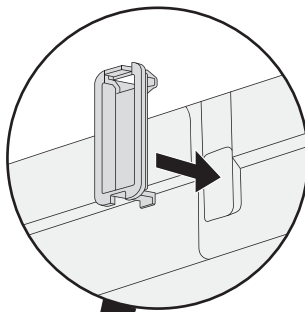
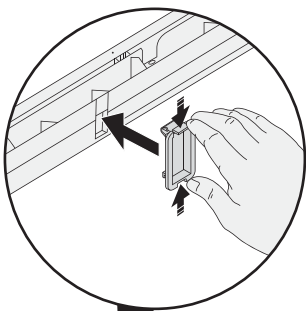
CP(x39)



YEC(x4)



CP(x39)



Securing the shed to a foundation

Use the holes in the floor panels as indicated in the picture to attach the shed to the foundation. The screws (10 units) should be 4 inches/10cm long and suitable for the type of material the foundation is constructed from. Screws are not included, but can usually be purchased at your local hardware store.

Fixer l'abri sur une fondation

Utiliser les trous dans les panneaux du sol comme indiqué sur la photo pour attacher l'abri à la fondation. Les vis (10 unités) doivent être de 4 pouces/10 cm de longueur et doivent convenir au type de matériel qui constitue la fondation. Les vis ne sont pas incluses mais elles peuvent être toutefois achetées au magasin de quincaillerie local.

Cómo asegurar el cobertizo a un cimiento

Utilice los orificios que están en los paneles del piso, según se indica en el dibujo para fijar el cobertizo al cimiento. Los tornillos (10 unidades) deben ser de 4 pulgadas/10 cm de largo y adecuados para el tipo de material del cual está construido el cimiento. Los tornillos no vienen incluidos, pero normalmente podrá encontrarlos en su ferretería local.

Befestigen des Schuppens an ein Fundament

Benutzen Sie die Löcher in den Bodenplatten wie in der Abbildung angezeigt, um den Schuppen an das Fundament zu befestigen. Die Schrauben (10 STÜCK) sollten 4" / 10 cm lang und an das Material des Fundaments angepasst sein. Die Schrauben sind nicht im Lieferumfang, können aber im örtlichen Baumarkt erworben werden.

Het schuurtje op het fundament vastzetten

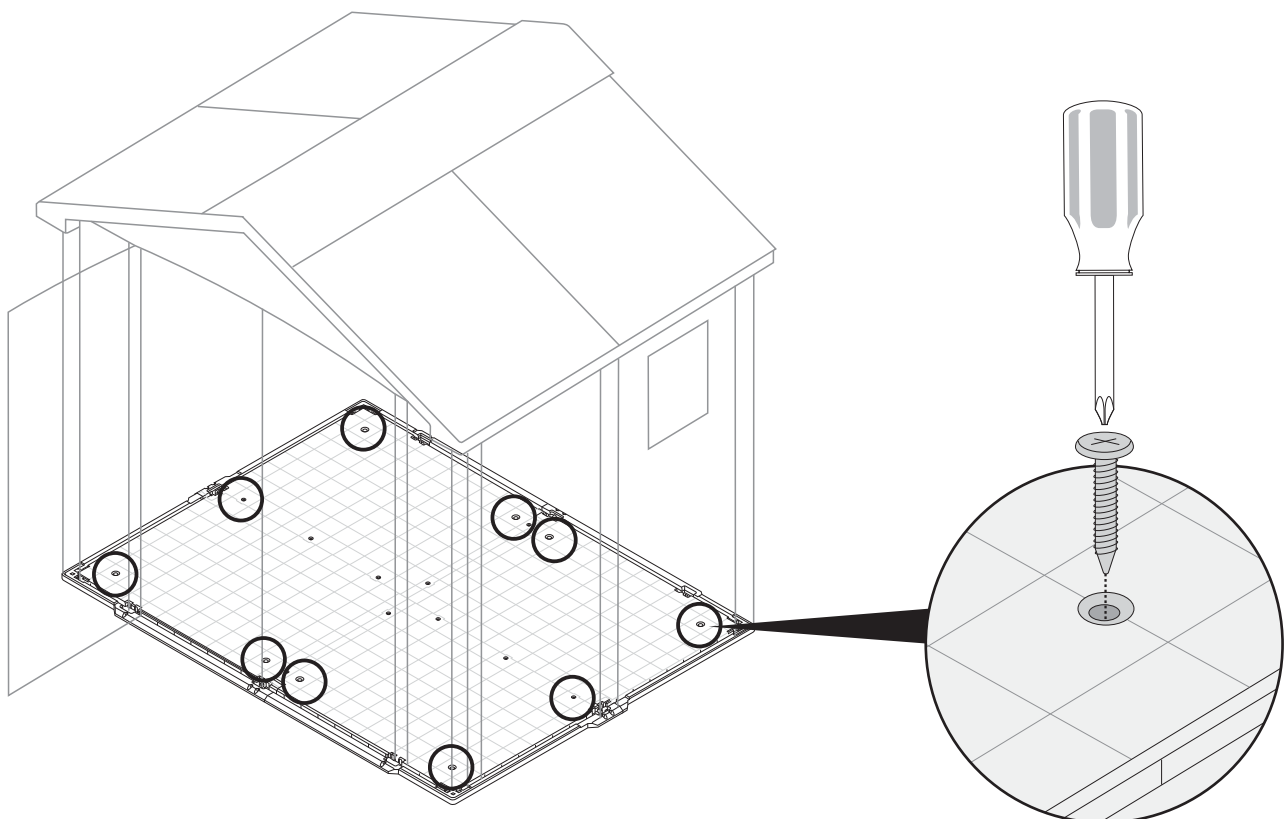
Gebruik de gaten in de vloerpanelen zoals in de afbeelding wordt weergegeven, om het schuurtje op het fundament vast te zetten. De schroeven (10 Eenheden) moeten 10 cm lang zijn en geschikt voor het type materiaal waarvan het fundament is gemaakt. Schroeven zijn niet inbegrepen maar kunnen meestal bij uw plaatselijke doe-het-zelf-winkel worden gekocht.

Assicurare la casetta a un basamento

Utilizzare i fori presenti nei pannelli del pavimento indicati in figura per fissare la casetta al basamento. Le viti (10 Unità) dovrebbero avere una lunghezza pari a 4 pollici/10 cm, inoltre dovrebbero essere idonee al tipo di materiale con cui è costruito il basamento. Le viti non sono comprese nella confezione, ma possono essere facilmente acquistate nel più vicino negozio di ferramenta.

Fixar o abrigo em fundações

Use os orifícios nos painéis do chão, conforme indicado na imagem, para fixar o abrigo às fundações. Os parafusos (10 Unidades) devem ser de 4 polegadas/10 cm e adequados ao tipo de material usado na construção das fundações. Os parafusos não estão incluídos, mas normalmente podem ser adquiridos na sua loja local de ferragens.



LIMITED 10-YEAR WARRANTY

KETER's renowned reputation for fine products is a result of its dedication and commitment to quality, design and innovation. The entire range of sheds and boxes is manufactured from high quality materials under rigorous control and supervision. Please note that the products are produced from the finest raw materials, which are "clear": non-toxic and completely recyclable. In case a problem should occur, please address your claim to customer service either by phone or through our web site: www.keter.com. The limited warranty is valid from the date of purchase and with a dated proof of purchase. Receipt should be presented upon request. KETER continuously tests its products for durability & stability and will replace, at its discretion, any product or part which fails due to structural defect or faulty workmanship, or which fails due to fading of color, for an 10 year period from the initial date of purchase.

Exclusions to the limited warranty: The limited warranty does not apply to products that have been stored or assembled incorrectly, used inappropriately, abused, misused, altered, or cleaned with wrong cleaning methods or wrong cleaning products. The limited warranty does not cover normal wear and tear, cuts or scratches, or damage caused by impacts or accidents. The limited warranty does not cover consequential or incidental damages. The limited warranty does not apply to damage resulting from "acts of nature" such as: hail, storm, tornado, hurricane, flood, fire effects etc. The limited warranty is to the benefit of the original purchaser of the product, and is not transferable. The usage of KETER products is defined for private use and not for any commercial or public use. Any such use will cause this limited warranty to become void. After a claim has been settled the guarantee period will continue to be counted and shall terminate upon its original expiry date. Please keep your receipt and this instruction manual for future customer service purposes.

GARANTIE LIMITÉE DE 10 ANS

Renommé pour l'excellence de ses produits, KETER a bâti sa réputation sur son engagement sans faille pour la qualité, le design et l'innovation. L'ensemble de la gamme d'abris et de rangements est fabriqué à partir de matériaux de grande qualité selon des processus de contrôle et de surveillance rigoureux. Veuillez noter que nos articles sont produits à partir des meilleures matières premières, elles sont exemptes de substances toxiques et entièrement recyclables. Dans le cas où vous rencontreriez un problème, veuillez le signaler à notre service clients par téléphone ou à travers notre site web : www.keter.com. La garantie limitée est valable à compter de la date d'achat et avec un document daté attestant de l'achat. Un reçu doit être présenté sur demande. KETER effectue régulièrement des tests de résistance et de stabilité sur ses produits et remplacera, à sa seule discrétion, toute pièce ou produit défectueux en raison d'un défaut de structure, de fabrication ou d'altération de couleur pendant une période de 10 ans à compter de la date d'achat.

Exclusions de la garantie limitée : La garantie limitée n'est pas applicable en cas de stockage ou d'assemblage incorrect, d'utilisation inappropriée, d'erreurs de manipulation, d'altération ou de nettoyage avec des méthodes ou des détergents inadaptés. La garantie limitée ne couvre pas l'usure normale, les coupures ou éraflures, ni les dommages causés par les chocs ou les accidents. La garantie limitée ne couvre pas les dommages indirects ou secondaires. La garantie limitée ne s'applique pas aux dommages résultant des "forces de la nature" telles que grêle, tempête, tornade, ouragan, inondation, incendie, etc. La garantie limitée est au bénéfice du premier acheteur du produit et n'est pas transférable. L'utilisation des produits KETER s'entend pour un usage privé et non pas commercial ou publique quel qu'il soit. Toute utilisation de ce type entraînera l'annulation de la garantie limitée. Après dépôt d'une réclamation, la période de garantie continue à courir et prend fin à la date d'expiration prévue à l'origine. Veuillez conserver votre reçu et ce manuel d'instructions pour de futures demandes auprès de notre service clients.

GARANTÍA LIMITADA - 10 AÑOS

La reconocida reputación como fabricante de productos de calidad que posee KETER es fruto de su dedicación y su compromiso con la calidad, el diseño y la innovación. Toda la gama de cobertizos y baúles se fabrican a partir de materiales de alta calidad bajo un control y una supervisión rigurosos. Tenga en cuenta que los productos se fabrican a partir de materias primas de la mejor calidad y que son "limpios": no son tóxicos y sí totalmente reciclables. Si se diera el caso de que surgiese algún problema, dirija su reclamación a atención al cliente ya sea por teléfono o a través de nuestra web www.keter.com. La garantía limitada tiene validez desde la fecha de la compra y siempre que se presente una prueba fechada de la misma. Se deberá presentar el comprobante de compra al solicitarla. KETER prueba continuamente la durabilidad y estabilidad de sus productos y reemplazará, a su sola discreción, cualquier producto o pieza que falle debido a un defecto estructural o un problema de fabricación o que se deteriore perdiendo color durante un periodo de 10 años desde su fecha de la compra.

Excepciones a la garantía limitada: La garantía limitada no se aplica a los productos que se hayan almacenado o montado incorrectamente, se hayan usado de forma inadecuada, se hayan maltratado, se hayan usado incorrectamente, se hayan modificado o se hayan limpiado con productos o métodos de limpieza no apropiados. La garantía limitada no cubre el desgaste o deterioro natural, los cortes o arañazos o los daños causados por golpes o accidentes. La garantía limitada no cubre los daños resultantes o fortuitos. La garantía limitada no es aplicable a aquellos daños resultantes de "elementos de la naturaleza" como granizo, tormentas, huracanes, inundaciones, incendios, etc. La garantía limitada se ofrece al comprador original del producto y no es transferible. Los productos KETER están destinados al uso particular y no a usos comerciales o públicos. El uso con tales fines anulará la presente garantía limitada. Una vez resuelta cualquier reclamación, el periodo de garantía conservará su duración hasta la fecha de caducidad original. Conserve este manual y su comprobante de compra con el fin de utilizarlo si fuese preciso ante el departamento de atención al cliente.

BEGRENZTE 10-JAHRESGARANTIE

KETERs renommierter Ruf für ausgezeichnete Produkte ist ein Ergebnis seines Engagements und seiner Selbstverpflichtung für Qualität, Design und Innovation. Das gesamte Sortiment von Schuppen und Boxen wird aus hochwertigen Materialien unter strenger Kontrolle und Überwachung hergestellt. Bitte beachten Sie, dass die Produkte aus den besten Rohstoffen hergestellt werden, die rein, ungiftig und vollständig recyclefähig sind. Falls ein Problem auftreten sollte, wenden Sie sich bitte mit Ihrer Reklamation an den Kundenservice, entweder telefonisch oder über unsere Webseite: www.keter.com. Die begrenzte Garantie gilt ab dem Kaufdatum und nur mit einem Kaufnachweis, mit Datum versehen. Die Rechnung muss auf Anforderung vorgelegt werden. KETER testet kontinuierlich seine Produkte auf Haltbarkeit und Stabilität und wird, nach eigenem Ermessen, Produkte oder Teile ersetzen, die aufgrund einer defekten Bauform, mangelhaften Verarbeitung oder einer Farbveränderung fehlerhaft sind - innerhalb eines 10-Jahreszeitraums ab Kaufdatum.

Garantieausschlüsse: Die begrenzte Garantie gilt nicht für Produkte, die auf falsche Weise gelagert oder zusammengebaut, unsachgemäß verwendet, falsch oder schlecht behandelt, verändert oder mit falschen Reinigungsmethoden oder falschen Reinigungsprodukten gereinigt wurden. Die begrenzte Garantie deckt nicht die normale Abnutzung, Schnitte oder Kratzer, oder Schäden, die durch Schläge oder Unfälle entstanden sind. Die begrenzte Garantie deckt keine Folge- oder Nebenschäden. Die begrenzte Garantie gilt nicht für Schäden, die aufgrund höherer Gewalt wie Hagel, Sturm, Tornado, Hurrikan, Hochwasser, Feuerauswirkungen usw. entstanden sind. Die begrenzte Garantie gilt zugunsten des ursprünglichen Käufers des Produkts und kann nicht übertragen werden. Die Nutzung der KETER-Produkte ist für den privaten Gebrauch und nicht für kommerzielle oder öffentliche Nutzung bestimmt. Jegliche solche Nutzung führt dazu, dass diese begrenzte Garantie ungültig wird. Wenn die Garantie in Anspruch genommen wurde, läuft die Garantiezeit weiter und endet zum ursprünglichen Ablaufdatum. Bitte bewahren Sie Ihre Rechnung und diese Anleitung für zukünftige Kundendienst-Zwecke auf.

BEPERKTE 10-JARIGE GARANTIE

De alom bekende reputatie van KETER voor uitstekende producten is het resultaat van toewijding en inzet voor kwaliteit, ontwerp en innovatie. Het volledige assortiment hokken en cabines is vervaardigd uit materialen van hoge kwaliteit onder regelmatige controle en streng toezicht. Wij wijzen u erop dat de producten vervaardigd worden van de beste en de "zuiverste" grondstoffen: niet toxisch en volledig herbruikbaar. Mocht u toch een probleem tegenkomen, dan zoeken wij u om uw klacht aan de klantendienst te adresseren, per telefoon of via onze website: www.keter.com. De beperkte garantie is geldig vanaf het moment van aanschaf op basis van een gedateerd bewijs van aankoop. Het ontvangstbewijs dient op aanvraag getoond te worden. De producten worden door KETER regelmatig getest op duurzaamheid & stabiliteit, en KETER zal, naar eigen goeddunken, voor een 10-jarige periode vanaf de aanvankelijke aankoopdatum, producten of onderdelen vervangen, als deze structurele defecten of gebrekkig vakmanschap vertonen, of als het defect te wijten is aan verkleuring.

Uitsluitingen voor de beperkte garantie: De beperkte garantie geldt niet voor producten die op verkeerde wijze zijn opgeslagen of gemonteerd, die op een onjuiste manier zijn gebruikt, die met de verkeerde schoonmaakmethoden, of de verkeerde schoonmaakproducten zijn schoongemaakt. De beperkte garantie geldt niet voor normale slijtage, sneden, krassen of schade veroorzaakt door stoten of ongelukken. De beperkte garantie dekt geen gevolgschade of incidentele schade. De beperkte garantie is niet van toepassing op schade die voortvloeit uit "natuurevenementen", zoals hagel, storm, wervelwind, orkaan, overstroming, brandgevolgen, enz. De beperkte garantie geldt uitsluitend voor de daadwerkelijke koper dan het product, en is niet overdraagbaar. Het gebruik van KETER-producten is bestemd voor eigen gebruik, en niet voor de handel of publiek gebruik. Dergelijk gebruik zal de annulering van deze beperkte garantie tot gevolg hebben. Na afhandeling van een klacht zal de garantieperiode doorlopen en eindigen op de aanvankelijke bepaalde einddatum. Wij verzoeken u uw ontvangstbewijs en deze gebruikersgids te bewaren voor toekomstige klantendienstdoeleinden.

GARANZIA LIMITATA DI 10 ANNI

La buona reputazione di cui gode KETER in merito ai suoi raffinati prodotti è il risultato della dedizione e dell'impegno dimostrati verso valori quali la qualità, il design e l'innovazione. L'intera gamma di annessi e box è prodotta usando materiali di alta qualità, sotto il rigoroso controllo di un attento sistema di supervisione. I prodotti in oggetto sono

stati realizzati usando le migliori materie prime, un insieme di materiali assolutamente "puliti", in quanto atossici e completamente riciclabili. Nel caso in cui si dovesse verificare un problema, si prega di presentare il proprio reclamo al servizio clienti tramite telefono o direttamente sul nostro sito (www.keter.com). La garanzia limitata è valida a partire dalla data di acquisto e solo in presenza di un'adeguata prova di acquisto su cui sia chiaramente visibile la data. La ricevuta dovrà essere presentata su richiesta. KETER sottopone continuamente i propri prodotti a test di durata e stabilità e sostituirà, a sua discrezione, qualsiasi prodotto o parte di esso che si dovesse rompere a causa di difetti strutturali o di realizzazione, oppure per via di eventuali effetti legati allo sbiadimento/al viraggio del colore dopo un periodo pari a 10 anni dalla data di acquisto.

Esclusioni alla garanzia limitata: La presente garanzia limitata non si applica a prodotti che siano stati montati o conservati in modo errato, o che siano stati utilizzati impropriamente, eccessivamente o in modo non adeguato, che siano stati alterati, oppure che siano stati puliti seguendo metodi errati o con prodotti non adatti allo scopo. La garanzia limitata non copre eventuali danni dovuti alla normale usura, a tagli, a graffi o a danni causati da urti o incidenti. La garanzia limitata non copre eventuali danni accidentali o conseguenti. La garanzia limitata non si applica ad eventuali danni derivanti da "eventi naturali", come, ad esempio, grandine, temporali, tornado, uragani, alluvioni, incendi e simili fenomeni. La garanzia limitata è a solo beneficio dell'acquirente originale del prodotto e non è trasferibile. I prodotti KETER possono essere utilizzati solo in ambito privato: non è previsto l'uso per qualsiasi fine commerciale o pubblico. Qualsiasi uso improprio (determinabile in base a quanto indicato in precedenza) sarà motivo di immediata invalidazione della presente garanzia limitata. L'eventuale risoluzione di un reclamo non modifica la durata del periodo di validità della garanzia, che cesserà alla data di scadenza originariamente stabilita in base alla data di acquisto. Si prega di conservare lo scontrino originale ed il presente manuale d'istruzioni per eventuali richieste future da parte del servizio clienti.

GARANTIA LIMITADA DE 10 - ANOS

A famosa reputação da KETER pelos bons produtos é o resultado da sua dedicação e compromisso com a qualidade, design e inovação. A gama completa de alpendres e caixas é produzida com materiais de alta qualidade sob um controlo e supervisão rigorosos. Por favor, note que os produtos são produzidos a partir das melhores matérias-primas, que são "limpas": não tóxicas e completamente recicláveis. Se ocorrer algum problema, por favor, envie a sua reclamação para o serviço de atendimento ao cliente por telefone ou através do nosso web site: www.keter.com. A garantia limitada é válida a partir da data da compra e com uma prova de compra com data. O recibo deve ser apresentado mediante solicitação. A KETER testa continuamente os seus produtos em termos de durabilidade e estabilidade e irá substituir, com inteira discricionariedade, qualquer produto ou peça que se avariar devido a defeitos estruturais ou defeitos de fabrico, ou que se avariar devido à descoloração do produto, por um período de 10 - anos a contar da data inicial da compra.

Exclusões à garantia limitada: A garantia limitada não se aplica aos produtos que tenham sido armazenados ou montados de forma incorreta, utilizados de forma inadequada, abusiva ou indevida, alterados ou limpos com os métodos ou produtos de limpeza errados. A garantia limitada não cobre o desgaste normal, cortes ou riscos ou danos causados por impactos ou acidentes. A garantia limitada não cobre danos diretos ou indiretos. A garantia limitada não se aplica aos danos resultantes de "atos da natureza", como: granizo, tempestades, tornados, furacões, inundações, efeitos de incêndios, etc. A garantia limitada é vantajosa para o comprador original do produto e não é transferível. A utilização dos produtos KETER é definida para uso privado e não para qualquer uso comercial ou público. Qualquer uso desta natureza tornará esta garantia nula. Após a resolução de uma reclamação, o período de garantia continuará a contar e deverá terminar após o seu prazo de validade original. Por favor, guarde o seu recibo e este manual de instruções para efeitos de assistência ao cliente no futuro.

CARE & SAFETY

- **In case of fire, do not attempt to extinguish any burning polypropylene with water | Unsuitable for storage of flammable or corrosive substances**
- It is of utmost importance to assemble all of the parts according to the directions. Do not skip any step.
- Please consult your local authorities if any permits are required to erect shed.
- Periodically check shed to assure that it remains stable and that the site remains level.
- It is highly recommended to secure the shed to an immovable object or to the ground by drilling holes in the floor at the pre-marked locations and inserting proper screws into the ground (size: 1.9"-3" ,screws are not included).
- Wear safety-goggles and always follow the manufacturer's instructions when using power tools.
- Wash shed with garden hose or a mild detergent solution. Using a stiff brush or abrasive cleaner could damage shed.
- Hot items such as recently used grills, blowtorches, etc. must not be stored in the shed.
- Heavy articles should not be leaned against the walls, as this may cause distortion.
- Keep roof clean of snow and leaves. Heavy amounts of snow on roof can damage the shed making it unsafe to enter.
- Although wind direction varies, it is an important factor when taking into account where to place your shed. Therefore, it is recommended to reduce wind exposure of the shed in general, and the door side in particular.
- Keep doors closed and locked to prevent wind damage.
- Do not stand on the roof.
- Shed not designed for habitation.

PRÉCAUTIONS ET SÉCURITÉ

- **En cas d'incendie, ne pas tenter d'éteindre le POL Ypropylène brûlé avec de l'eau | Ne convient pas pour le stockage de substances inflammables ou caustiques**
- Il est impératif de monter toutes les parties selon les instructions. Ne pas omettre une quelconque étape.
- Veuillez consulter les autorités locales de votre commune pour savoir si un permis est nécessaire à la construction de votre Abri.
- Vérifiez régulièrement la stabilité de votre Abri et l'horizontalité de son site de construction.
- Il est fortement recommandé de fixer l'abri vers un objet statique ou vers le terrain par les trous de forage dans le sol aux endroits pré-marqués et insérer correctement les vis dans le sol (taille: 1,9"-3", les vis ne sont pas inclus).
- Portez des lunettes de protection et suivez toujours les instructions du fabricant lorsque vous utilisez des outils électriques.
- Lavez la Abri au tuyau d'arrosage ou avec un détergent doux. Utiliser une brosse dure ou un produit d'entretien abrasif risquerait de l'endommager.
- Des objets chauds tels que des grils non refroidis, des chalumeaux, etc. ne doivent pas être entreposés dans la Abri.
- Ne pas déposer d'objets lourds contre les parois afin d'éviter tout risque de déformation.
- Maintenez le toit propre et dégagé de neige et de feuilles. De lourdes quantités de neige sur le toit peuvent abîmer la Abri et rendre dangereux l'accès à l'intérieur.
- Bien que la direction du vent change, il est important de prendre en compte où l'abri est posé. Cependant, il est recommandé de réduire l'exposition de l'abri au vent en général, et de la porte latérale en particulier.
- Veillez à fermer les portes à clef pour éviter tout dégât provoqué par le vent.
- Ne montez jamais sur le toit.
- Abri non conçu pour habitation.

PFLEGE - UND SICHERHEITSHINWEISE

- **Im Brandfall sollten Sie nicht versuchen, brennendes Polypropylen mit Wasser zulöschen | Nicht zur Aufbewahrung von entzündbaren oder ätzenden Mitteln vorgesehen**
- Es ist äußerst wichtig, dass alle Teile der Anleitung zufolge montiert werden. Bitte lassen Sie keine Schritte aus.
- Falls Sie eine Baugenehmigung für den Gartenschuppen benötigen, wenden Sie sich bitte an die örtlichen Behörden.
- Überprüfen Sie den Gartenschuppen in regelmäßigen Abständen, um sicherzustellen, dass seine Stabilität sowie die Ebenheit seines Standortes noch gewährleistet sind.
- Es wird strengstens empfohlen, den Schuppen an ein unbewegliches Objekt oder am Boden zu verankern. Dies geschieht durch Bohren von Löchern an den markierten Stellen und das Verankern am Boden durch die richtigen Schrauben (Größe 1.9"-3", die Schrauben sind nicht im Lieferumfang).
- Tragen Sie beim Gebrauch von Elektrowerkzeugen eine Schutzbrille und folgen Sie stets der Anleitung des Herstellers.
- Bitte verwenden Sie zur Reinigung des Schuppens einen Gartenschlauch oder ein mildes Putzmittel. Die Verwendung von harten Bürsten oder anderen ungeeigneten Putzgeräten kann das Material beschädigen.

- Noch heie Gegenstnde wie Grillgerte, Fackeln usw. drfen nicht im Schuppen aufbewahrt werden.
- Schwere Gegenstnde drfen nicht an die Wnde angelehnt werden, da dies zu einer Verformung des Materials fhren kann.
- Halten Sie das Dach frei von Schnee und Laub. Groe Schneemengen auf dem Dach knnen den Gartenschuppen beschdigen und sein Betreten zur Gefahr werden lassen.
- Obwohl Windrichtungen wechseln, knnen diese bei der Wahl des Standpunkts Ihres Schuppens ausschlaggebend sein. Daher ist es empfohlen, die Windbelastung des Schuppens im Allgemeinen und der Trseite im Besonderen zu verringern.
- Zum Schutz vor Windschden halten Sie die Tren geschlossen und verriegelt.
- Bitte das Dach nicht betreten.
- Schuppen nicht zum Bewohnen geeignet.

CUIDADO Y SEGURIDAD

- **En caso de incendio, no intente extinguir polipropileno en llamas con agua | No es apropiado para el almacenamiento de sustancias inflamables o causticas.**
- Es de suma importancia armar todas las partes de acuerdo con las instrucciones. No omita ninguno de los pasos.
- Consulte a las autoridades locales si se requiere algn permiso para instalar el cobertizo.
- Verifique el cobertizo peridicamente para corroborar que est estable y que el suelo est nivelado.
- Se recomienda especialmente afirmar el cobertizo a un objeto inmvil o al suelo, haciendo perforaciones en el piso, en los lugares previamente marcados, e insertando los tornillos apropiados en el suelo (tamao: 1,9''-3''. Los tornillos no vienen incluidos.).
- Use anteojos protectores; al usar herramientas elctricas, siga siempre las instrucciones del fabricante.
- Lave el cobertizo con una manguera para jardn o una solucin que contenga un detergente suave. La utilizacin de un cepillo duro o de un producto de limpieza abrasivo podra daar el cobertizo.
- Los objetos calientes -como por ejemplo, las parrillas recin usadas, sopletes, etc.- no deben guardarse en el cobertizo.
- Se recomienda no apoyar artculos pesados contra las paredes, pues esto podr ocasionar deformaciones.
- Mantenga el techo libre de nieve y hojas. Grandes cantidades de nieve sobre el techo pueden daar el cobertizo y hacer peligrosa la entrada al mismo.
- Aunque su direccin vare, el viento es un factor importante a tomar en cuenta cuando decida dnde ubicar su cobertizo. Por lo tanto, se recomienda reducir la exposicin al viento del cobertizo en general y del lado de la puerta en particular.
- Mantenga las puertas cerradas y trabadas para evitar los daos producidos por el viento.
- No se pare sobre el techo.
- El cobertizo no es apropiado para vivienda.

ZORG EN VEILIGHEID

- **In geval van brand NIET proberen om brandend polypropyleen met water te blussen | Ongeschikt voor het opslaan van brandbare of gevaarlijke materialen**
- Het is uitermate belangrijk alle onderdelen volgens de richtlijnen te monteren. Sla geen van de stappen over.
- Raadpleeg uw plaatselijke autoriteiten of er bepaalde vergunningen worden vereist om het schuurtje te plaatsen.
- Controleer het schuurtje regelmatig om er zeker van te zijn dat het stabiel blijft en dat de locatie waterpas blijft.
- Het wordt ten zeerste aangeraden het schuurtje aan een onverplaatsbaar object of aan de grond te bevestigen door op de voorgemarkeerde locaties gaten in de grond te boren en de geschikte schroeven in de grond te plaatsen (afmeting: 1,9''-3'', schroeven zijn niet inbegrepen).
- Draag een veiligheidsbril en volg altijd de instructies van de fabrikant als u elektrisch gereedschap gebruikt.
- Was het schuurtje met een tuinslang of een zacht wasmiddel af. Het gebruik van een harde borstel of oplosmiddelen kan het schuurtje beschadigen.
- Warme voorwerpen zoals een pas gebruikte grill, branders, enz. mogen niet in het schuurtje worden geplaatst.
- Laat geen zware voorwerpen tegen de muren leunen. Dit kan misvorming veroorzaken.
- Houdt het dak vrij van sneeuw en bladeren. Grote hoeveelheden sneeuw op het dak kunnen het schuurtje beschadigen en de toegang ertoe gevaarlijk maken.
- Ofschoon windrichtingen variren, is het belangrijk dat u rekening houdt met de plaats waar u uw schuurtje opstelt. Het wordt daarom aangeraden over het algemeen het schuurtje en vooral de deurzijde, zo min mogelijk aan wind bloot te stellen.
- Houdt de deuren dicht en op slot om windschade te voorkomen.
- Sta niet op het dak.
- Het schuurtje is niet voor woondoeleinden ontworpen.

MANUTENZIONE E SICUREZZA

- **In caso di incendio, non usare l'acqua per spegnere il fuoco sugli oggetti in polipropilene | Non adatto per la conservazione di sostanze infiammabili o corrosive**
- È della massima importanza assemblare tutte le parti seguendo accuratamente le istruzioni. Non saltare nessuno dei passaggi descritti.
- Consultare l'ente di controllo locale nel caso in cui per il montaggio del magazzino siano richieste delle autorizzazioni.
- Controllare la struttura periodicamente per assicurarsi che sia stabile e che il sito sia a livello.
- Si consiglia vivamente di fissare il capanno su un oggetto immobile o sul terreno effettuando dei fori sul pavimento nelle posizioni precedentemente contrassegnate e inserendo le viti adeguate nel terreno (dimensioni: 1,9''-3'', le viti non sono incluse).
- Indossare occhiali di sicurezza e seguire sempre le istruzioni del produttore durante l'utilizzo di strumenti elettrici.
- Lavare il magazzino con un tubo da giardino o una soluzione detergente delicata. Per non provocare danni non utilizzare una spazzola dura o un pulitore abrasivo.
- Non conservare nel magazzino prodotti caldi come grill usati da poco, lampade per saldature ecc.
- Evitare di appoggiare oggetti pesanti alle pareti per non deformarle.
- Rimuovere la neve e le foglie che si accumulano sulla copertura. Troppa neve potrebbe danneggiare il magazzino rendendone precaria la struttura.
- Sebbene la direzione del vento vari continuamente, è un fattore importante quando si prende in considerazione dove collocare il capanno. Quindi, si consiglia in generale di ridurre l'esposizione del capanno al vento, in particolare il lato della porta.
- Chiudere e bloccare le porte per evitare eventuali danni provocati dal vento.
- Evitare di rimanere in piedi sul tetto.
- Il magazzino non è stato progettato per fungere da abitazione.

MANUTENZIONE E SICUREZZA

- **Em caso de incndio, no tente apagar material de polipropileno em combusto com gua | No deve ser utilizado para guardar substncias inflamveis ou corrosivas**
- É de extrema importncia que monte todas as partes de acordo com as instrues. No omita nenhum passo.
- Contacte as autoridades locais se for necessria alguma licena para montar o abrigo de jardim.
- Verifique periodicamente o abrigo de jardim para certificar-se que o mesmo se encontra estvel e nivelado no local.
- Recomenda-se vivamente que fixe o abrigo a um objecto inamvel ou ao cho, efectuando orifcios no fundo do mesmo, nos locais previamente marcados e inserindo os parafusos adequados no cho (tamanho: 1,9-3 polegadas, parafusos no includidos).
- Utilize sempre culos de proteco e siga as instrues do fabricante quando utilizar ferramentas elctricas.
- Lave o abrigo de jardim com gua ou com um detergente suave. Se utilizar uma escova dura ou um detergente abrasivo poder danificar o abrigo de jardim.
- Elementos quentes, tais como grelhas acabadas de utilizar, maaricos, etc. no devem ser guardados no abrigo de jardim.
- Artigos pesados no devem ser encostados ao abrigo de jardim, na medida em que podem provocar empenos da estrutura.
- No deixe acumular neve ou folhas sobre o telhado do abrigo de jardim. Grandes quantidades de neve sobre o telhado podem danificar o abrigo de jardim e impedir uma utilizao segura do mesmo.
- Embora a direco do vento varie,  um factor importante que deve ter conta no momento de posicionar o abrigo. Portanto, recomenda-se que reduza a exposio do abrigo ao vento em geral e em particular do lado da porta.
- Mantenha as portas fechadas e trancadas para evitar danos provocados pelo vento.
- No se coloque em cima do telhado do abrigo de jardim.
- Oabrigo de jardim no foi concebido para ser uma habitao.