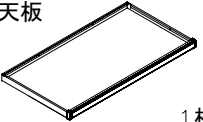
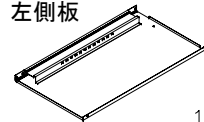
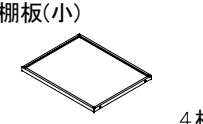
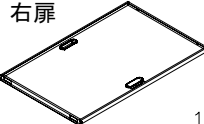
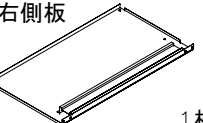
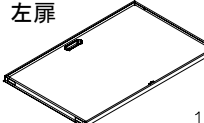
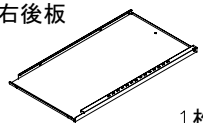
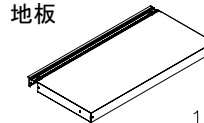
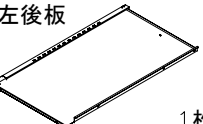
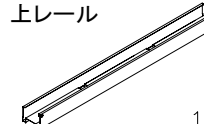
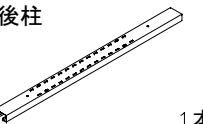
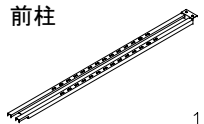


# 組立説明書 【AD-9255】

本体の組立部品 12点

- お客様に用意して頂くもの  
プラスドライバー  
保護材(組立時に床等を保護するもの)  
ダンボールや、毛布等

## 組立部材一覧表

① 天板  1枚	④ 左側板  1枚
② 棚板(小)  4枚	⑤ 右扉  1枚
③ 右側板  1枚	⑥ 左扉  1枚
⑦ 右後板  1枚	⑧ 地板  1枚
⑨ 左後板  1枚	⑩ 上レール  1本
⑪ 後柱  1本	⑫ 前柱  1本

### 完成図

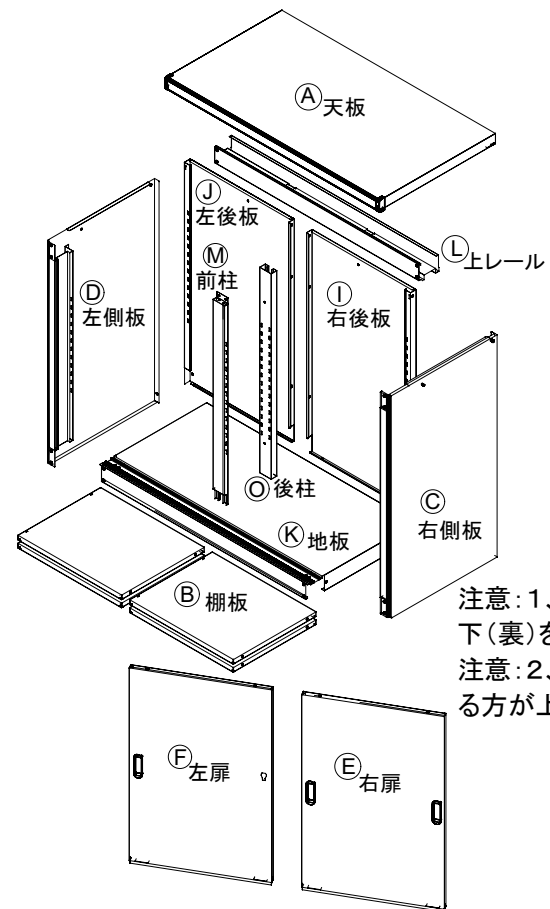
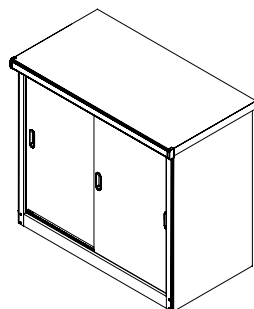
### 組立寸法

棚板耐荷重 20kg  
天板耐荷重 20kg

AD-9255





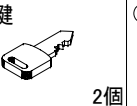

幅 92.7cm  
奥行 50cm  
高さ 155cm

棚板 4枚



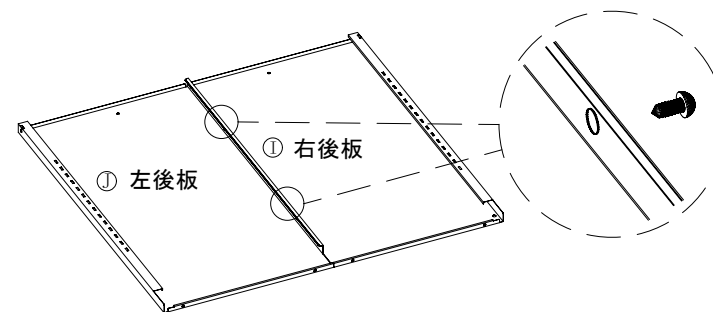
注意:1、地板のむき上(表)、  
下(裏)を確認して下さい。  
注意:2、シールが貼ってあ  
る方が上になります。

### 付属部品 6点

① 棚爪  16個	② ビス(予備1本)  15本	③ ビス(予備1本)  10本
④ 転倒防止金具  2個	⑤ 鍵  2個	⑥ 軍手  1セット

### 1. 後板左右組立

⑨左後板と⑦右後板を寝かせて、⑧右後板が上になるように重ね、②の組立用ビスで組立てください。



販売元 BRIGHT BEAUTY BARN

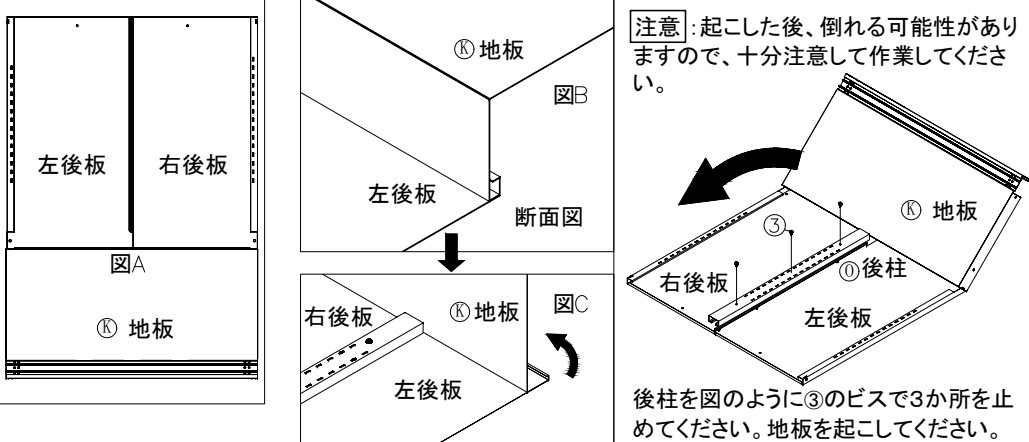
中国製

販売元 BRIGHT BEAUTY BARN

## 2. 底板組立

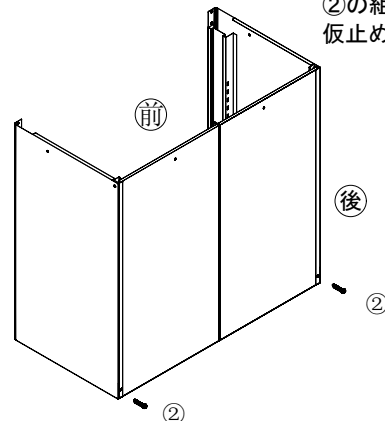
- 1、左右の後板に、寝かせた状態で地板を図Aのように重ねてください。
- 2、重ねた地板を、少し手前に引き、図Bの状態で90度起こしてください。
- 3、図Cのようになります。

組立てた後板に地板を絵のように重ね、溝にはめ込み、図Aのように地板を起こしてください。



## 5. 下部固定

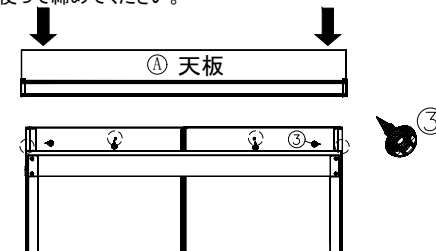
②の組立用ビスで仮止めしてください。



- 組立中に穴が合わない場合は、ドライバーの先を穴に押し込むなどして調整ください。

## 8. 天板を取付ける

本体上部に④の天板を載せ、各所に③のビスを使って締めてください。

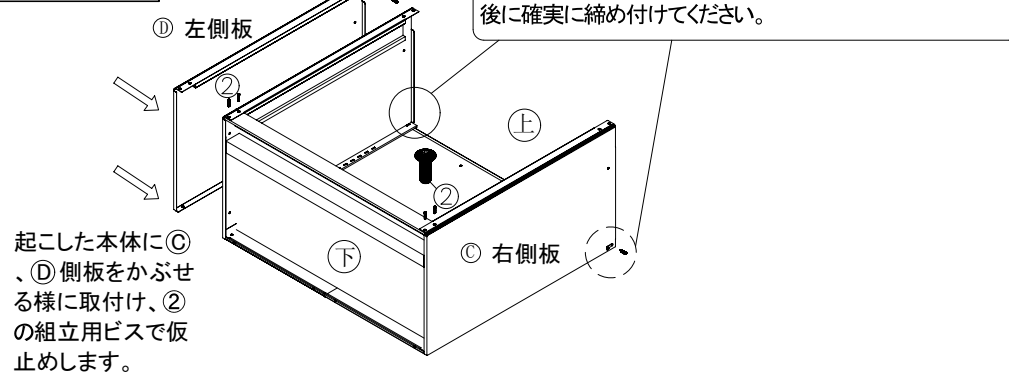


天板を載せる際は危険ですので、必ず2人以上で作業し、ゆっくりにせてください。奥のビス穴が見えない場合は、軽く天板を手前に引いてください。

## 9. 全体を増し締めする

全体のゆがみを修整し、仮止めていたビスを増し締めしてください。

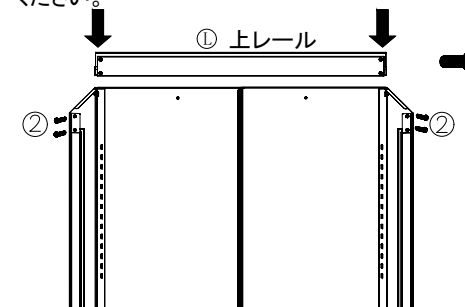
## 3. 側板取付



起こした本体に③、④側板をかぶせる様に取付け、②の組立用ビスで仮止めます。

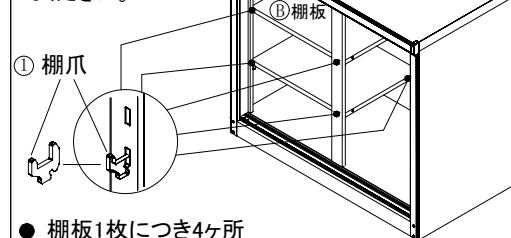
## 6. 上レールを取付ける

本体上部に①上レールをのせ、②のビスで固定してください。この時ビスは締めこんでください。



## 10. 棚爪の取付方法

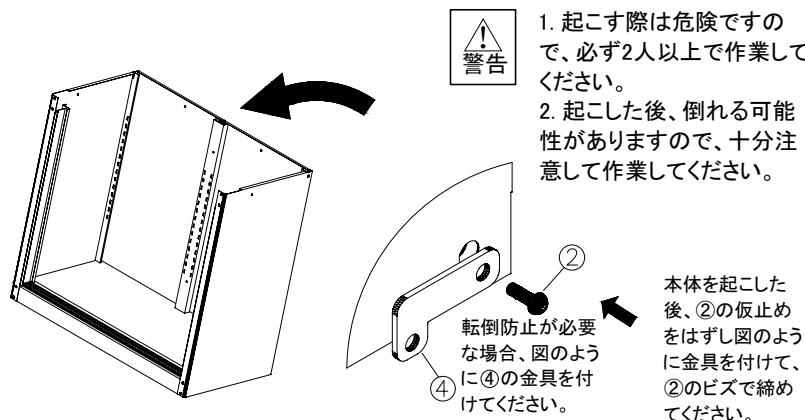
①の棚爪を適当な高さの角穴に差込んで、棚爪をセットし、②棚板を取付けてください。



## 4. 本体を起こす

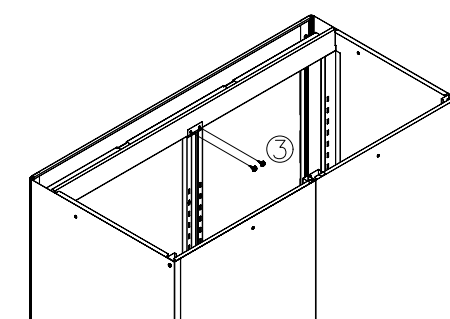
本体を図のようにしっかりと持って起こしてください。

この時側板と後板が外れないように注意してください。



## 7. 前柱を取付ける

④前柱の下部を地板の穴に差込み、上部を上レールの後に③のビスで止めてください。



## 11. 扉の取付方法

④天レール内側の穴とガイドを合わせてください。  
⑤左扉から先に入れて下さい。  
⑥左扉を奥に、⑦右扉を手前のレールにはめ込んでください。

