

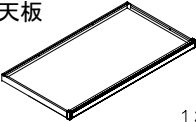
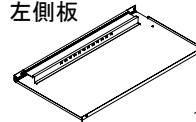
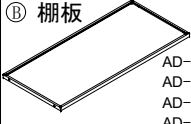
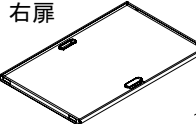
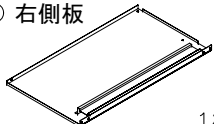
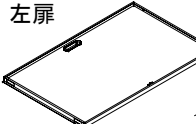
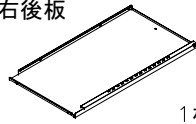
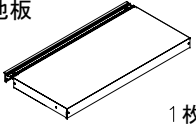
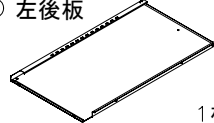
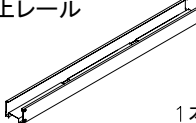
組立説明書

【AD-0983 AD-9155】
【AD-1211 AD-9110】

本体の組立部品 10点

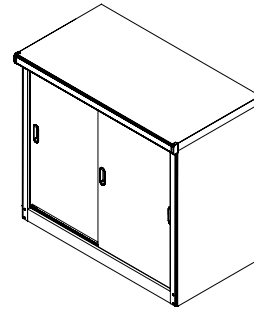
- お客様に用意して頂くもの
プラスドライバー
保護材(組立時に床等を保護するもの)
ダンボールや、毛布等

組立部材一覧表

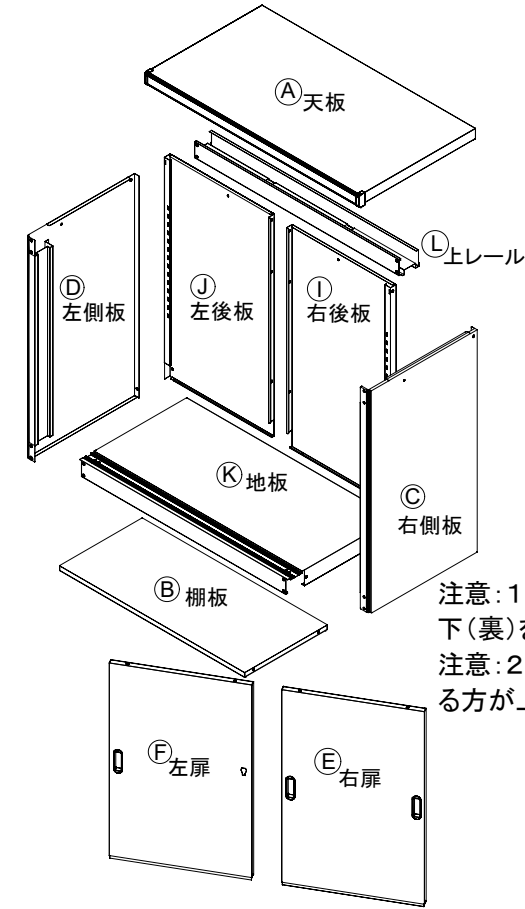
① 天板  1枚	④ 左側板  1枚
② 棚板  AD-0983 1枚 AD-9155 2枚 AD-1211 1枚 AD-9110 1枚	⑤ 右扉  1枚
③ 右側板  1枚	⑥ 左扉  1枚
⑦ 右後板  1枚	⑧ 地板  1枚
⑨ 左後板  1枚	⑩ 上レール  1本

完成図

棚板耐荷重 20kg
天板耐荷重 20kg

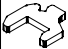


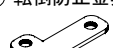

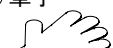


組立寸法	
AD-0983	棚板 1枚
幅 92.7cm 奥行 50cm 高さ 83cm	
AD-9155	棚板 2枚
幅 92.7cm 奥行 50cm 高さ 155cm	
AD-1211	棚板 1枚
幅 122.7cm 奥行 50cm 高さ 110cm	
AD-9110	棚板 1枚
幅 92.7cm 奥行 50cm 高さ 110cm	



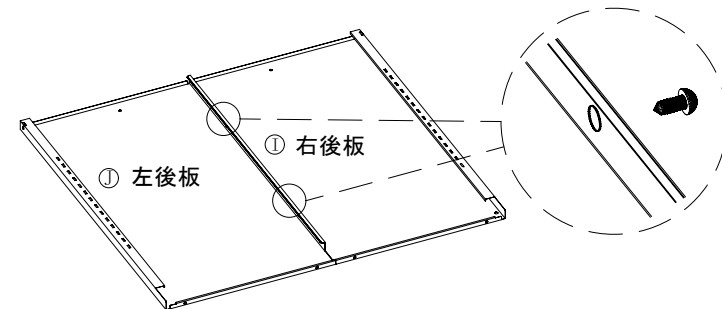
注意:1、地板のむき上(表)、
下(裏)を確認して下さい。
注意:2、シールが貼ってある
方が上になります。

付属部品 6点

① 棚爪  AD-0983 4個 AD-9155 8個 AD-1211 4個 AD-9110 4個	② ビス(予備1本)  15本	③ ビス(予備1本)  5本
④ 転倒防止金具  2個	⑤ 鍵  2個	⑥ 軍手  1セット

1.後板左右組立

⑨左後板と⑩右後板を寝かせて、⑩右後板が上になるように重ね、②の組立用ビスで組立ててください。



販売元 BRIGHT BEAUTY BARN

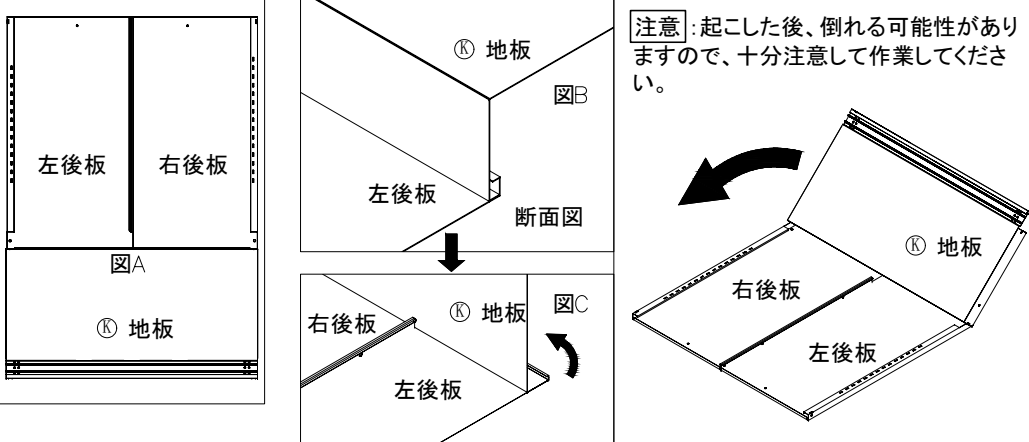
中国製

販売元 BRIGHT BEAUTY BARN

2. 底板組立

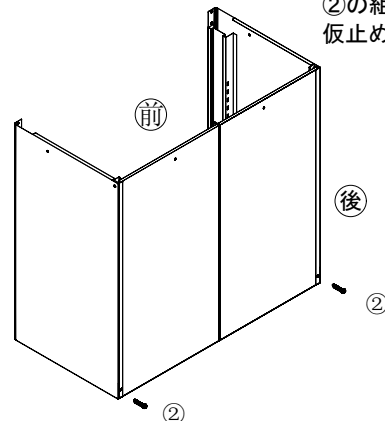
- 1、左右の後板に、寝かせた状態で地板を図Aのように重ねてください。
- 2、重ねた地板を、少し手前に引き、図Bの状態で90度起こしてください。
- 3、図Cのようになります。

組立てた後板に地板を絵のように重ね、溝に嵌め込み、図Aのように地板を起こしてください。



5. 下部固定

②の組立用ビスで
仮止めしてください。

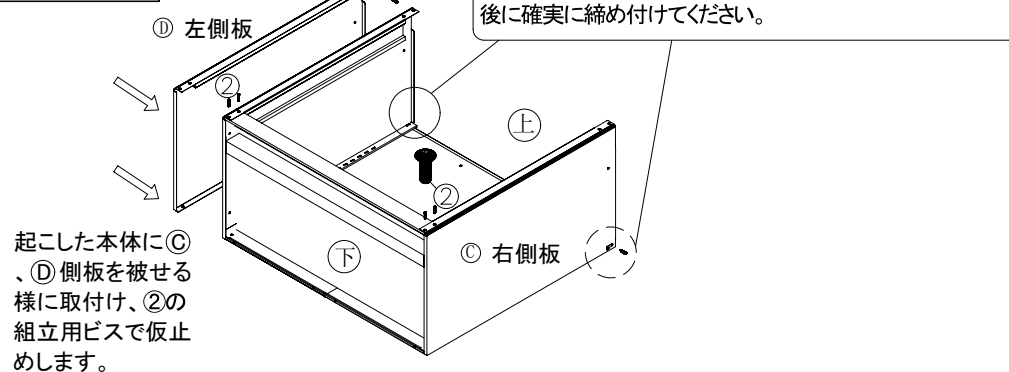


- 組立中に穴が合わない場合は、ドライバーの先を穴に押し込むなどして調整ください。

8. 全体を増し締めする

全体の歪みを修整し、仮止めていたビスを増し締めしてください。

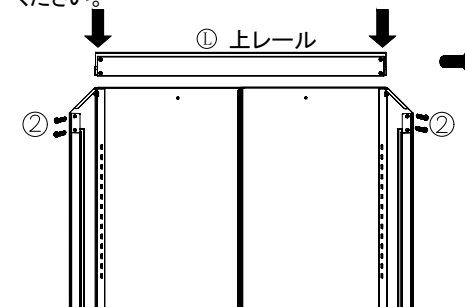
3. 側板取付



起こした本体に③、④側板を被せる様
に取付け、②の組立用ビスで仮
止めします。

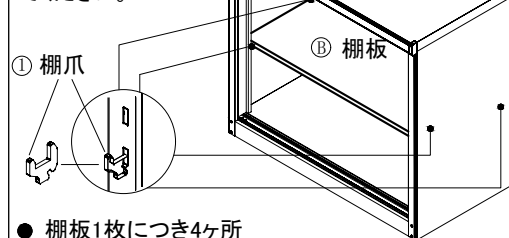
6. 上レールを取付ける

本体上部に①上レールを載せ、②のビスで
固定してください。この時ビスは締めこんで
ください。



9. 棚爪の取付方法

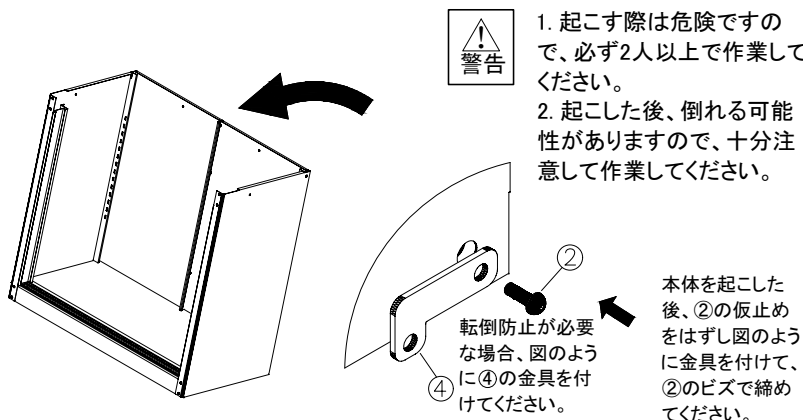
①の棚爪を適当な
高さの角穴に差込
んで、棚爪をセッ
トし、②棚板を取付
けてください。



4. 本体を起こす

本体の図のよう
にしっかりと持って起
こしてください。

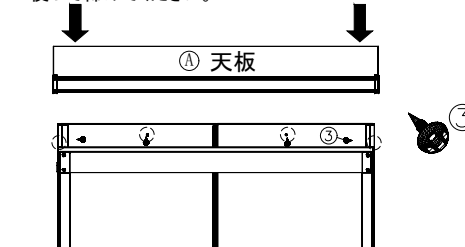
この時側板と後板
が外れないように
注意してください。



本体を起こした
後、②の仮止め
をはずし図のよ
うに金具を付け
て、②のビスで
締めてください。

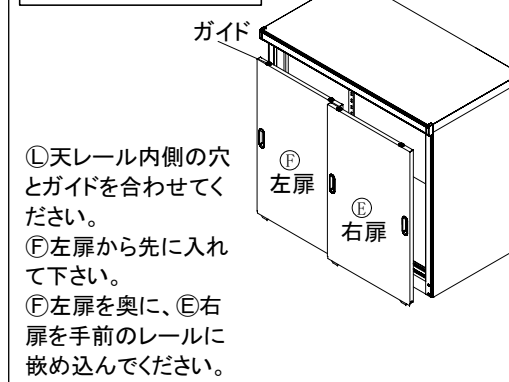
7. 天板を取付ける

本体上部に①の天板を載せ、各所に③のビスを
使って締めてください。



- 警告 天板を載せる際は危険です、必ず2人以上で作業し、ゆっくり載せてください。奥のビス穴が見えない場合は、軽く天板を手前に引いてください。

10. 扉の取付方法



①天レール内側の穴
とガイドを合わせ
てください。
②左扉から先に入
れて下さい。
③左扉を奥に、④
右扉を手前のレ
ールに嵌め込ん
でください。