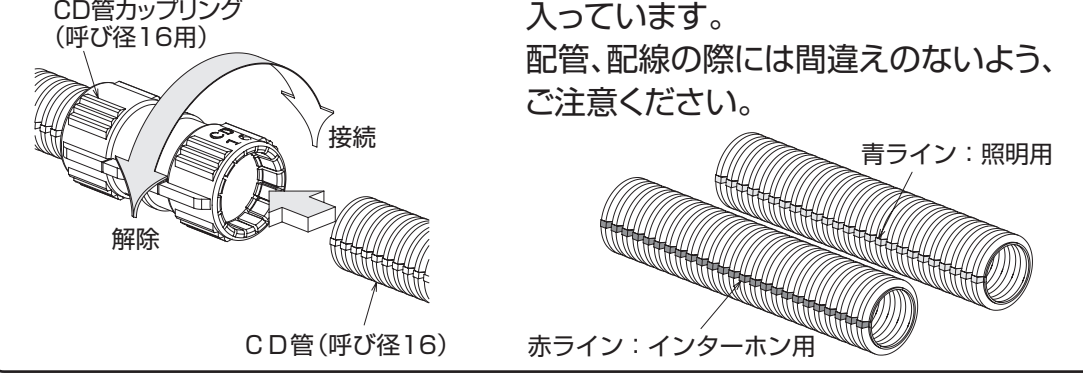


4. CD管の配管・ケーブル配線

注意

- 本商品に付属しているCD管は、コンクリート内埋設用です。屋外への露出や直接地中内埋設などの配管はしないでください。
- 照明器具取付の場合、100V電源は漏電ブレーカーを介して、必ずD種設置工事を行ってください。

CD管の連結方法

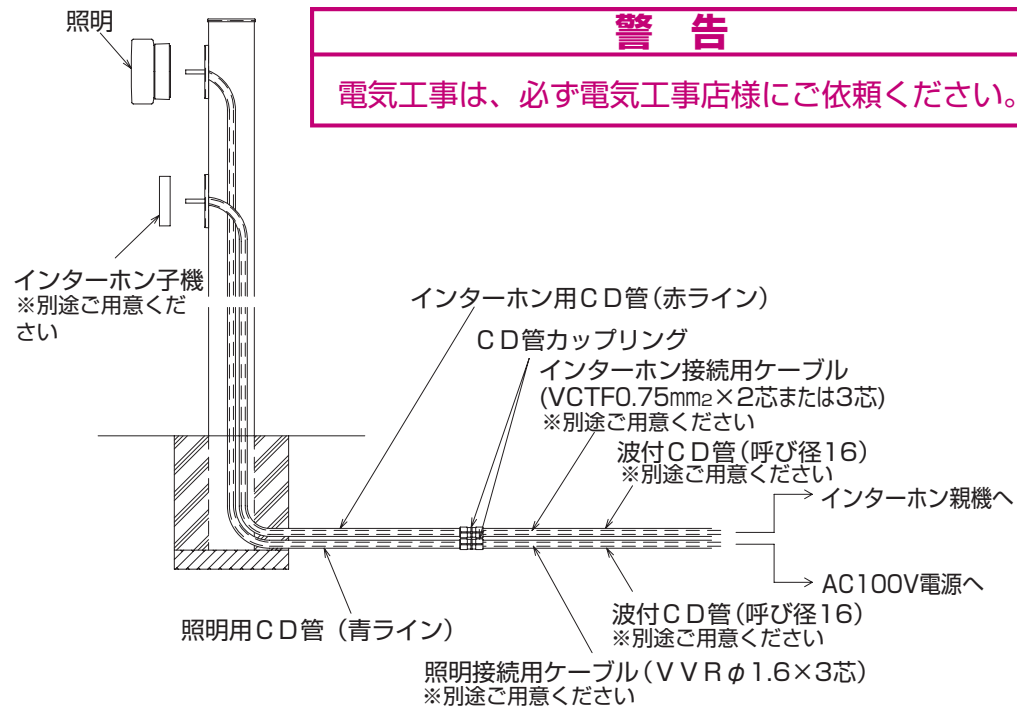


● 付属のCD管は用途に合せ色付ラインが入っています。配管、配線の際には間違えないよう、ご注意ください。

青ライン: 照明用
赤ライン: インターホン用

警告

電気工事は、必ず電気工事店様に依頼ください。

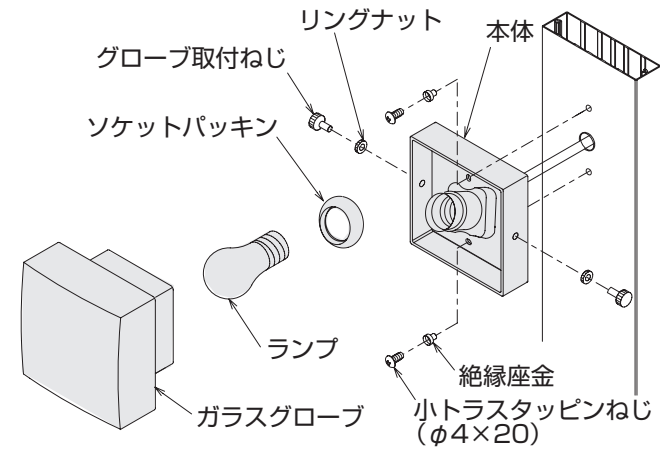


5. 照明の取付

照明部品に同梱されている組立・施工説明書にしたがって、柱に照明を取付けてください。

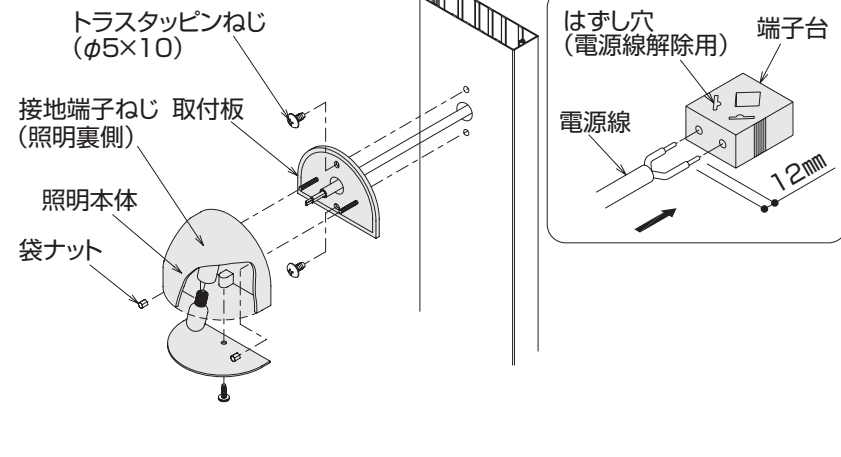
M1型の場合

- 1 付属のねじ(2本)で本体を取付けてください。絶縁座金は確実に取付けてください。
- 2 グローブ、電球を取付けてください。



6型の場合

- 1 付属のねじ(2本)で取付板を取付けてください。
- 2 端子台に電源線を接続してください。
- 3 本体、電球、パネルを取付けてください。



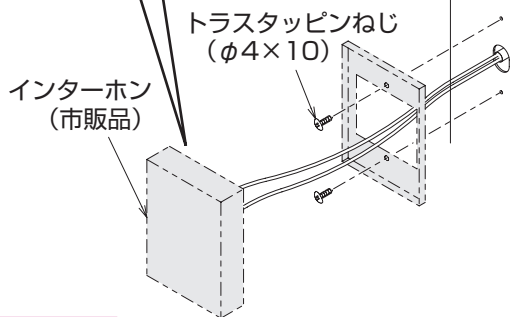
警告

- 電気工事は電気工事店様に依頼してください。電気工事は、電気工事士の資格が必要です。法令・規定を無視して誤った工事を行うと、漏電や感電の原因になり、火事や事故につながります。
- 電気配線は、折り曲げたり、はさんだり、傷つけたりしないでください。漏電や感電の原因になり、火事や人身事故につながります。

6. インターホンの取付

インターホン内に同梱されている取付説明書を参照のうえ、ねじで取付けてください。

- 1 インターホンを取付けてください。

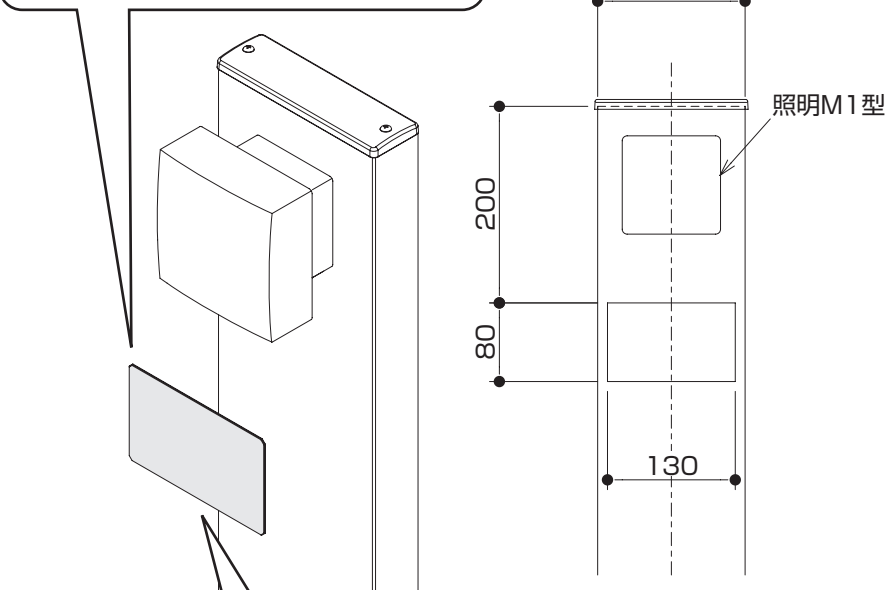


- 2 柱キャップを取付けてください。

7. ネームプレートの取付

ネームプレートMA型

- 1 名前を記入してください。

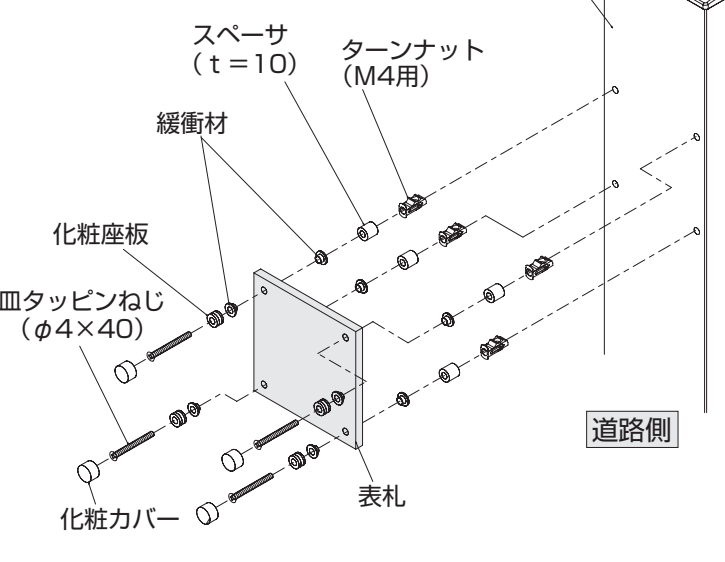


ポイント

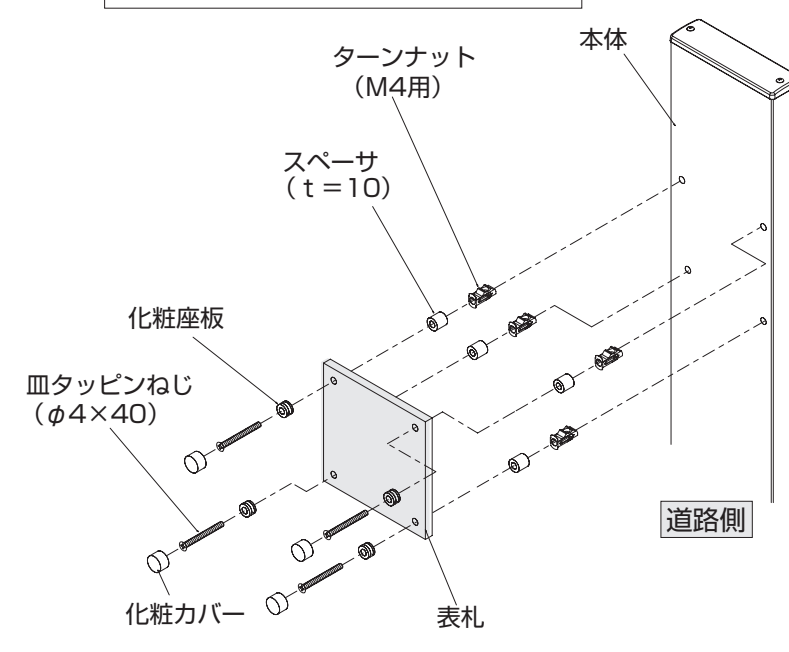
貼付前に貼付部の油・汚れなどをきれいに落としてください。

8. 市販品表札の取付

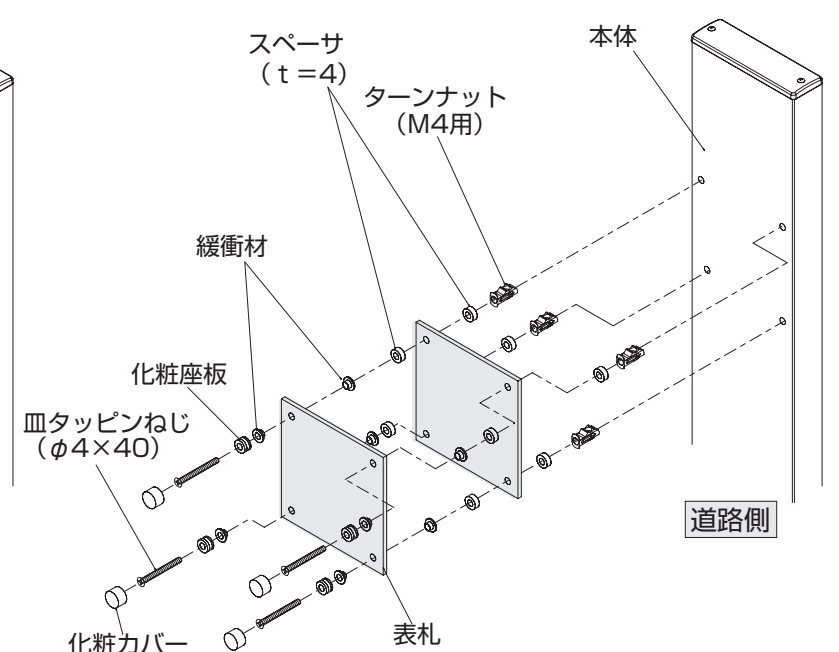
丸角焼表札 ガラス表札 カラーガラス表札 カラーアクリル表札



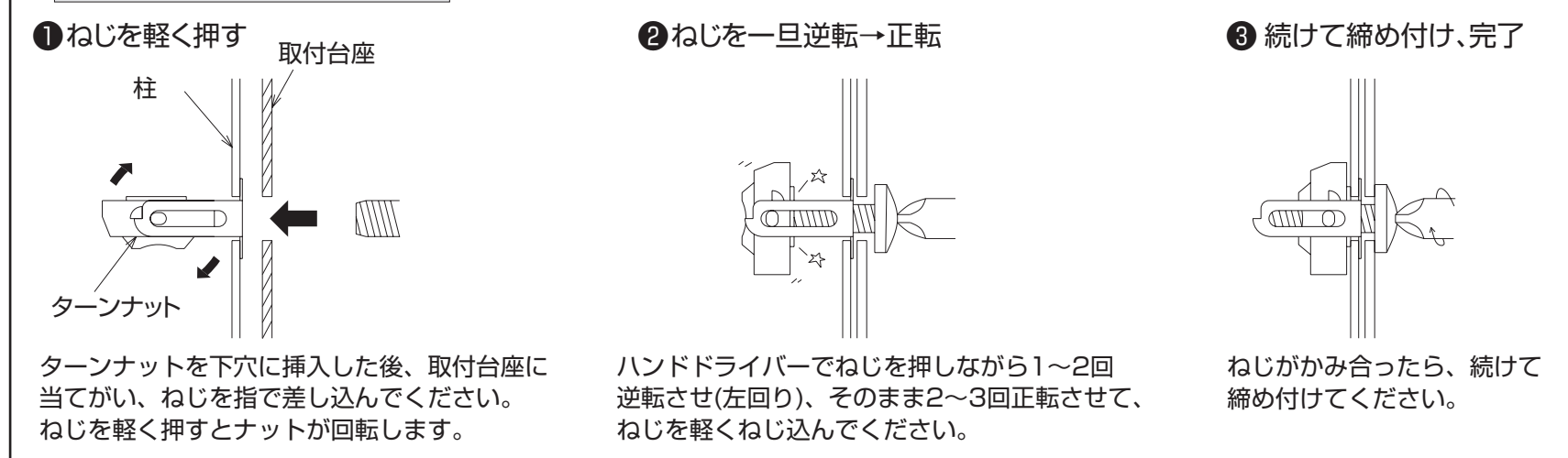
ステンレスヘアライン表札 ステンレス木目シート表札



ファイングラス表札



ターンナットの使用方法



ポイント

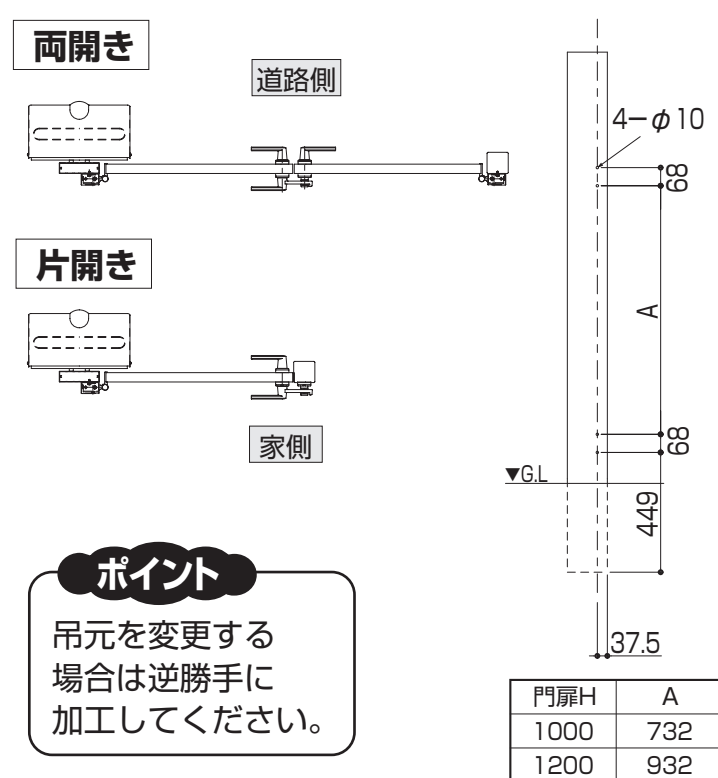
4カ所を仮固定し、最後に増締めしてください。

9. 門扉を吊込む場合の組立

ヒジツボカバーの取付・取りはずし、左吊元への組替え方法(片開き)、ヒジツボの調整については、ヒジツボユニットに梱包されている組立・施工説明書をご覧ください。

1 門柱の加工

図を参考に、門柱に穴加工を施してください。

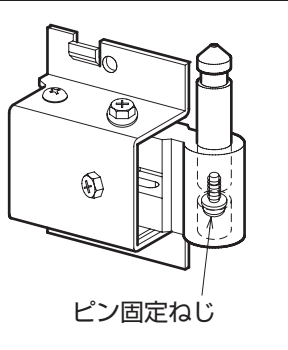


ポイント

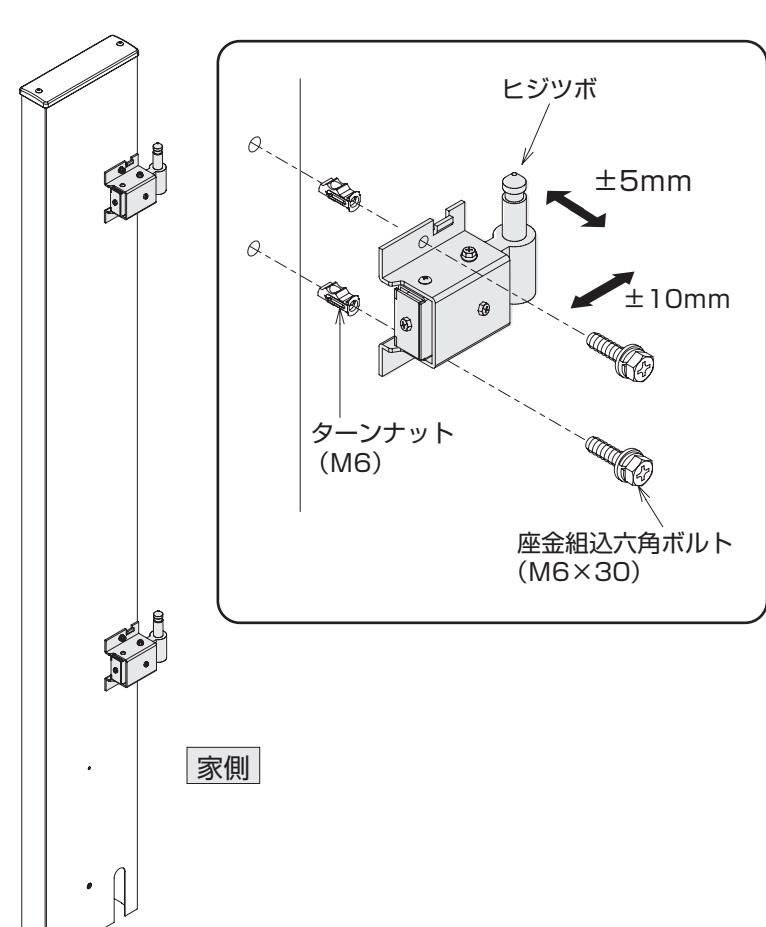
吊元を変更する場合は逆勝手に加工してください。

お願い

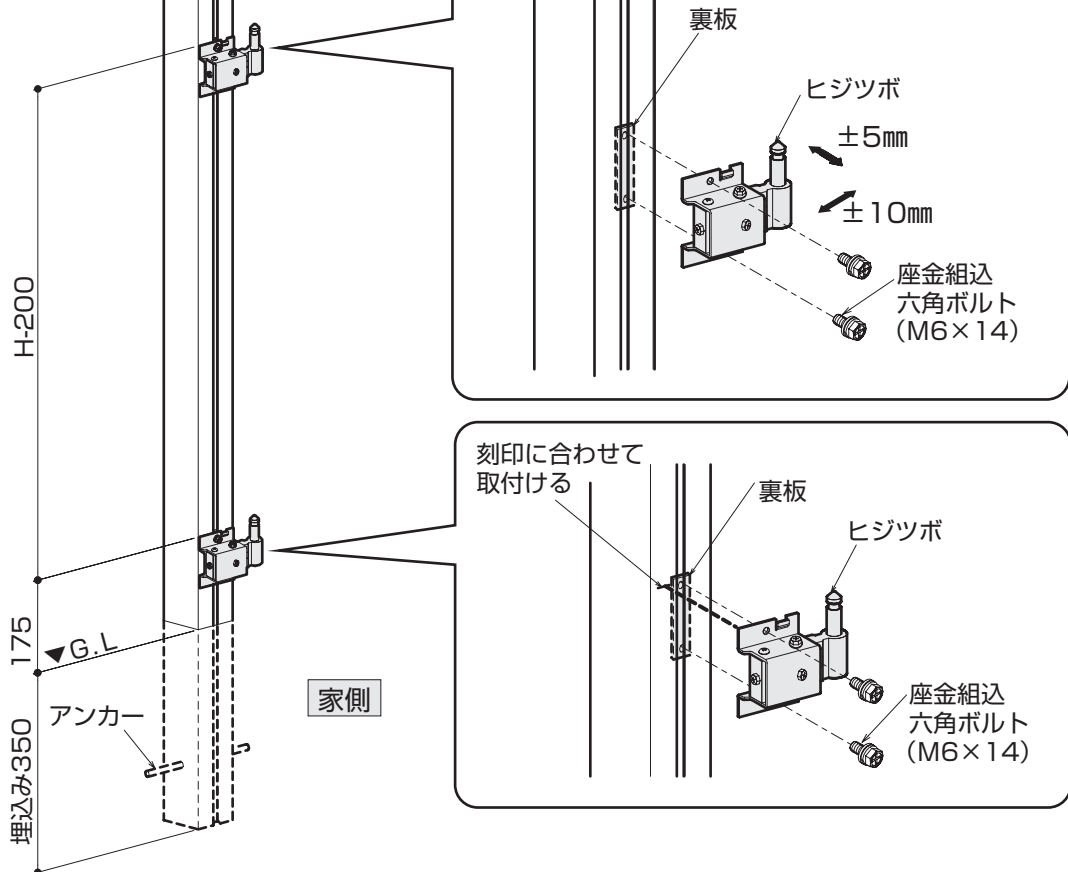
- ヒジツボ取付前にピン固定ねじを増締めしてゆるみがないことを確認してください。
- ヒジツボは傾きがないように固定してください。
- ヒジツボの傾きは、扉開閉時の異常音の原因になります。



2 ヒジツボの取付



3 ヒジツボの取付(門柱ア5角側)

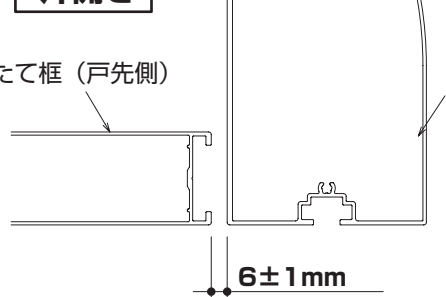


お願い

チリ寸法を調整してください。

※ただし、ハンドル錠E10型、タッチ錠E2型、タッチ錠E3型の外開きW:600の場合、チリ寸法 6 ± 0.5 mmで調整してください。

片開き



両開き

