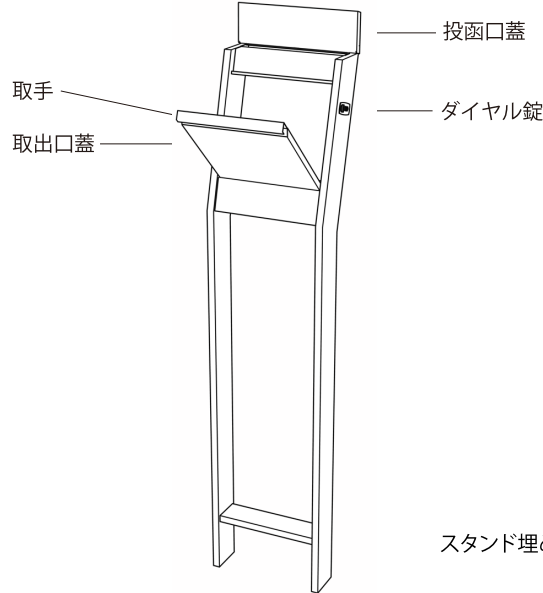


## スタンドポスト GREET グリート

# 取扱取付説明書

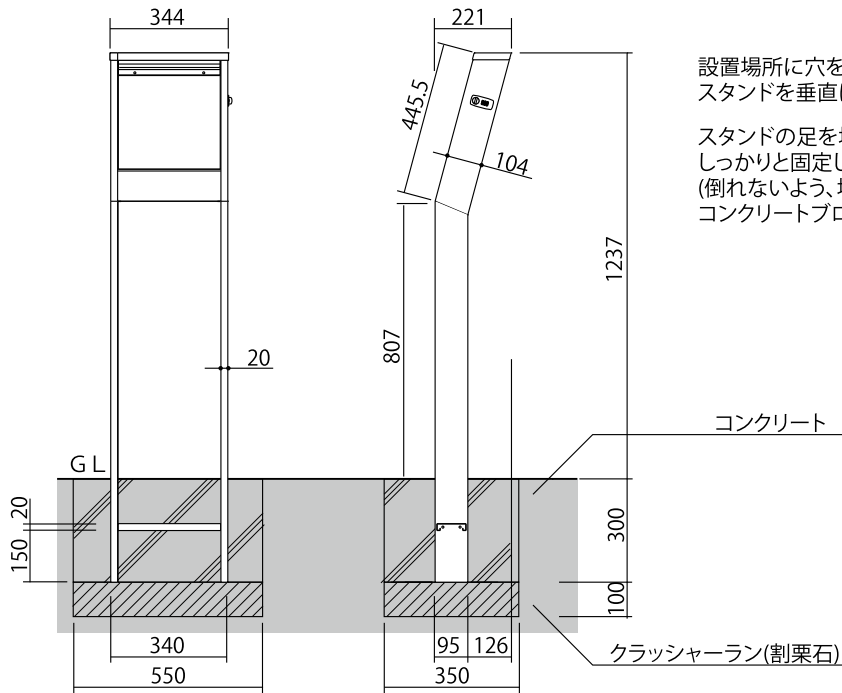
この度は、「グリート」をご購入いただき、誠にありがとうございます。  
ご使用前には、この「取扱取付説明書」をお読みの上、正しくお使いください。

### 各部の名称



スタンド埋め立てに必要な材料は別途ご用意下さい

## ●スタンド設置方法



設置場所に穴を掘り、割栗石を敷き十分突き固めて下さい。  
スタンドを垂直に埋め込みモルタルを詰め固定します。

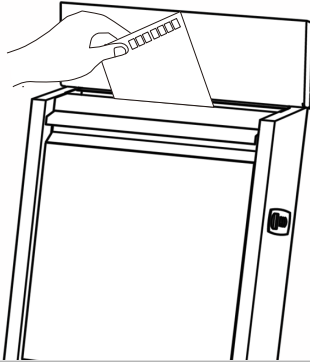
スタンドの足を地面に30cm以上埋め、  
しっかりと固定して下さい。  
(倒れないよう、地面に生コンクリートや  
コンクリートブロック等を使用し水平に固定して下さい。)

### ⚠ 取付上のご注意

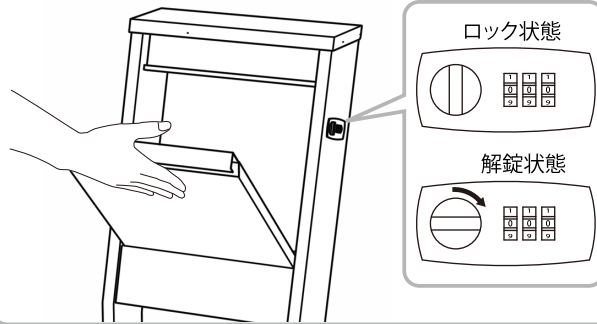
- 取付けの作業は、施工業者等の専門家にお任せすることをお勧めします。  
※お客様自身で取付けを行われる場合は、2人以上での作業をお勧めします。
- お客様が取付け中に破損された商品につきましては、お取替え等は出来かねますのでご了承下さい。
- 不安定な場所には設置しないで下さい。
- 取付け中にポストの投函口蓋、取出口蓋で手を挟まないように、ご注意ください。
- 本製品はスチール製の為、キズ等により塗装がはがれると、サビの原因になりますので取り扱いには十分ご注意ください。

## ●ご使用方法

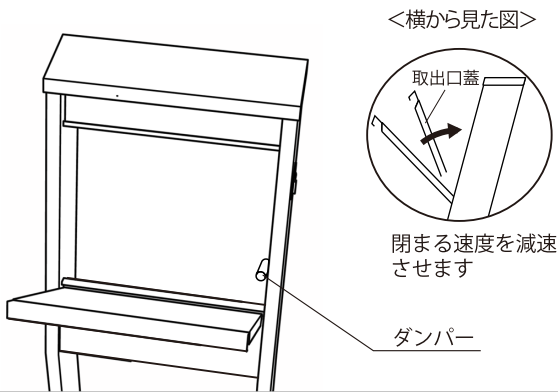
- 1** 投函する場合は、投函口蓋を上げて郵便物を入れて下さい。



- 2** 郵便物等をお取り出しの際は、ダイヤル錠を解除し(暗証番号を合わせつまみを右に90度回転させます)取出口蓋を開けて下さい。

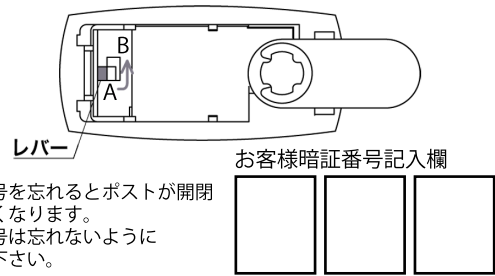


- 3** 取出口蓋にダンパーが付いており取り出し口蓋の開まるスピードを減速させます



### 暗証番号の設定方法

1. 現在の暗証番号に合わせます(初期設定は「000」です。)
2. つまみを回し解錠します。
3. ダイヤル錠裏面にあるレバーをAからBに動かします。
4. 新しい暗証番号にダイヤルを合わせます。
5. ダイヤル錠裏面にあるレバーをBからAに戻すと設定完了です



暗証番号を忘れるとポストが開閉できなくなります。暗証番号は忘れないようにご注意ください。

### ⚠ 使用上のご注意

- ポスト以外の用途で使用しないで下さい。
- ポストの上に乗ったり、ぶら下がったりしないで下さい。
- 投函口蓋、取出口蓋の開閉の際に手を挟まないよう、ご注意ください。
- 製品の切断面は、安全に配慮し処理を施していますが、ケガをする場合がありますので十分ご注意ください。
- 本製品は防雨型となっておりますが、完全防水ではありません。激しい風雨の場合は、お早めに郵便物を取り出して下さい。
- 防犯上、施錠は必ず行って下さい。

## ●お手入れ方法

- ・使用状況や経年によって、錆が発生する可能性があります。定期的なメンテナンスをしていただきますようお願いいたします。
- ・質感を保つため、時々乾いた布等で拭いて下さい。油污れなどは、水で薄めた中性洗剤を布に染み込ませ、軽く拭き取って下さい。

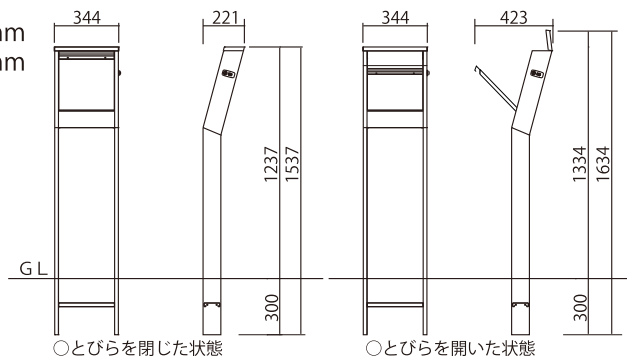
### ⚠ お手入れ時のご注意

- 研磨剤入りのクレンザー等は本体表面に傷をつける恐れがありますのでご使用しないで下さい。
- シンナーや塩素系の溶剤は、ポスト本体の塗装をはがす恐れがあるためご使用しないで下さい。

## ■製品仕様

- サイズ：とびらを閉じた状態 W344×H1537×D221mm  
とびらを開いた状態 W344×H1634×D423mm

- 材質：ZAM(高耐食溶融めっき鋼板)  
[取手] ステンレス(ヘアライン仕上げ)



### ●販売元

株式会社 **ユニソン**

〒473-0925 愛知県豊田市駒場町藤池17番1  
HPアドレス <http://www.unison-net.com>

<日本製>